



f.news.es 4.1

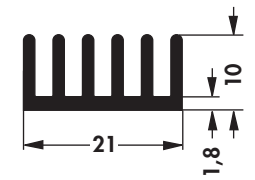
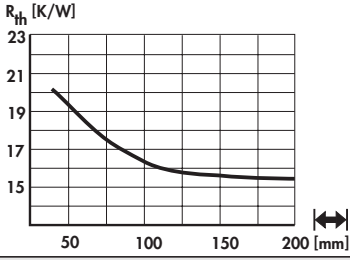
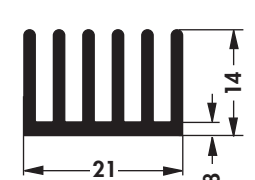
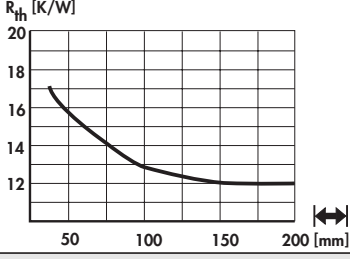
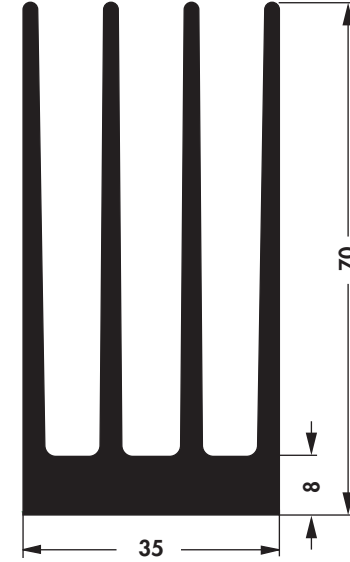
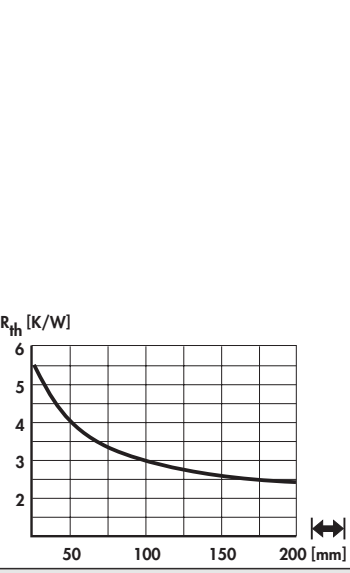
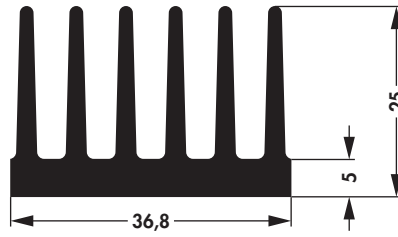
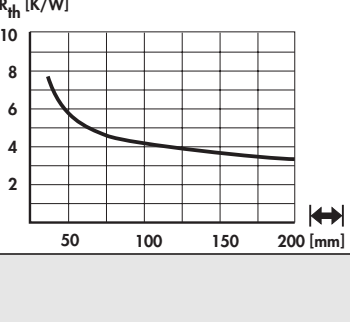
Disipadores Material termoconductor Cajas Conectores



ISO 9001
ISO 14001
ISO 27001



Disipadores extruidos estándar

<p>N° art.</p> <p>SK 652 ...</p>		
<p>por favor indique: ... $\left[\right]$ 25 37,5 50 75 100 150 1000 mm</p>		
<p>N° art.</p> <p>SK 653 ...</p>		
<p>por favor indique: ... $\left[\right]$ 25 37,5 50 75 100 150 1000 mm</p>		
<p>N° art.</p> <p>SK 654 ...</p>		
<p>por favor indique: ... $\left[\right]$ 37,5 50 100 150 1000 mm</p>		
<p>N° art.</p> <p>SK 657 ...</p>		
<p>por favor indique: ... $\left[\right]$ 37,5 50 75 100 1000 mm</p>		

A
B
C
D
E
F
G
H
I
K
L
M
N



Disipadores extruidos estándar

N° art.

SK 655 ...

por favor indique: ... $\left[\text{mm} \right]$
37,5 50 75 100 150 1000 mm

N° art.

SK 656 ...

por favor indique: ... $\left[\text{mm} \right]$
100 150 200 1000 mm

N° art.

SK 651 ...

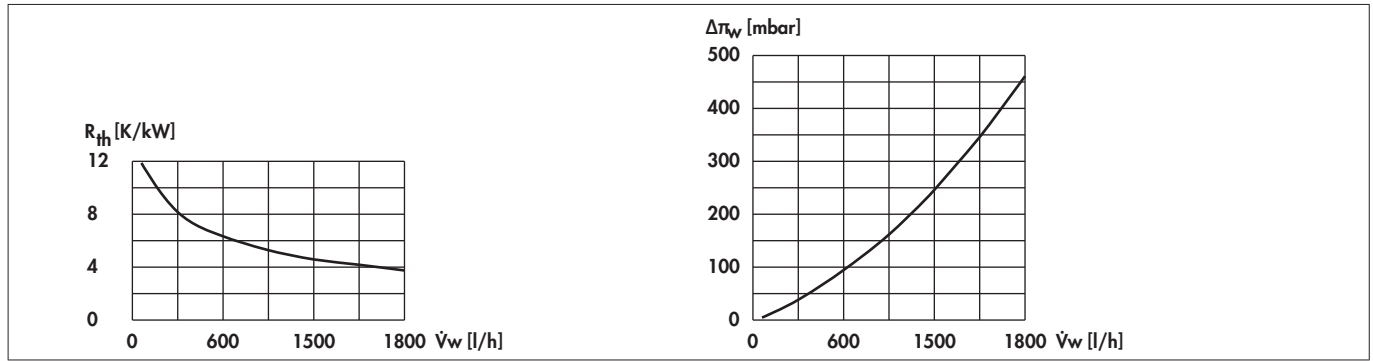
por favor indique: ... $\left[\text{mm} \right]$
75 100 150 200 1000 mm

N° art.

SK 650 ...

por favor indique: ... $\left[\text{mm} \right]$
150 200 300 400 1000 mm

Disipadores de líquido para módulos de potencia



– Mezcla de glicol y agua (60/40); Temperatura de entrada aprox. 26 °C

Disipador de fluidos de concepción especial para inversores de alta potencia módulos PrimePack™3+ (IGBT 5) ; **para la disipación de lo máx. 3 módulos de potencia en un disipador de líquido**; adecuado para agua pH 6,5-8,5 con anticorrosivo y otros fluidos (por ejemplo aceites, alcoholes, etc.); **muy buena transferencia térmica al fluido por la estructura laminar interior**; hasta 2 bar posible en la presión de funcionamiento; **base inferior gruesa para una disipación óptima del calor**; sujeción de los módulos por roscas introducidos M5; **para la fijación de los disipadores líquidos hay orificios pasantes** ; superficie fresada exacta plana para el montaje de los semiconductores con muy buena planitud y baja rugosidad; **empalme de la tubería para la entrada y salida del agua por rosca G3/4"**; fabricaciones especiales y modificaciones para cada situación de montaje específica según las necesidades del cliente;

Para evitar corrosiones en el refrigerador de líquido, el refrigerante debe fluir en un circuito cerrado y contener 40-60% (preferiblemente 50%) anticorrosivo para el aluminio y si es necesario con anticongelante.

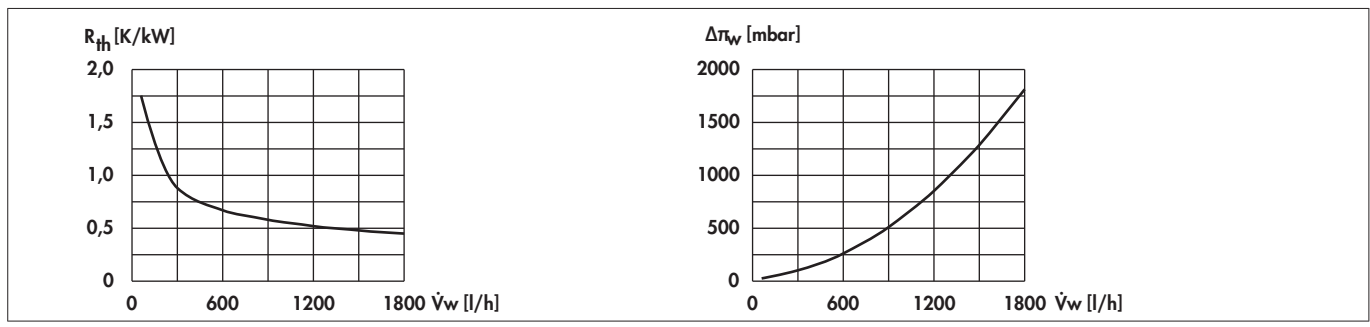
¡El usuario solo!, es el único responsable de la selección y aprobación del refrigerante, así como de las posibles consecuencias en el circuito de refrigeración. Por lo tanto, se excluye cualquier responsabilidad por daños relacionados con la selección o aprobación del refrigerante.

<p>N° art.</p>		
<p>FLKI 295</p>		
<p>material:</p>		<p>EN AW 6060 (AlMgSi 0,5)</p>

A
B
C
D
E
F
G
H
I
K
L
M
N

Disipadores de liquido para módulos de potencia

A



– Mezcla de glicol y agua (60/40); Temperatura de entrada aprox. 26 °C

Disipador de fluidos para disipar grandes cantidades de calor con espacio limitado requerido; **sistema efectivo para disipar módulos de potencia**; adecuado para agua pH 6,5-8,5 con anticorrosivo y otros fluidos (por ejemplo aceites, alcoholes, etc.); **construcción compacta con estructura laminar interna para una buena transferencia térmica al fluido**; pérdidas de presión del flujo minimizadas; **hasta 2 bar posible en la presión de funcionamiento**; base inferior gruesa para una disipación óptima del calor y para fijar los componentes que emiten calor; **bridas de montaje para el disipador según las especificaciones del cliente**; superficie exacta plana para los componentes de montaje con muy buena planitud y baja rugosidad; **para módulos de potencia como módulo IGBT, módulo tiristor, módulo Diodo SCR, amplificador de puente y más**; adaptación dimensional bajo las condiciones dadas de instalación; **conexiones por rosca G3/4" o brida de montaje según las necesidades del cliente**; profundidad máxima de la perforación en la placa base máx. 17 mm

Para evitar corrosiones en el refrigerador de líquido, el refrigerante debe fluir en un circuito cerrado y contener 40-60% (preferiblemente 50%) anticorrosivo para el aluminio y si es necesario con anticongelante.

¡El usuario solo!, es el único responsable de la selección y liberación del refrigerante, así como de las posibles consecuencias en el circuito de refrigeración. Por lo tanto, se excluye cualquier responsabilidad por daños relacionados con la selección o liberación del refrigerante

– Dimensionamiento y realización en relación según las especificaciones del cliente

<p>N° art.</p>		
<p>FLKI 400 G 400</p>		
<p>material:</p>		<p>EN AW 6060 (AlMgSi 0,5)</p>

B

C

D

E

F

G

H

I

K

L

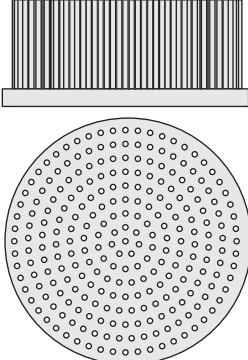

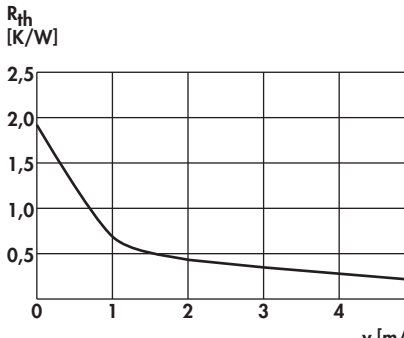
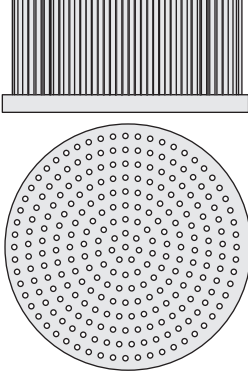

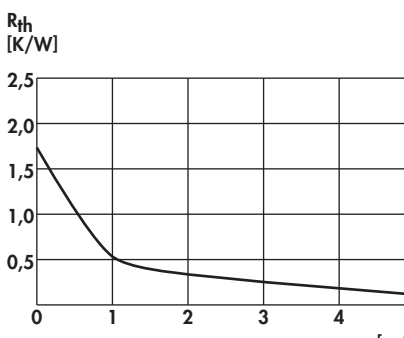
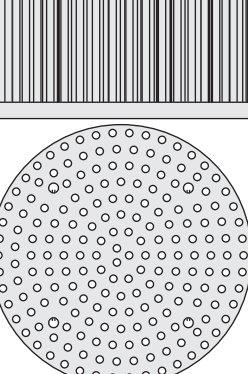
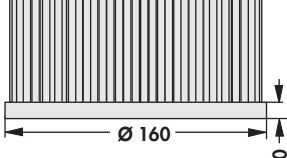
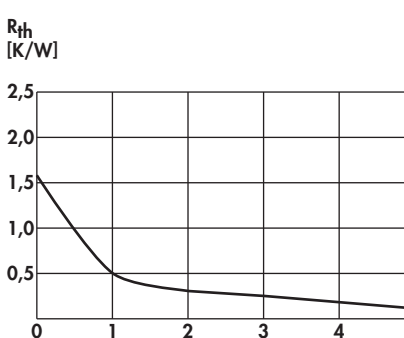
M

N

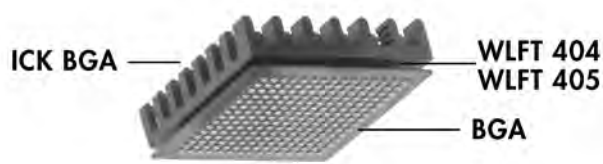
Disipadores pin

<p>N° art.</p> <p>ICK S 40 x 40 x 7,5 WLF ... 40 x 40 peso: 18g</p>		
<p>N° art.</p> <p>ICK S R 100 x 50 WLF ... D 100 peso: 320g</p>		
<p>N° art.</p> <p>ICK S R 100 x 70 WLF ... D 100 peso: 381,5g</p>		
<p>N° art.</p> <p>ICK S R 120 x 50 WLF ... D 120 peso: 455,8g</p>		
<p>N° art.</p> <p>ICK S R 120 x 70 WLF ... D 120 peso: 530,9g</p>		

Disipadores pin

<p>N° art.</p> <p>ICK S R 140 x 50 WLF ... D 140 peso: 608,8g</p>			
<p>N° art.</p> <p>ICK S R 140 x 70 WLF ... D 140 peso: 705,3g</p>			
<p>N° art.</p> <p>ICK S R 160 x 70 WLF ... D 160 peso: 1.055g</p>			

Disipadores para BGA

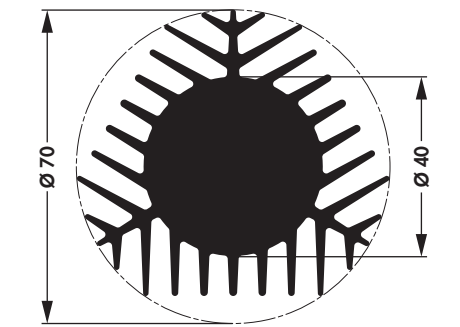
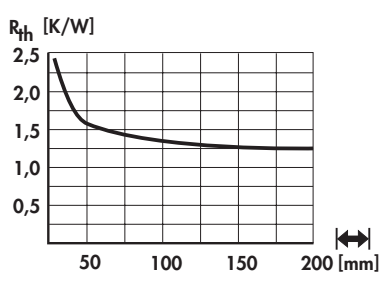
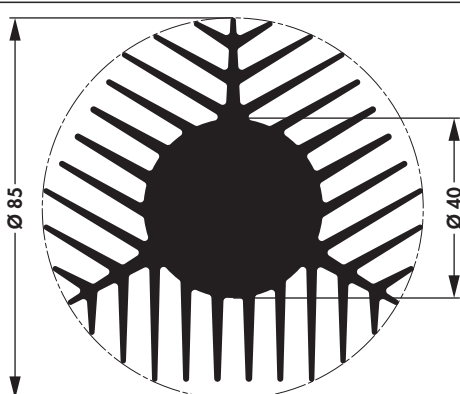
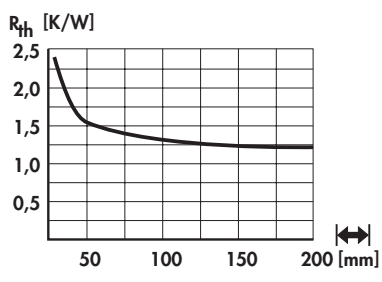

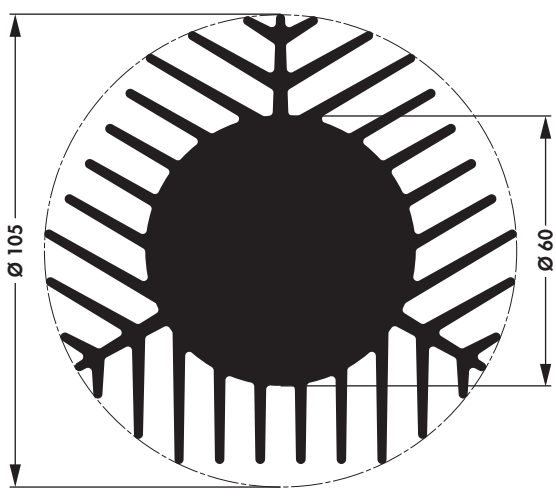
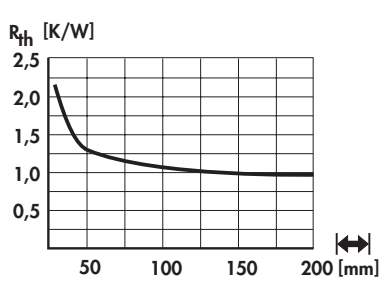



- adecuado especial para **B**all **G**rid **A**rrays
- las dimensiones de los disipadores son adecuados individual para cada tipo de BGA
- directamente adhesivo al componente BGA
- folio térmico adhesivo de ambos lados **WLF...**
- **superficie:** anodizado negro

<p>N° art.</p> <p>ICK BGA 21 x 21 x 10 WLF ... 21 x 21</p>		
<p>N° art.</p> <p>ICK BGA 21 x 21 x 14 WLF ... 21 x 21</p>		


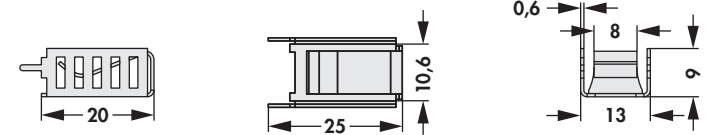

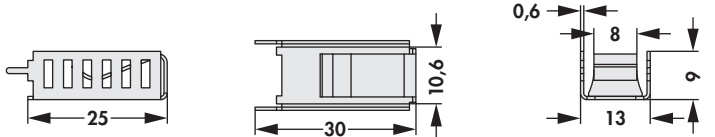

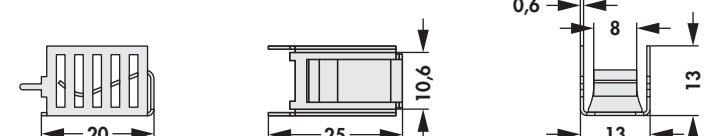
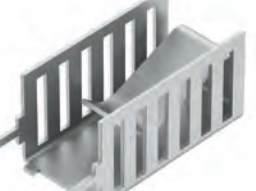
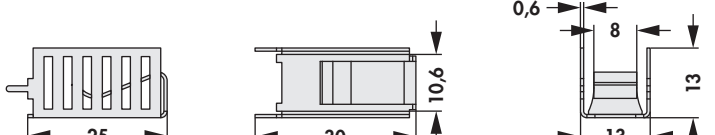

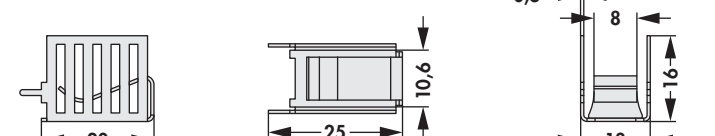

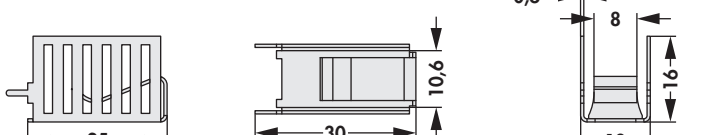
A
B
C
D
E
F
G
H
I
K
L
M
N


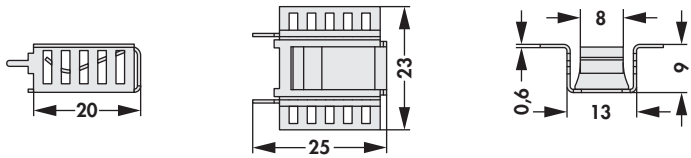

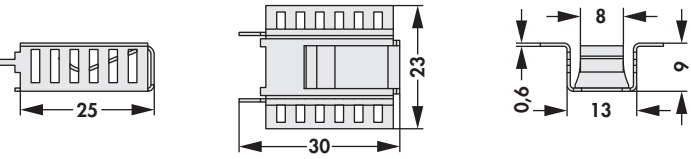
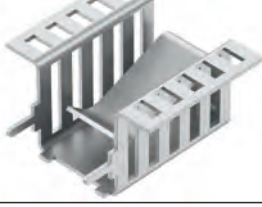
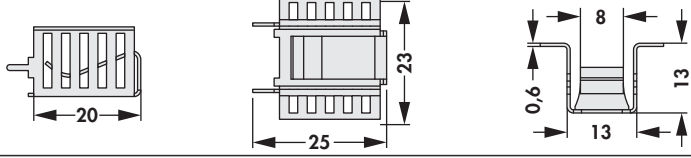

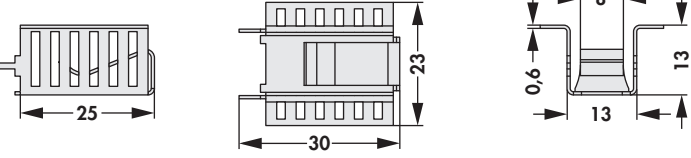

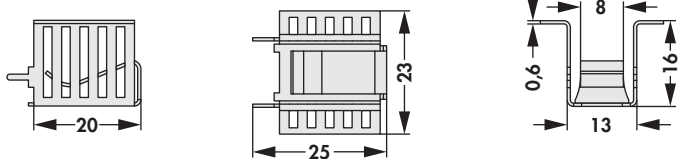

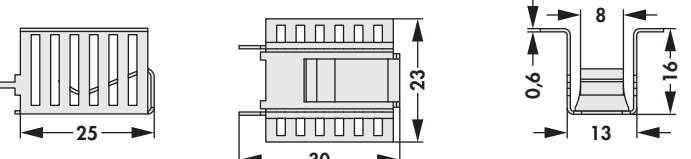
Disipadores para LED

<p>N° art.</p> <p>SK 658 ...</p>		
<p>N° art.</p> <p>SK 659 ...</p>		
<p>por favor indique: ...  10 15 20 25 37,5 50 1000 mm</p>		
<p>superficie:</p>		<p>anodizado negro</p>
<p>N° art.</p> <p>SK 660 ...</p>		
<p>por favor indique: ...  10 15 20 25 37,5 50 75 100 150 1000 mm</p>		
<p>superficie:</p>		<p>anodizado negro</p>

Disipadores enchufables


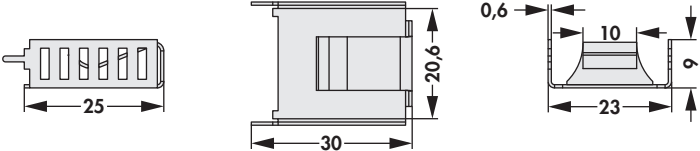
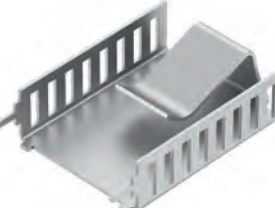
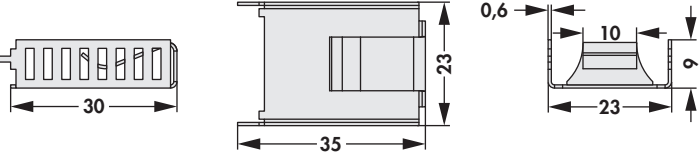

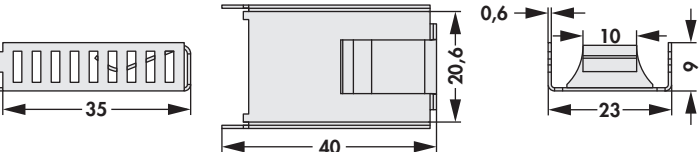

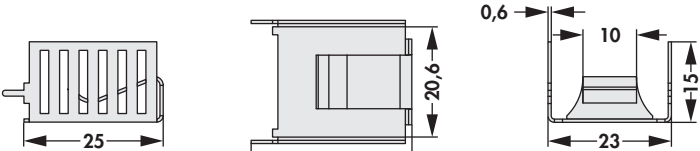

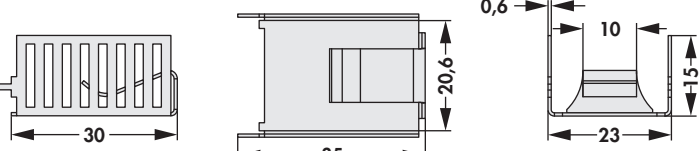

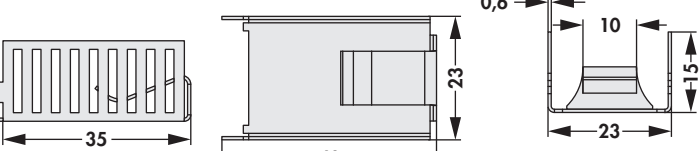
- disipadores enchufables universales para la forma de construcción TO 220 y de forma similar
- geometría de clips integrada para una fijación segura del componente
- versión angulada con una superficie más aumentada
- modificaciones y ejecuciones especiales según las especificaciones del cliente


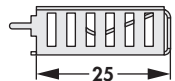
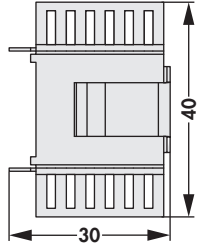
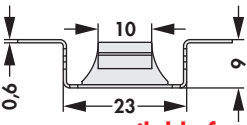

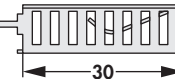
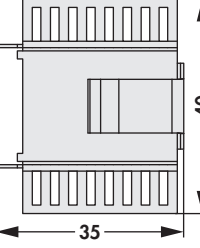
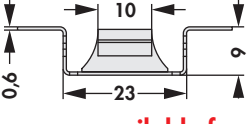


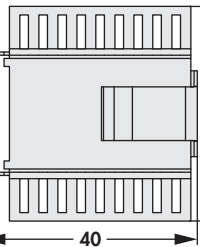
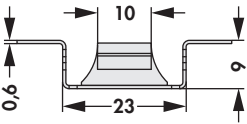


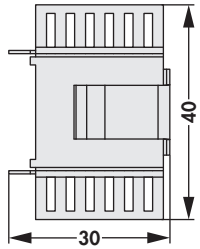
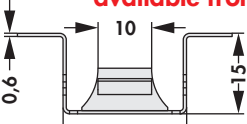


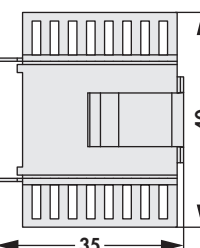
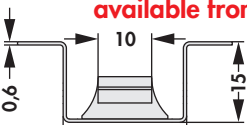


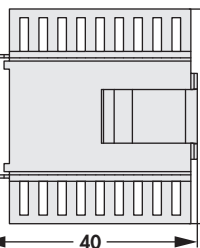
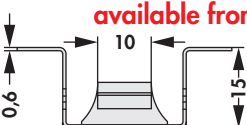
<p>N° art.</p> <p>FK 259</p>		<p>23,9 K/W</p> 
<p>N° art.</p> <p>FK 260</p>		<p>23,6 K/W</p> 
<p>N° art.</p> <p>FK 261</p>		<p>23,3 K/W</p> 
<p>N° art.</p> <p>FK 262</p>		<p>23 K/W</p> 
<p>N° art.</p> <p>FK 263</p>		<p>22,7 K/W</p> 
<p>N° art.</p> <p>FK 264</p>		<p>22,4 K/W</p> 
<p>material:</p>		<p>cobre (Cu)</p>
<p>superficie:</p>		<p>superficie soldable</p>
<p>espesor del material:</p>		<p>0,6 mm</p>

N° art. FK 265		<p>22 K/W lieferbar ab 06/2019 available from • disponible à partir du • k dodání od</p> 
N° art. FK 266		<p>21,7 K/W lieferbar ab 06/2019 available from • disponible à partir du • k dodání od</p> 
N° art. FK 267		<p>21,4 K/W lieferbar ab 06/2019 available from • disponible à partir du • k dodání od</p> 
N° art. FK 268		<p>21,1 K/W lieferbar ab 07/2019 available from • disponible à partir du • k dodání od</p> 
N° art. FK 269		<p>20,7 K/W lieferbar ab 07/2019 available from • disponible à partir du • k dodání od</p> 
N° art. FK 270		<p>20,4 K/W lieferbar ab 07/2019 available from • disponible à partir du • k dodání od</p> 
material:		cobre (Cu)
superficie:		superficie soldable
espesor del material:		0,6 mm

Disipadores enchufables


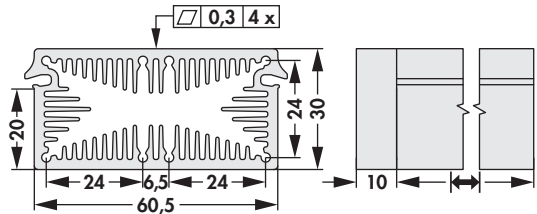
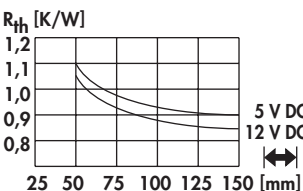
- disipadores enchufables universales para la forma de construcción TO 218, TO 247, TO 248 y de forma similar
- geometría de clips integrada para una fijación segura del componente
- versión angulada con una superficie más aumentada
- modificaciones y ejecuciones especiales según las especificaciones del cliente

<p>N° art.</p> <p>FK 271</p>		<p>19,4 K/W</p> <p>lieferbar ab 08/2019 available from • disponible à partir du • k dodání od</p> 
<p>N° art.</p> <p>FK 272</p>		<p>19,1 K/W</p> <p>lieferbar ab 08/2019 available from • disponible à partir du • k dodání od</p> 
<p>N° art.</p> <p>FK 273</p>		<p>18,8 K/W</p> <p>lieferbar ab 08/2019 available from • disponible à partir du • k dodání od</p> 
<p>N° art.</p> <p>FK 274</p>		<p>18,7 K/W</p> <p>lieferbar ab 09/2019 available from • disponible à partir du • k dodání od</p> 
<p>N° art.</p> <p>FK 275</p>		<p>18,4 K/W</p> <p>lieferbar ab 09/2019 available from • disponible à partir du • k dodání od</p> 
<p>N° art.</p> <p>FK 276</p>		<p>18,1 K/W</p> <p>lieferbar ab 09/2019 available from • disponible à partir du • k dodání od</p> 
<p>material:</p>		<p>cobre (Cu)</p>
<p>superficie:</p>		<p>superficie soldable</p>
<p>espesor del material:</p>		<p>0,6 mm</p>

N° art. FK 277		18,4 K/W 		lieferbar ab 10/2019  available from disponible à partir du k dodání od
N° art. FK 278		18,1 K/W 		lieferbar ab 10/2019  available from disponible à partir du k dodání od
N° art. FK 279		17,8 K/W 		lieferbar ab 10/2019  available from disponible à partir du k dodání od
N° art. FK 280		17,7 K/W 		lieferbar ab 11/2019 available from  disponible à partir du k dodání od
N° art. FK 281		17,4 K/W 		lieferbar ab 11/2019 available from  disponible à partir du k dodání od
N° art. FK 282		17,1 K/W 		lieferbar ab 11/2019 available from  disponible à partir du k dodání od
material:		cobre (Cu)		
superficie:		superficie soldable		
espesor del material:		0,6 mm		

Grupos de ventilación en miniatura

- construcción compacta
- distribución homogénea del calor
- montaje de los componentes por todos lados posible
- motor fuerte del ventilador axial
- otras longitudes, ejecuciones especiales y trabajos según las necesidades del cliente
- otras superficies, tipos de ventiladores y potencias de ventiladores bajo pedido


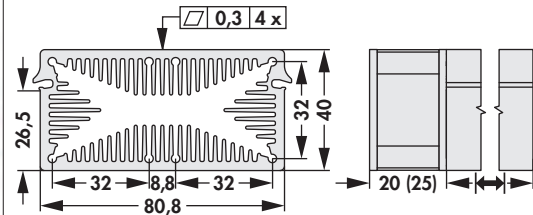
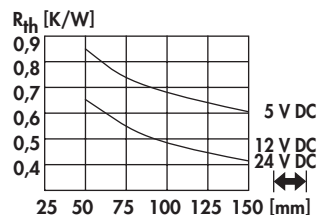
N° art.			
LAM 3 D K ...			
por favor indique: ... $\left[\begin{array}{c} \leftarrow \rightarrow \end{array} \right]$... tipo del ventilador	
50 75 100 125 150 mm		5 = 5 V DC 12 = 12 V DC	
superficie:	anodizado natural		

Datos técnicos de los ventiladores

	... 5	... 12
tipo	Sepa, rodamientos de bolas	Sepa, rodamientos de bolas
dimensiones	30x30x10 mm	30x30x10 mm
tensión	5 V DC	12 V DC
máx. flujo de aire	6,8 m ³ /h	7,7 m ³ /h
tensión de servicio	130 mA	60 mA
rango de temperatura	-10°C... +70°C	-10°C ... +85°C
ruido	21 dB(A)	27 dB(A)
velocidad nominal	8.500 min ⁻¹	9.100 min ⁻¹
peso	8 g	8 g
tasa de fallos (L₁₀)	L ₁₀ < 95.000 h (20°C) MTBF < 280.000 h (20°C)	L ₁₀ > 100.000 h (20°C) MTBF > 400.000 h (20°C)

Grupos de ventilación en miniatura

- construcción compacta
- distribución homogénea del calor
- montaje de los componentes por todos lados posible
- motor fuerte del ventilador axial
- otras longitudes, ejecuciones especiales y trabajos según las necesidades del cliente
- otras superficies, tipos de ventiladores y potencias de ventiladores bajo pedido


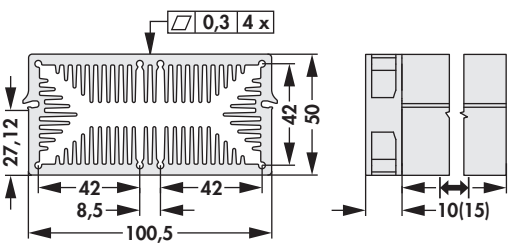
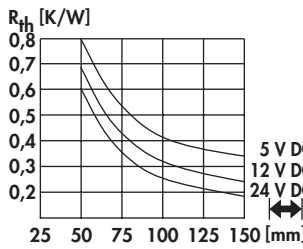
N° art.			
LAM 4 D K ...			
por favor indique: ... $\left[\right]$... tipo del ventilador	
50 75 100 125 150 mm		5 = 5 V DC 12 = 12 V DC 24 = 24 V DC	
superficie:	anodizado natural		

Datos técnicos de los ventiladores

	... 5	... 12	... 24
tipo	ebmpapst 405	ebmpapst 412 JHH	ebmpapst 414 JHH
dimensiones	40x40x20 mm	40x40x25 mm	40x40x25 mm
tensión	5 V DC	12 V DC	24 V DC
potencia absorbida	0,9 W	3,3 W	3,6 W
máx. flujo de aire	10 m ³ /h	24 m ³ /h	24 m ³ /h
rango de temperatura	-20°C ... +70°C	-20°C... +60°C	-20°C... +60°C
ruido	18 dB(A)	46 dB(A)	46 dB(A)
velocidad nominal	6.000 min ⁻¹	13.000 min ⁻¹	13.000 min ⁻¹
peso	27 g	50 g	50 g
tasa de fallos (L₁₀)	L ₁₀ <50.000 h (40°C) L ₁₀ <20.000 h (tmax)	L ₁₀ <57.500 h (40°C) L ₁₀ <35.000 h (tmax)	L ₁₀ <57.500 h (40°C) L ₁₀ <35.000 h (tmax)

Grupos de ventilación en miniatura

- construcción compacta
- distribución homogénea del calor
- montaje de los componentes por todos lados posible
- motor fuerte del ventilador axial
- otras longitudes, ejecuciones especiales y trabajos según las necesidades del cliente
- otras superficies, tipos de ventiladores y potencias de ventiladores bajo pedido


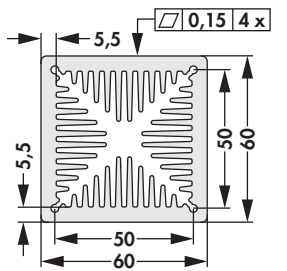
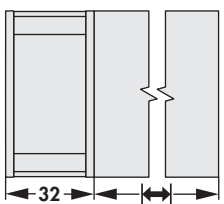
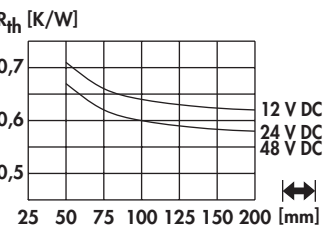

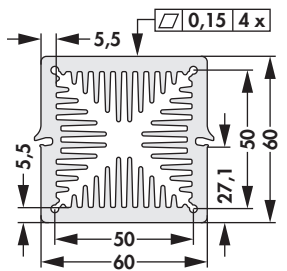
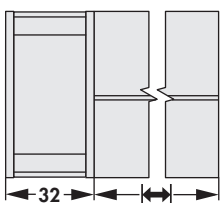
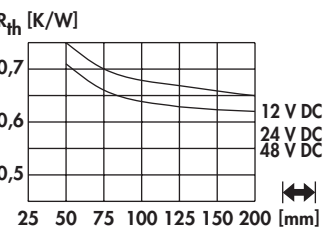
N° art.			
LAM 5 D K ...			
por favor indique: ... \longleftrightarrow		... tipo del ventilador	
50 75 100 125 150 mm		5 = 5 V DC 12 = 12 V DC 24 = 24 V DC	
superficie:	anodizado natural		

Datos técnicos de los ventiladores

	... 5	... 12	... 24
tipo	Sepa, rodamientos de bolas	Sepa, rodamientos de bolas	ebmpapst
dimensiones	50x50x10 mm	50x50x10 mm	50x50x15 mm
tensión	5 V DC	12 V DC	24 V DC
máx. flujo de aire	10 m ³ /h	14,3 m ³ /h	20 m ³ /h
rango de temperatura	-10°C... +70°C	-10°C... +70°C	-20°C ... +70°C
velocidad nominal	3.400 min ⁻¹	4.800 min ⁻¹	5.000 min ⁻¹
ruido	17 dB(A)	22 dB(A)	30 dB(A)
peso	19 g	19 g	27 g
tasa de fallos (L₁₀)	L ₁₀ < 95.000 h (20°C) MTBF < 280.000 h (20°C)	L ₁₀ < 95.000 h (20°C) MTBF < 280.000 h (20°C)	L ₁₀ 50.000 h (20°C)
salida de alarma	con	con	

Grupos de ventilación en miniatura

- construcción compacta
- distribución homogénea del calor
- montaje de los componentes por todos lados posible
- motor fuerte del ventilador axial
- otras longitudes, ejecuciones especiales y trabajos según las necesidades del cliente
- otras superficies, tipos de ventiladores y potencias de ventiladores bajo pedido

N° art. LAM 6 ...				
N° art. LAM 6 K ...				
LAM 6 K ...		con ranuras para clips de retención para transistores THFU		
por favor indique: ... \longleftrightarrow		50 75 100 125 150 mm		... tipo del ventilador 12 = 12 V DC 24 = 24 V DC 48 = 48 V DC
superficie:		anodizado natural		


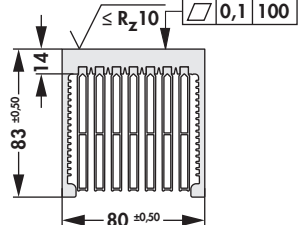
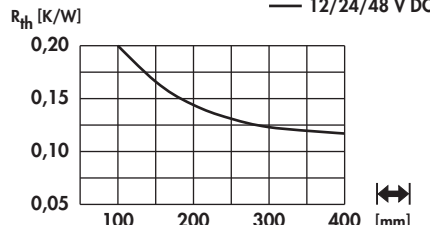

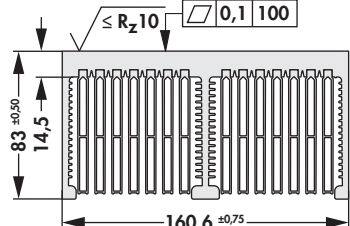
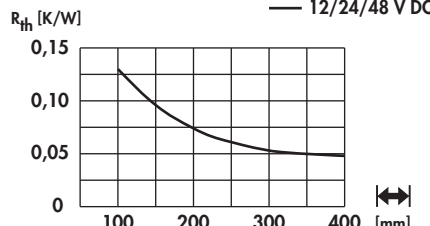
Datos técnicos de los ventiladores

	... 12	... 24	... 48
tipo	ebmpapst 612 JH	ebmpapst 614 J/2HHP	ebmpapst 618 J/2HHP
dimensiones	60x60x32 mm	60x60x32 mm	60x60x32 mm
tensión	12 V DC	24 V DC	48 V DC
potencia absorbida	7,7 W	14,6 W	14,6 W
máx. flujo de aire	70 m ³ /h	82 m ³ /h	82 m ³ /h
rango de temperatura	-20°C ... +70°C	-20°C... +75°C	-20°C... +75°C
ruido	53 dB(A)	62 dB(A)	62 dB(A)
velocidad nominal	11.700 min ⁻¹	15.000 min ⁻¹	15.000 min ⁻¹
peso	100 g	100 g	100 g
tasa de fallos (L₁₀)	L ₁₀ < 57.500 h (40°C)	L ₁₀ > 65.000 h (40°C)	L ₁₀ > 65.000 h (40°C)

Grupos de ventilación con ventilador axial

Grupos de ventilación con aletas huecas

- concepción nueva de la geometría de las aletas huecas
- superficie ampliada debido a mayor número de aletas huecas
- disipación efectiva con baja pérdidas de presiones
- disponible con y sin precámara de flujo de aire
- superficies fresadas planas para el montaje de semiconductores
- tratamientos mecánicos según las especificaciones del cliente

N° art. LA 34 ...			
sin precámara de flujo de aire			
N° art. LA 35 ...			
sin precámara de flujo de aire			
por favor indique: ... \leftrightarrow 100 150 200 250 300 mm		... tipo del ventilador 12 = 12 V DC 24 = 24 V DC 48 = 48 V DC	


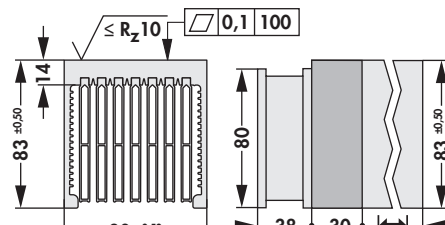
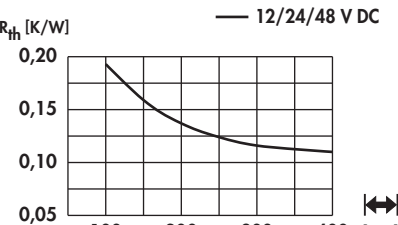
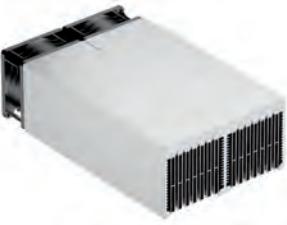
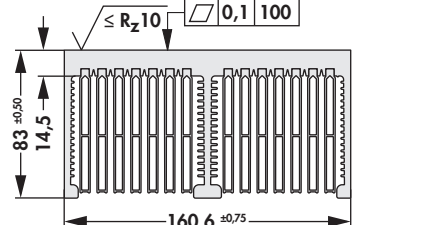
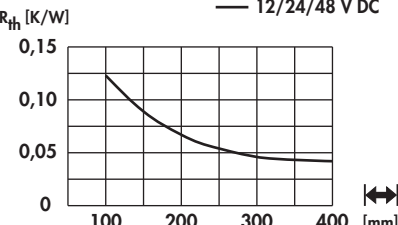
Datos técnicos de los ventiladores

	... 12	... 24	... 48
tipo	ebmpapst 8212 JH4	ebmpapst 8214 JH4	epmpapst 8218 JH4
dimensiones	80x80x38 mm	80x80x38 mm	80x80x38 mm
tensión	12 V DC	24 V DC	48 V DC
potencia absorbida	39 W	38 W	36 W
máx. flujo de aire	222 m ³ /h	222 m ³ /h	222 m ³ /h
rango de temperatura	-20°C ... +70°C	-20°C ... +70°C	-20°C ... +70°C
ruido	71 dB(A)	71 dB(A)	71 dB(A)
velocidad nominal	14.000 min ⁻¹	14.000 min ⁻¹	14.000 min ⁻¹
peso	200 g	200 g	200 g
tasa de fallos (L₁₀)	L ₁₀ > 50.000 h (40°C)	L ₁₀ > 50.000 h (40°C)	L ₁₀ > 50.000 h (40°C)

Grupos de ventilación con ventilador axial

Grupos de ventilación con aletas huecas

- concepción nueva de la geometría de las aletas huecas
- superficie ampliada debido a mayor número de aletas huecas
- disipación efectiva con baja pérdidas de presiones
- disponible con y sin precámara de flujo de aire
- superficies fresadas planas para el montaje de semiconductores
- tratamientos mecánicos según las especificaciones del cliente

N° art.			
LA V 34 ...	con precámara de flujo de aire		
N° art.			
LA V 35 ...	con precámara de flujo de aire		
por favor indique: ... \longleftrightarrow		... tipo del ventilador	
100 150 200 250 300 mm		12 = 12 V DC	
		24 = 24 V DC	
		48 = 48 V DC	

Datos técnicos de los ventiladores

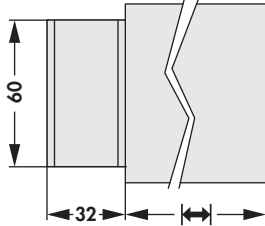
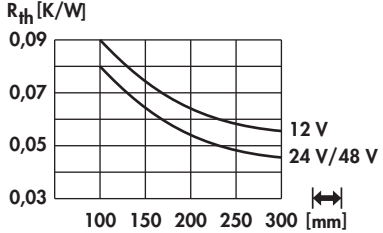
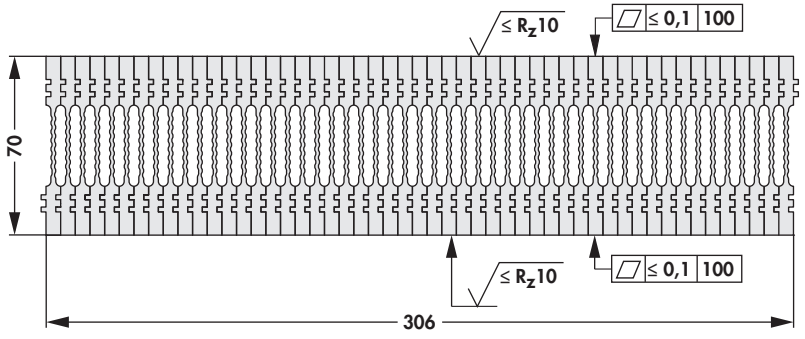
	... 12	... 24	... 48
tipo	ebmpapst 8212 JH4	ebmpapst 8214 JH4	epmpapst 8218 JH4
dimensiones	80x80x38 mm	80x80x38 mm	80x80x38 mm
tensión	12 V DC	24 V DC	48 V DC
potencia absorbida	39 W	38 W	36 W
máx. flujo de aire	222 m ³ /h	222 m ³ /h	222 m ³ /h
rango de temperatura	-20°C ... +70°C	-20°C ... +70°C	-20°C ... +70°C
ruido	71 dB(A)	71 dB(A)	71 dB(A)
velocidad nominal	14.000 min ⁻¹	14.000 min ⁻¹	14.000 min ⁻¹
peso	200 g	200 g	200 g
tasa de fallos (L₁₀)	L ₁₀ > 50.000 h (40°C)	L ₁₀ > 50.000 h (40°C)	L ₁₀ > 50.000 h (40°C)

Grupos de ventilación con ventilador axial



Grupos de ventilación de alto rendimiento

- grupos de ventilación de concepción especial con aletas presionadas
- superficie ampliada debido a la geometría estriada de las aletas
- estructura de la aleta hueca optimizada para el flujo
- superficies de montaje fresadas planas para el montaje de componentes
- construcciones especiales y otros ventiladores bajo pedido

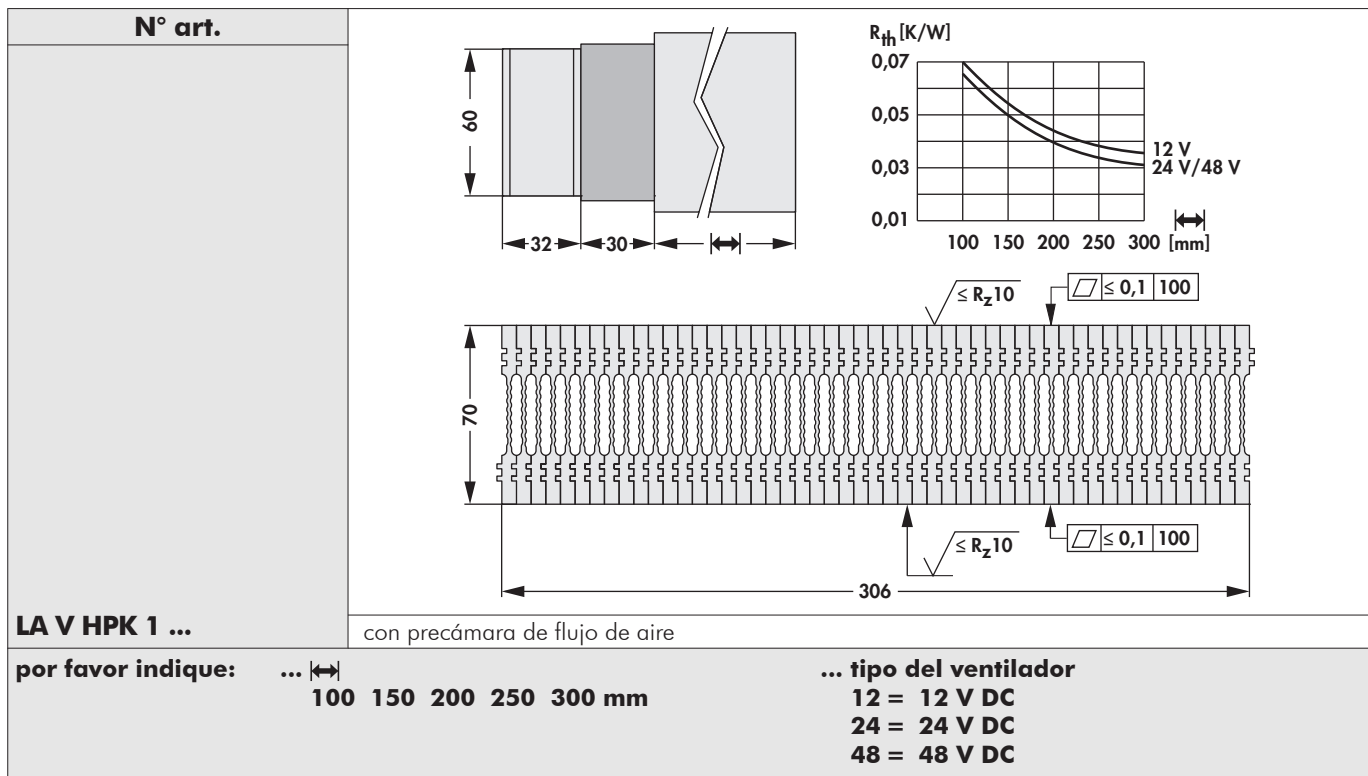
N° art.	 	
LA HPK 1 ...		
por favor indique:	... 100 150 200 250 300 mm	... tipo del ventilador 12 = 12 V DC 24 = 24 V DC 48 = 48 V DC
	sin precámara de flujo de aire	

Datos técnicos de los ventiladores

	... 12	... 24	... 48
tipo	ebmpapst 612 JH	ebmpapst 614 J/2HHP	ebmpapst 618 J/2HHP
dimensiones	60x60x32 mm	60x60x32 mm	60x60x32 mm
tensión	12 V DC	24 V DC	48 V DC
potencia absorbida	7,7 W	14,6 W	14,6 W
máx. flujo de aire	70 m ³ /h	82 m ³ /h	82 m ³ /h
rango de temperatura	-20°C ... +70°C	-20°C... +75°C	-20°C... +75°C
ruido	53 dB(A)	62 dB(A)	62 dB(A)
velocidad nominal	11.700 min ⁻¹	15.000 min ⁻¹	15.000 min ⁻¹
peso	100 g	100 g	100 g
tasa de fallos (L₁₀)	L ₁₀ < 57.500 h (40°C)	L ₁₀ > 65.000 h (40°C)	L ₁₀ > 65.000 h (40°C)


Grupos de ventilación de alto rendimiento

- grupos de ventilación de concepción especial con aletas presionadas
- superficie ampliada debido a la geometría estriada de las aletas
- estructura de la aleta hueca optimizada para el flujo
- superficies de montaje fresadas planas para el montaje de componentes
- construcciones especiales y otros ventiladores bajo pedido


Datos técnicos de los ventiladores

	... 12	... 24	... 48
tipo	ebmpapst 612 JH	ebmpapst 614 J/2HHP	ebmpapst 618 J/2HHP
dimensiones	60x60x32 mm	60x60x32 mm	60x60x32 mm
tensión	12 V DC	24 V DC	48 V DC
potencia absorbida	7,7 W	14,6 W	14,6 W
máx. flujo de aire	70 m ³ /h	82 m ³ /h	82 m ³ /h
rango de temperatura	-20°C ... +70°C	-20°C... +75°C	-20°C... +75°C
ruido	53 dB(A)	62 dB(A)	62 dB(A)
velocidad nominal	11.700 min ⁻¹	15.000 min ⁻¹	15.000 min ⁻¹
peso	100 g	100 g	100 g
tasa de fallos (L₁₀)	L ₁₀ < 57.500 h (40°C)	L ₁₀ > 65.000 h (40°C)	L ₁₀ > 65.000 h (40°C)

Grupos de ventilación con ventilador axial



Grupos de ventilación de alto rendimiento

- grupos de ventilación de concepción especial con aletas presionadas
- superficie ampliada debido a la geometría estriada de las aletas
- estructura de la aleta hueca optimizada para el flujo
- superficies de montaje fresadas planas para el montaje de componentes
- construcciones especiales y otros ventiladores bajo pedido

N° art.			
LA HPK 2 ...	sin precámara de flujo de aire		
por favor indique:	... $\leftarrow \rightarrow$ 100 150 200 250 300 mm	... tipo del ventilador	12 = 12 V DC 24 = 24 V DC 48 = 48 V DC

Datos técnicos de los ventiladores

	... 12	... 24	... 48
tipo	ebmpapst 8212 JH4	ebmpapst 8214 JH4	epmpapst 8218 JH4
dimensiones	80x80x38 mm	80x80x38 mm	80x80x38 mm
tensión	12 V DC	24 V DC	48 V DC
potencia absorbida	39 W	38 W	36 W
máx. flujo de aire	222 m ³ /h	222 m ³ /h	222 m ³ /h
rango de temperatura	-20°C ... +70°C	-20°C ... +70°C	-20°C ... +70°C
ruido	71 dB(A)	71 dB(A)	71 dB(A)
velocidad nominal	14.000 min ⁻¹	14.000 min ⁻¹	14.000 min ⁻¹
peso	200 g	200 g	200 g
tasa de fallos (L₁₀)	L ₁₀ > 50.000 h (40°C)	L ₁₀ > 50.000 h (40°C)	L ₁₀ > 50.000 h (40°C)



Grupos de ventilación de alto rendimiento

- grupos de ventilación de concepción especial con aletas presionadas
- superficie ampliada debido a la geometría estriada de las aletas
- estructura de la aleta hueca optimizada para el flujo
- superficies de montaje fresadas planas para el montaje de componentes
- construcciones especiales y otros ventiladores bajo pedido

N° art.	
LA V HPK 2 ...	con precámara de flujo de aire
por favor indique: ... $\left[\right]$... tipo del ventilador
100 150 200 250 300 mm	12 = 12 V DC 24 = 24 V DC 48 = 48 V DC

Datos técnicos de los ventiladores

	... 12	... 24	... 48
tipo	ebmpapst 8212 JH4	ebmpapst 8214 JH4	epmpapst 8218 JH4
dimensiones	80x80x38 mm	80x80x38 mm	80x80x38 mm
tensión	12 V DC	24 V DC	48 V DC
potencia absorbida	39 W	38 W	36 W
máx. flujo de aire	222 m³/h	222 m³/h	222 m³/h
rango de temperatura	-20°C ... +70°C	-20°C ... +70°C	-20°C ... +70°C
ruido	71 dB(A)	71 dB(A)	71 dB(A)
velocidad nominal	14.000 min ⁻¹	14.000 min ⁻¹	14.000 min ⁻¹
peso	200 g	200 g	200 g
tasa de fallos (L₁₀)	L ₁₀ > 50.000 h (40°C)	L ₁₀ > 50.000 h (40°C)	L ₁₀ > 50.000 h (40°C)

Grupos de ventilación con ventilador axial



Grupos de ventilación de alto rendimiento

- grupos de ventilación de alto rendimiento de construcción especial
- láminas individuales óptimas presionadas
- bajas pérdidas de presión debido a la geometría de las aletas ajustadas
- resultante por las distancias mínimas de las aletas hay un intercambio térmico grande en la superficie
- fabricaciones específicas según el cliente por dibujo

N° art.				
LA HPK 3 ...	sin precámara de flujo de aire			
por favor indique:	... 100 150 200 250 300 mm	... tipo del ventilador 24 = 24 V DC 230 = 230 V AC		

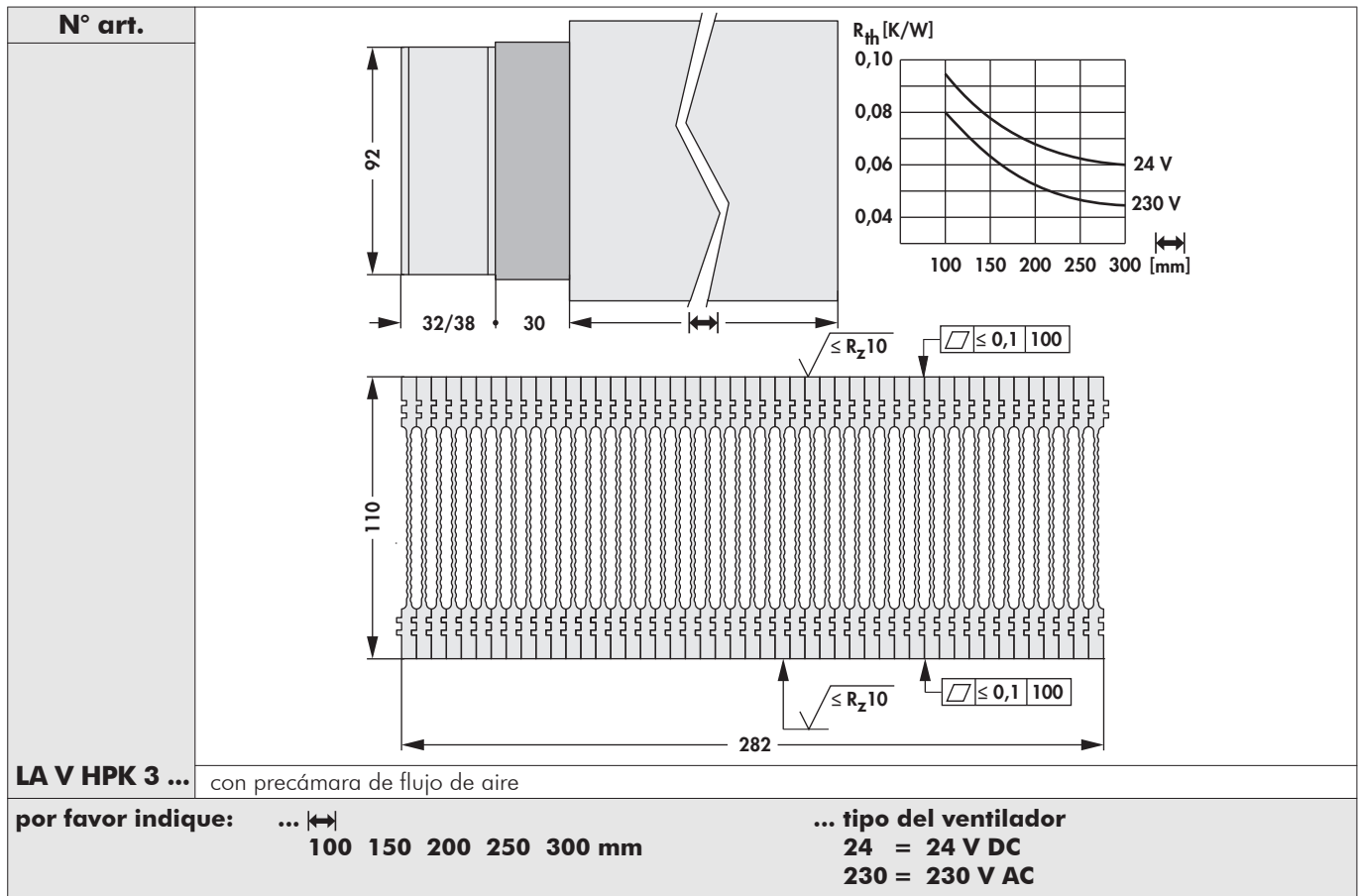
Datos técnicos de los ventiladores

	... 24	... 230
tipo	ebmpapst 3314 NHH	ebmpapst 4184NXH
dimensiones	92x92x32 mm	92x92x38 mm
tensión	24 V DC	230 V AC
potencia absorbida	3,4 W	12 W
máx. flujo de aire	107 m ³ /h	75 m ³ /h
rango de temperatura	-20°C... +75°C	-40°C... +75°C
ruido	42 dB(A)	37 dB(A)
velocidad nominal	3.450 min ⁻¹	2.700 min ⁻¹
peso	190 g	420 g
tasa de fallos (L₁₀)	L ₁₀ < 57.500 h (40°C)	L ₁₀ < 52.500 h (40°C)



Grupos de ventilación de alto rendimiento

- grupos de ventilación de alto rendimiento de construcción especial
- láminas individuales óptimas presionadas
- bajas pérdidas de presión debido a la geometría de las aletas ajustadas
- resultante por las distancias mínimas de las aletas hay un intercambio térmico grande en la superficie
- fabricaciones específicas según el cliente por dibujo



Datos técnicos de los ventiladores

	... 24	... 230
tipo	ebmpapst 3314 NHH	ebmpapst 4184NXH
dimensiones	92x92x32 mm	92x92x38 mm
tensión	24 V DC	230 V AC
potencia absorbida	3,4 W	12 W
máx. flujo de aire	107 m ³ /h	75 m ³ /h
rango de temperatura	-20°C... +75°C	-40°C... +75°C
ruido	42 dB(A)	37 dB(A)
velocidad nominal	3.450 min ⁻¹	2.700 min ⁻¹
peso	190 g	420 g
tasa de fallos (L₁₀)	L ₁₀ < 57.500 h (40°C)	L ₁₀ < 52.500 h (40°C)

Grupos de ventilación con ventilador axial



Grupos de ventilación de alto rendimiento

- grupos de ventilación de alto rendimiento de construcción especial
- láminas individuales óptimas presionadas
- bajas pérdidas de presión debido a la geometría de las aletas ajustadas
- resultante por las distancias mínimas de las aletas hay un intercambio térmico grande en la superficie
- fabricaciones específicas según el cliente por dibujo

N° art.		
LA HPK 4 ...	sin precámara de flujo de aire	
por favor indique: ... $\left[\right]$	100 150 200 250 300 mm	... tipo del ventilador 12 = 12 V DC 24 = 24 V DC 230 = 230 V AC

Datos técnicos de los ventiladores

	... 12	... 24	... 230
tipo	ebmpapst 4112NH3	ebmpapst 4114NH3	ebmpapst 4656N
dimensiones	119x119x38 mm	119x119x38 mm	119x119x38 mm
tensión	12 V DC	24 V DC	230 V AC
potencia absorbida	21 W	19,5 W	19 W
máx. flujo de aire	310 m ³ /h	310 m ³ /h	160 m ³ /h
rango de temperatura	-20°C... +65°C	-20°C... +65°C	-40°C ... +85°C
ruido	65 dB(A)	65 dB(A)	47 dB(A)
velocidad nominal	6.000 min ⁻¹	6.000 min ⁻¹	2.650 min ⁻¹
peso	390 g	390 g	550 g
tasa de fallos (L₁₀)	L ₁₀ > 60.000 h (40°C) L ₁₀ > 37.500 h (tmax)	L ₁₀ > 65.000 h (40°C) L ₁₀ > 37.500 h (tmax)	L ₁₀ < 37.500 h (40°C)


Grupos de ventilación de alto rendimiento

- grupos de ventilación de alto rendimiento de construcción especial
- láminas individuales óptimas presionadas
- bajas pérdidas de presión debido a la geometría de las aletas ajustadas
- resultante por las distancias mínimas de las aletas hay un intercambio térmico grande en la superficie
- fabricaciones específicas según el cliente por dibujo

N° art.		
LA V HPK 4 ...	con precámara de flujo de aire	
por favor indique: ... 100 150 200 250 300 mm	... tipo del ventilador 12 = 12 V DC 24 = 24 V DC 230 = 230 V AC	

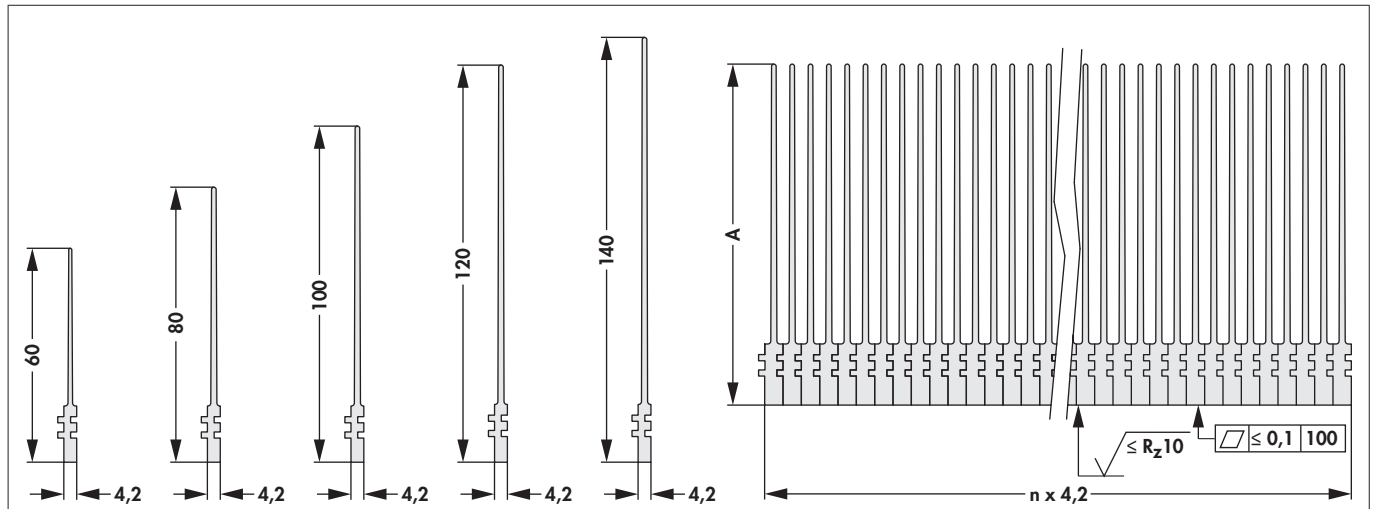
Datos técnicos de los ventiladores

	... 12	... 24	... 230
tipo	ebmpapst 4112NH3	ebmpapst 4114NH3	ebmpapst 4656N
dimensiones	119x119x38 mm	119x119x38 mm	119x119x38 mm
tensión	12 V DC	24 V DC	230 V AC
potencia absorbida	21 W	19,5 W	19 W
máx. flujo de aire	310 m³/h	310 m³/h	160 m³/h
rango de temperatura	-20°C... +65°C	-20°C... +65°C	-40°C ... +85°C
ruido	65 dB(A)	65 dB(A)	47 dB(A)
velocidad nominal	6.000 min ⁻¹	6.000 min ⁻¹	2.650 min ⁻¹
peso	390 g	390 g	550 g
tasa de fallos (L₁₀)	L ₁₀ > 60.000 h (40°C) L ₁₀ > 37.500 h (tmax)	L ₁₀ > 65.000 h (40°C) L ₁₀ > 37.500 h (tmax)	L ₁₀ < 37.500 h (40°C)

Grupos de ventilación con ventilador axial

Disipadores de alto rendimiento

- soluciones universales personalizables de los disipadores
- sistema modular con diferentes alturas de las aletas
- para convección libre y forzada
- superficie fresada plana para el montaje de los semiconductores
- ejecución personalizada, mecanizados y superficies bajo pedido



N° art.	A [mm]
HPK 60 ...	60
HPK 80 ...	80
HPK 100 ...	100
HPK 120 ...	120
HPK 140 ...	140

por favor indique: ... número de aletas (mín. - máx.) 24 - 83 ... $\leftarrow \rightarrow$ 100 150 200 250 300 mm

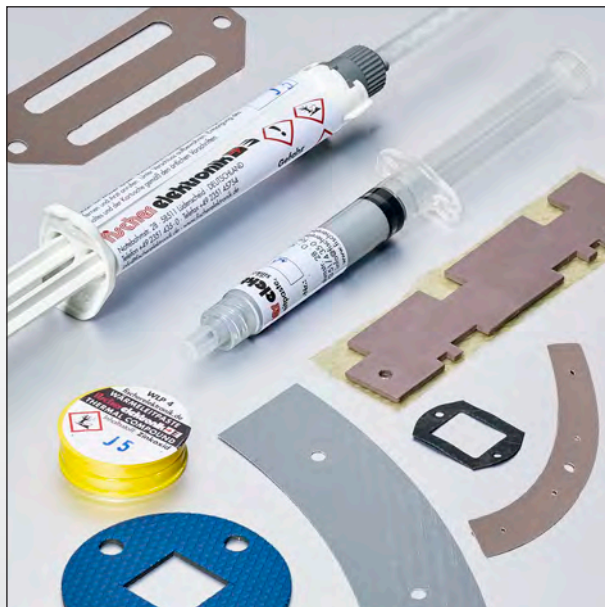
... superficie
SA = anodizado negro
ME = anodizado natural

A
B
C
D
E
F
G
H
I
K
L
M
N



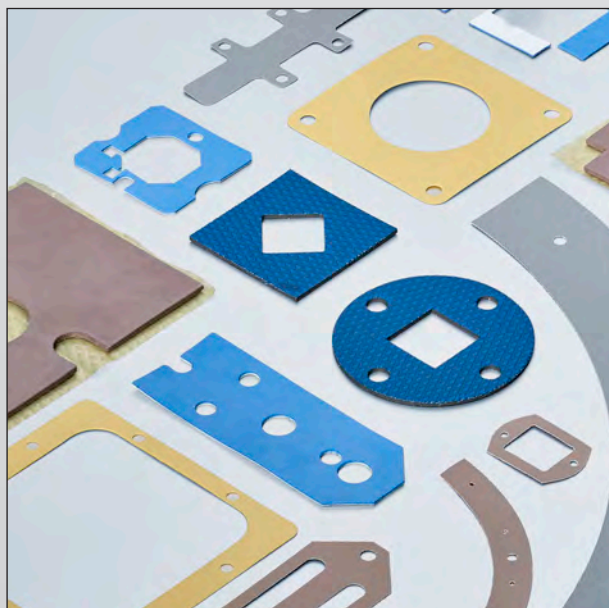
Materiales termoconductores de contacto

- arandelas de óxido de aluminio, Kapton y mica
- alta ruptura dieléctrica con muy buena conductividad térmica
- las mejores características mecánicas
- manejo fácil y limpio
- alto rango de temperaturas
- recortes y ejecuciones especiales según las especificaciones del cliente



Materiales termoconductores

- con alta estabilidad a largo plazo y conductividad térmica
- las resistencias de transferencias térmicas más bajas
- muy buena igualación de las superficies irregulares
- eléctrico conductivo o aislante
- material en placas o por rollo
- recortes específicos según el cliente por servicio de entrega de muestras en 24 h



Folio termoconductor innovador

- muy buenas características térmicas
- variantes con y sin silicona
- contacto óptimo entre componente y fuente frigorífica
- montaje fácil por recubrimiento adhesivo
- servicio de recortes de muestras en 24 h
- recortes individuales según las especificaciones del cliente



Materiales termoconductivos de alto rendimiento

- material térmico de Gel líquido, pasta y pegamento
- compensación óptima de rugosidad y superficies irregulares
- con buenas características de utilización y de procesamiento
- dispensación automática
- con y sin silicona
- más tamaños y tipos de envase bajo pedido

Folios termoconductores para semiconductores

– otros materiales y recortes térmicos según las necesidades del cliente

N° art.	conductividad térmica [W/m·k]	espesor del material [mm]	tipo
WFQ 25 ...	2,5	0,152	folio de aluminio
WLFG 9010 ...	5,5	0,150	folio de grafito
WLFG 9015 ...	6,0	0,200	
WLFG 9020 ...	4,0	0,250	
WLFG S 900 K	7,5	0,175	
FSF 15 P 011	1,5	0,114	folio termoconductor Phase Change
FSF 15 P 012	1,5	0,127	
FSF 15 P 014	1,5	0,140	
FSF 20 P	2,0	0,200	

Ejemplo de pedido

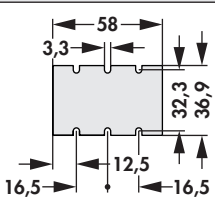
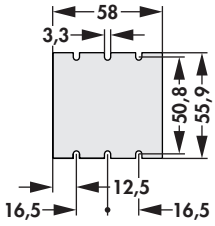
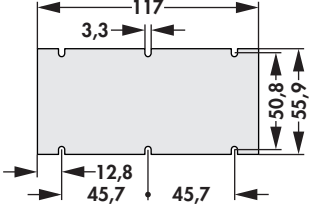
<p>WLFG 9010</p> <p> </p> <p>Folio termoconductor</p>	<p>54 x 94</p> <p> </p> <p>dimension</p>
--	---

IGBT

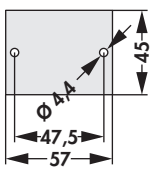
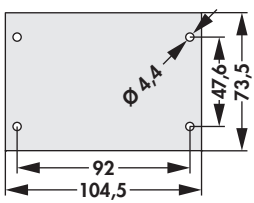
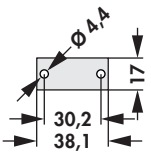
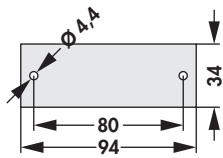
dimension [mm]	recorte	fabricante	componente
34 x 94		Infineon MCC IXYS Semikron	Int-A-Pak (New) / 34mm módulo MF ... F2 / MT ... T2 / MD ... D2 Y4-M6 SEMISTRANS 2 / SEMIPACK 2
45 x 108		Infineon IXYS	Econo 2 / Econo PIM 2 / Econo PACK 2 / Econo BRIDGE / Iso PACK 2 E2-Pack
54 x 94		Infineon MCC IXYS Semikron	MTC / Iso PACK 54 MD ... M3 / MD ... M5 PWS-E Flat / PWS-E SEMIPOINT 4
62 x 107		Infineon MCC IXYS Semikron	Dual Int-A-Pak / 62 mm módulo MT ... L2 E3-Pack SEMISTRANS 3 / SEMISTRANS 4
62 x 122		Infineon IXYS Semikron	Econo 3 / Econo DUAL + / Econo PIM 3 / Econo PACK 3 SimBus F SEMIX 3p / SEMIX 3lp
73 x 140		Infineon	IHV
130 x 140		Infineon	IHM / IHV
140 x 190		Infineon	IHM / IHV

Folios termoconductores para semiconductores

Convertidor DC/DC

dimension [mm]	recorte	componente
36,9 x 58		Micro DC/DC-Wandler
55,9 x 58		Mini DC/DC-Wandler
55,9 x 117		Maxi DC/DC-Wandler

Réles solid state

dimension [mm]	recorte	componente
45 x 57		SSR 1
73,5 x 104,5		SSR 2
17 x 38,1		SSR 3
34 x 94		SSR 4

A
B
C
D
E
F
G
H
I
K
L
M
N

Folios termoconductores para LED

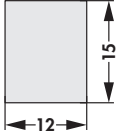
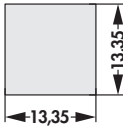
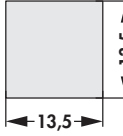
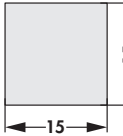
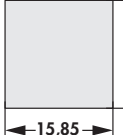



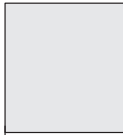

– otros materiales y recortes térmicos según las necesidades del cliente

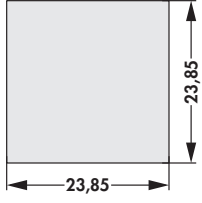
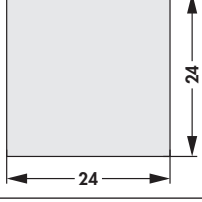
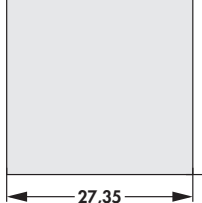
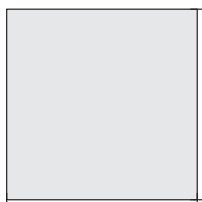
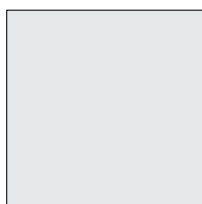
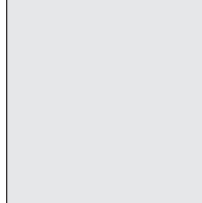
N° art.	conductividad térmica [W/m·k]	espesor del material [mm]	tipo
WFQ 25 ...	2,5	0,152	folio de aluminio
WLFQ 9010 ...	5,5	0,150	folio de grafito
WLFQ 9015 ...	6,0	0,200	
WLFQ 9020 ...	4,0	0,250	
WLFQ S 900 K	7,5	0,175	
WLFT 404	0,4	0,127	folio termoconductor adhesivo de ambos lados
WLFT 405	0,5	0,150	
WLFT 8805	0,6	0,130	
WLFT 8810	0,6	0,250	
WLFT 8815	0,6	0,380	
WLFT 8820	0,6	0,500	
WLFT 8926	1,5	0,2 / 0,25 / 0,5	
WLFT 30	3,0	0,15 / 0,23	folio termoconductor adhesivo de un lado
FSF 15 P 011	1,5	0,114	folio termoconductor Phase Change
FSF 15 P 012	1,5	0,127	
FSF 15 P 014	1,5	0,140	
FSF 20 P	2,0	0,200	

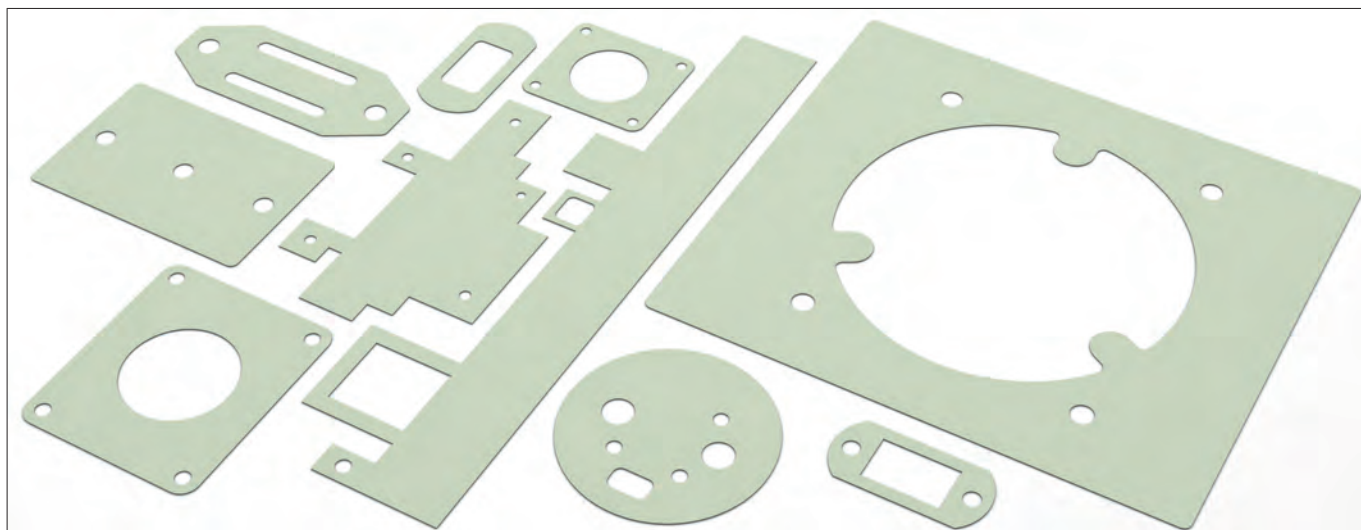
Ejemplo de pedido

WLFT 8810	20 x 24
Folio termoconductor	dimension

Folios termoconductores para LED

dimension [mm]	recorte	fabricante	LED package
12 x 15		Lumileds Luxeon Sharp Nichia LG Innotec	CoB 1202S Mini ZENIGATA / GW6BMG / GW6BGG / GW6BMW / GW6BGW / GW6NGW NTCWT / NTCWS / NVNWS / NJCWS LEMWM12480 / LEMWM12490
13,35 x 13,35		Cree Seoul Semiconductor	CXA13XX / CXB13XX SAW 806 / SAW810 / SAW906 / SAW910
13,5 x 13,5		Citizen	CLU026 / CLU027 / CLU028 / CLU700 / CLU701
15 x 15		Osram	Soleriq P9
15,85 x 15,85		Cree	CXA15XX / CXB15XX
16 x 19		Lumileds Luxeon Nichia LG Innotec	CoB 1202 / CoB 1203 NFCWL / NVEWL / NVCWL LEMWM19480 / LEMWM19490 / LEMWM19680 / LEMWM19690
17,85 x 17,85		Cree	CXA18XX / CXB18XX
18 x 18		Osram	Soleriq S13
19 x 19		Citizen Seoul Semiconductor	CLU036 / CLU038 / CLU710 / CLU711 / CLU720 / CLU721 SAW815 / SAW915
20 x 24		Lumileds Luxeon Sharp LG Innotec	CoB1204 / CoB1205 / CoB1208 Mini ZENIGATA / GW6DMB / GW6DGB / GW6DMC / GW6DGC / GW6DMD / GW6DGD / GW6DME / GW6DGE / GW6TGB / Tiger ZENIGATA / GW6TGC LEMWM24780 / LEMWM24790 / LEMWM24980 / LEMWM24990 / LEMWM24B80 / LEMWM24B90

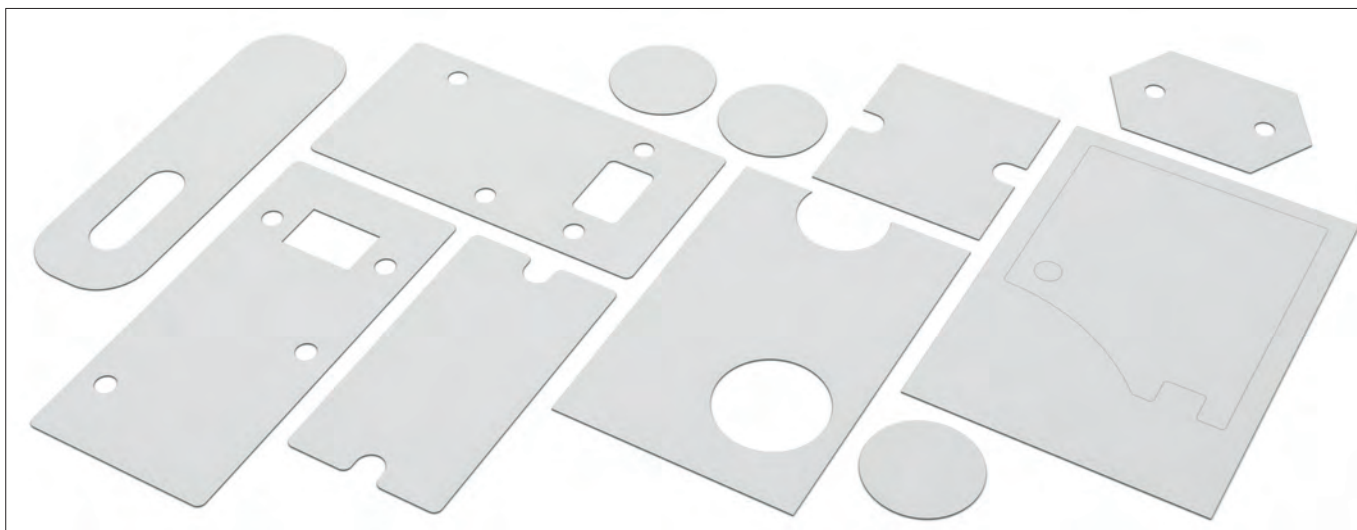
dimension [mm]	recorte	fabricante	LED package
23,85 x 23,85		Cree	CXA25XX / CXB25XX
24 x 24		Osram	Soleriq S19
27,35 x 27,35		Cree	CXA30XX / CXB30XX
28 x 28		Lumileds Luxeon Citizen Seoul Semiconductor LG Innotec	CoB 1211 CLU046 / CLU048 / CLU731 SAW822 / SAW922 LEMWM28D80 / LEMWM28D90 / LEMWM28E80 / LEMWM28E90
34,85 x 34,85		Cree	CXA35XX / CXB35XX / CXA2Studio
38 x 38		Citizen Seoul Semiconductor Nichia	CLU056 / CLU058 / CLU550 SAW833 / SAW933 NFEWH

Folios termoconductores de elastómero de silicona


- folio de silicona con alto rango de temperatura
- características autoadhesivas
- alta estabilidad mecánica
- con recubrimiento adhesivo y capa adhesiva bajo pedido
- recortes y contornos según las especificaciones por dibujo del cliente

N° art.	espesor del material [mm]	
WFK 18	0,225	
WFK 18 G 022	0,225	
	WFK 18	WFK 18 G 022
versión	Folio de silicona sin refuerzo de fibra de vidrio, con folio protectora de un lado	Folio de silicona con refuerzo de fibra de vidrio, con folio protector de un lado
color	verde claro	
dureza	65 - 75 Shore A	
conductividad térmica	1,8 W/m·K	
resistencia térmica	0,32 K/W	0,5 K/W
rango de temperatura	-60°C ... +250°C	
densidad	2,29 g/cm ³	
elasticidad	75 %	
resistencia del volumen	2,5·10 ¹¹ Ω·m	
constante dieléctrica	2,9 [1 kHz]	
resistencia al desgarro	2 N/mm ²	7,5 N/mm ²
ruptura dieléctrica	8 kv	
clase de inflamabilidad	UL 94 V-0	
forma de embalaje	material en placas/ venta por rollos/ recortes según las necesidades del cliente	

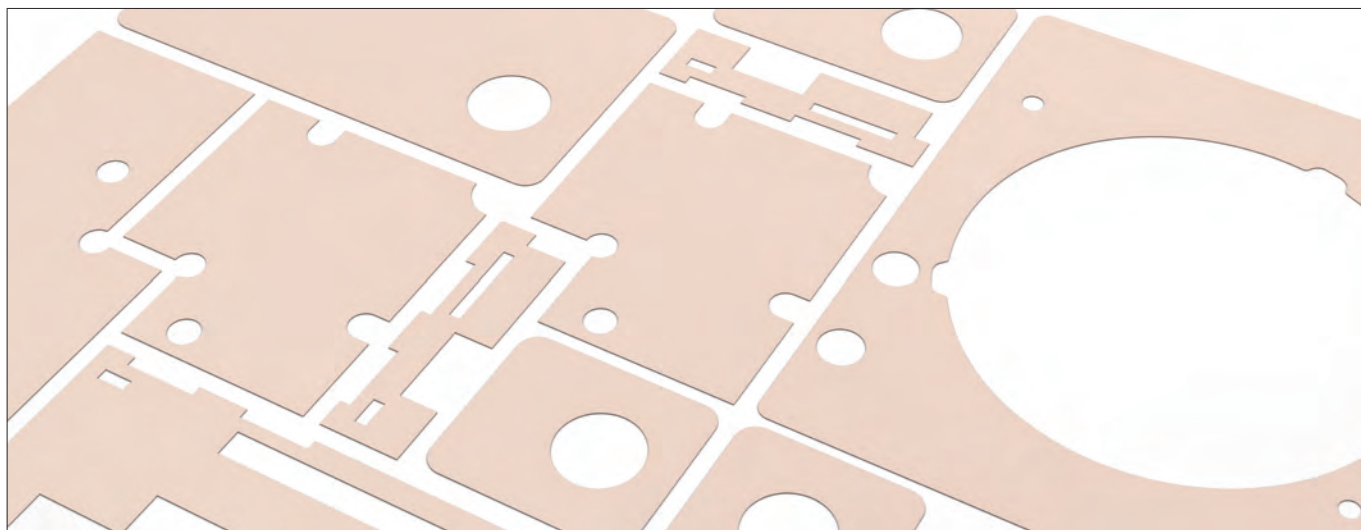
Resistencia térmica vs. presión de contacto				
presión [psi]	7,25	29	58	87
resistencia térmica WFK 18 [K/W]	0,50	0,42	0,37	0,33
impedancia térmica WFK 18 [K·cm²/W]	1,75	1,38	1,25	1,18



- folio de silicona con muy buena característica térmica
- buena resistencia de aislamiento eléctrico
- opcional con refuerzo de fibra de vidrio y recubrimiento adhesivo
- manejo y aplicación fácil
- recortes y contornos según las especificaciones por dibujo del cliente

N° art.	espesor del material [mm]			
WFK 25	0,225			
WFK 25 G	0,250			
WFK 25 GK	0,250			
WFK 25 K	0,250			
versión	WFK 25	WFK 25 G	WFK 25 GK	WFK 25 K
	Folio de silicona sin refuerzo de fibra de vidrio, con folio protectora de un lado	Folio de silicona con refuerzo de fibra de vidrio, con folio protector de un lado	Folio de silicona con refuerzo de fibra de vidrio y recubrimiento adhesivo de una capa, con folio protector de un lado	Folio de silicona con refuerzo de fibra de vidrio y recubrimiento adhesivo de una capa, con folio protector de un lado
color	blanco			
dureza	70 - 80 Shore A			
conductividad térmica	2,5 W/m·K			
resistencia térmica	0,22 K/W	0,25 K/W	0,3 K/W	0,265 K/W
rango de temperatura	-60°C ... +250°C			
densidad	2,33 g/cm ³			
elasticidad	31 %			
resistencia del volumen	2,5·10 ¹¹ Ω·m			
constante dieléctrica	3 [1 kHz]			
resistencia al desgarro	1,5 N/mm ²	7,5 N/mm ²	1,5 N/mm ²	1,5 N/mm ²
ruptura dieléctrica	1,5 kv			
clase de inflamabilidad	UL 94 V-0			
forma de embalaje	material en placas/ venta por rollos/ recortes según las necesidades del cliente			

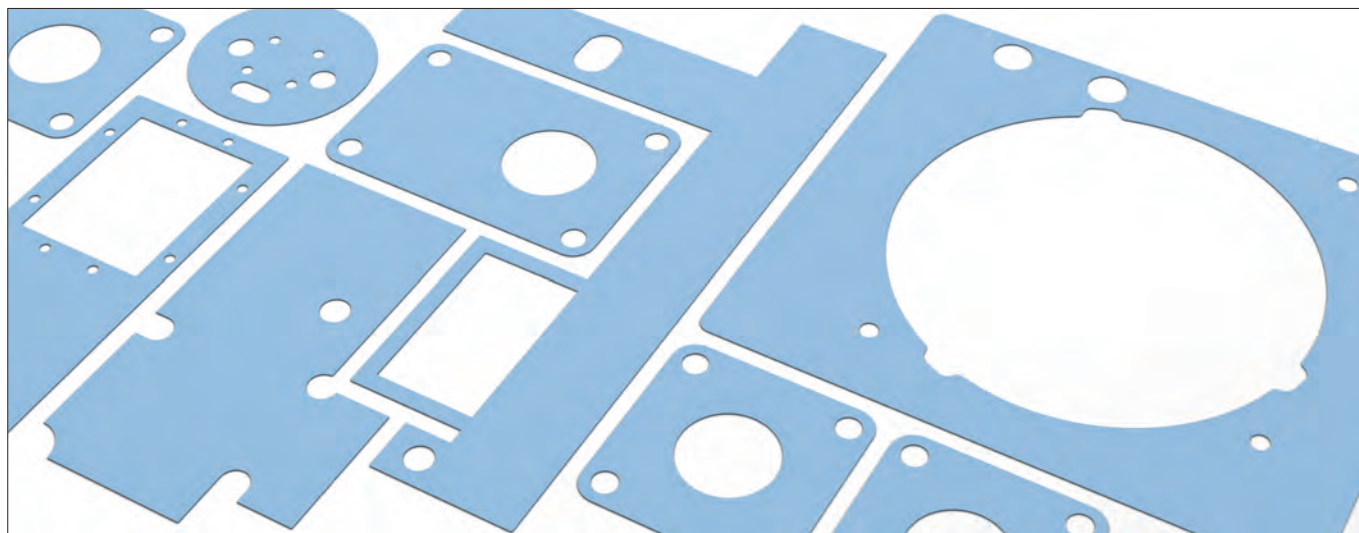
Resistencia térmica vs. presión de contacto				
presión [psi]	7,25	29	58	87
resistencia térmica WFK 25 [K/W]	0,38	0,33	0,30	0,27
impedancia térmica WFK 25 [K·cm ² /W]	1,13	1,00	0,92	0,83

Folios termoconductores de elastómero de silicona


- folio de silicona con característica térmica muy buena
- buena resistencia de aislamiento eléctrico
- opcional con refuerzo de fibra de vidrio y recubrimiento adhesivo
- manejo y aplicación fácil
- recortes y contornos según las especificaciones por dibujo del cliente

N° art.	espesor del material [mm]			
WFK 35 012	0,125			
WFK 35 022	0,225			
WFK 35 G	0,250			
WFK 35 GK	0,250			
WFK 35 K	0,250			
	WFK 35	WFK 35 G	WFK 35 GK	WFK 35 K
versión	Folio de silicona sin refuerzo de fibra de vidrio, con folio protectora de un lado	Folio de silicona con refuerzo de fibra de vidrio, con folio protector de un lado	Folio de silicona con refuerzo de fibra de vidrio y recubrimiento adhesivo de una capa, con folio protector de un lado	Folio de silicona con refuerzo de fibra de vidrio y recubrimiento adhesivo de una capa, con folio protector de un lado
color	rosa			
dureza	70 - 80 Shore A			
conductividad térmica	3,5 W/m·K			
resistencia térmica	0,16 K/W	0,22 K/W	0,27 K/W	0,26 K/W
rango de temperatura	-60°C ... +250°C			
densidad	1,97 g/cm ³			
elasticidad	25 %			
resistencia del volumen	1,3·10 ¹⁴ Ω·m			
constante dieléctrica	2,3 [1 kHz]			
resistencia al desgarro	1,3 N/mm ²	10 N/mm ²		1,3 N/mm ²
ruptura dieléctrica	1,5 kv			
clase de inflamabilidad	UL 94 V-0			
forma de embalaje	material en placas/ venta por rollos/ recortes según las necesidades del cliente			

Resistencia térmica vs. presión de contacto				
presión [psi]	7,25	29	58	87
resistencia térmica WFK 35 [K/W]	0,25	0,21	0,17	0,15
impedancia térmica WFK 35 [K·cm²/W]	0,94	0,81	0,75	0,56

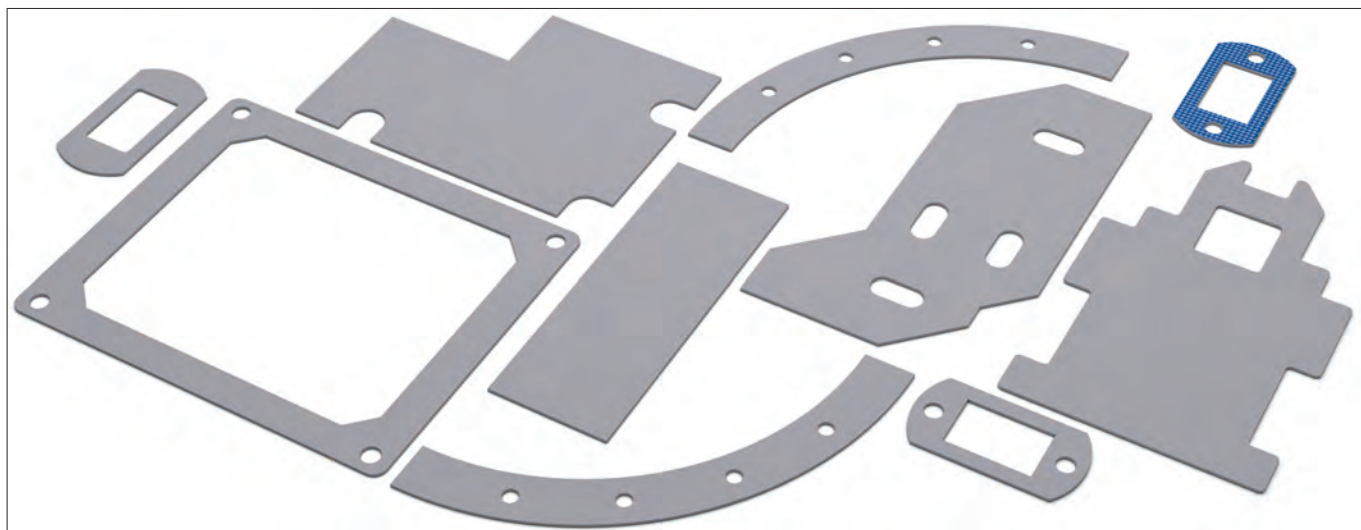
Folios termoconductores de elastómero de silicona


- folio de silicona con relleno de cerámica
- característica mecánica muy buena
- alta conductividad térmica para las resistencias de transferencias térmicas más bajas
- con recubrimiento adhesivo para un manejo fácil
- recortes y contornos según las especificaciones por dibujo del cliente

N° art.	espesor del material [mm]
WFK 60 01	0,100
WFK 60 02	0,200
WFK 60 03	0,300
WFK 60 K	0,225

	WFK 60	WFK 60 K
versión	Folio de silicona sin refuerzo de fibra de vidrio, con folio protectora de un lado	folio de silicona con recubrimiento adhesivo, con folio protector de un lado
color	azul claro	
dureza	70 - 85 Shore A	
conductividad térmica	6 W/m·K	
resistencia térmica	0,082 K/W	
rango de temperatura	-40°C ... +125°C	
densidad	1,46 g/cm ³	
elasticidad	150 %	
resistencia del volumen	2·10 ¹¹ Ω·m	
constante dieléctrica	3,1 [1 kHz]	
resistencia al desgarro	2 N/mm ²	
ruptura dieléctrica	4 kv	
clase de inflamabilidad	UL 94 V-0	
forma de embalaje	material en placas/ venta por rollos/ recortes según las necesidades del cliente	

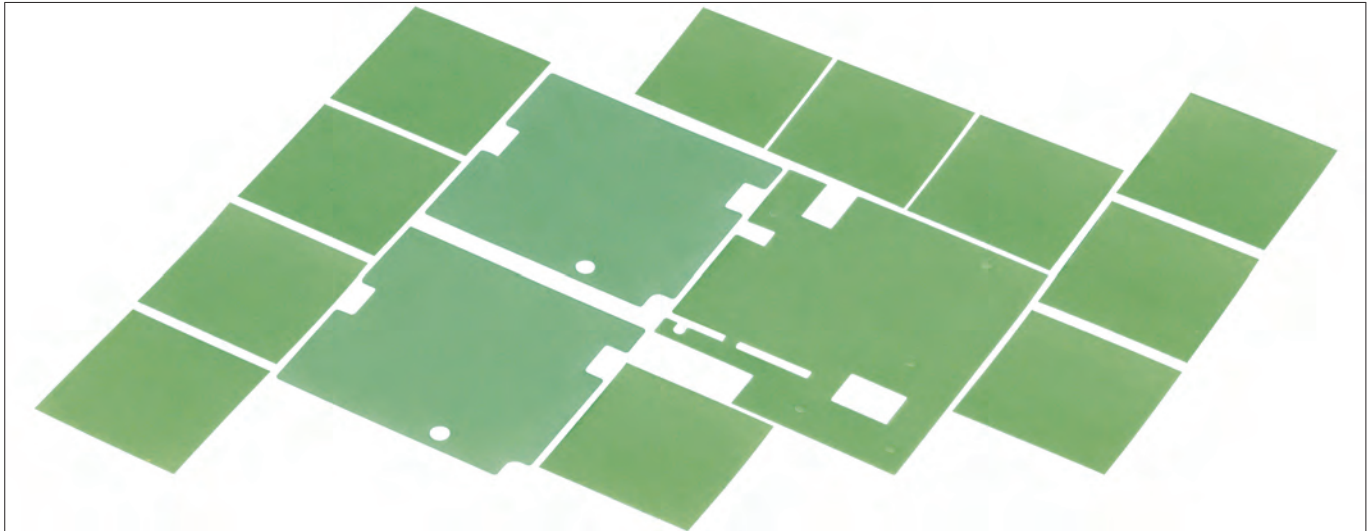
Resistencia térmica vs. presión de contacto				
presión [psi]	7,25	29	58	87
resistencia térmica WFK 60 [K/W]	0,24	0,16	0,12	0,09
impedancia térmica WFK 60 [K-cm ² /W]	0,88	0,56	0,38	0,31

Folios termoconductores de elastómero de silicona


- folio de silicona con conductividad térmica excelente
- muy buena propiedad eléctrica
- recubrimiento adhesivo para facilitar el manejo de montaje
- adecuado especialmente para aplicaciones de alto rendimiento
- recortes y contornos según las especificaciones por dibujo del cliente

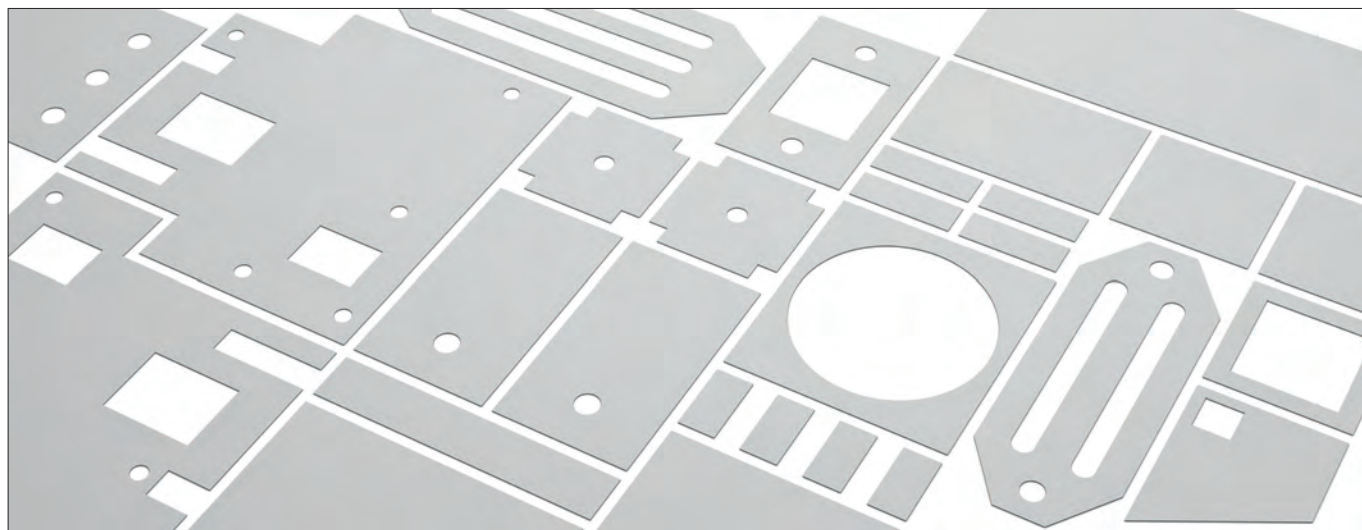
N° art.	espesor del material [mm]	
WFK 65	0,250	
WFK 65 K	0,275	
	WFK 65	WFK 65 K
versión	Folio de silicona sin refuerzo de fibra de vidrio, con folio protectora de un lado	folio de silicona con recubrimiento adhesivo, con folio protector de un lado
color	rojo	
dureza	60 - 70 Shore A	
conductividad térmica	6,5 W/m·K	
resistencia térmica	0,09 K/W	
rango de temperatura	-40°C ... +200°C	
densidad	1,23 g/cm ³	
elasticidad	2 %	
resistencia del volumen	2·10 ¹⁴ Ω·m	
constante dieléctrica	2,4 [1 kHz]	
resistencia al desgarro	13 N/mm ²	
ruptura dieléctrica	1 kv	
clase de inflamabilidad	UL 94 V-0	
forma de embalaje	material en placas/ venta por rollos/ recortes según las necesidades del cliente	

Resistencia térmica vs. presión de contacto				
presión [psi]	7,25	29	58	87
resistencia térmica WFK 65 [K/W]	0,18	0,12	0,10	0,08
impedancia térmica WFK 65 [K·cm ² /W]	0,68	0,50	0,39	0,31

Folios termoconductores adhesivos de un lado


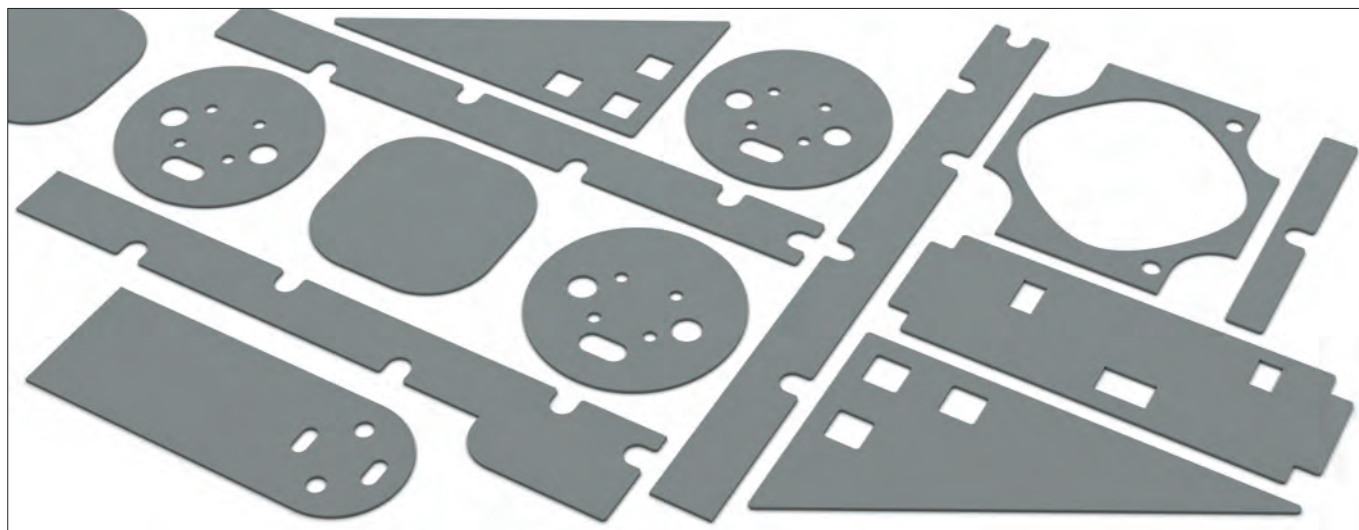
- folio termoconductor adhesivo de un lado
- versión reforzada con fibra de vidrio
- conductividad térmica muy buena
- manejo y aplicación fácil
- recortes y contornos según las especificaciones por dibujo del cliente

N° art.	espesor del material [mm]	
WLFT 30 015	0,15	
WLFT 30 023	0,23	
	WLFT 30 015	WLFT 30 023
versión	Folio de silicona con refuerzo de fibra de vidrio	
color	verde	
dureza	80 Shore A	
conductividad térmica	3 W/m·K	
rango de temperatura	-60°C ... +200°C	
elasticidad	5 %	
resistencia del volumen	> 10 ¹¹ Ω·cm	
constante dieléctrica	6 [1 kHz]	
resistencia a la tracción	1 N/mm ²	
ruptura dieléctrica	4 kv	6 kv
clase de inflamabilidad	UL 94 V-0	
forma de embalaje	placas, área utilizable 300 x 200 mm	

Folios termoconductores adhesivos por los dos lados


- folio térmico adhesivo de ambos lados
- característica adhesiva excelente sobre diferentes materiales
- material de relleno de partículas de cerámica
- conductividad térmica y rendimiento técnico muy bueno
- recortes y contornos según las especificaciones por dibujo del cliente

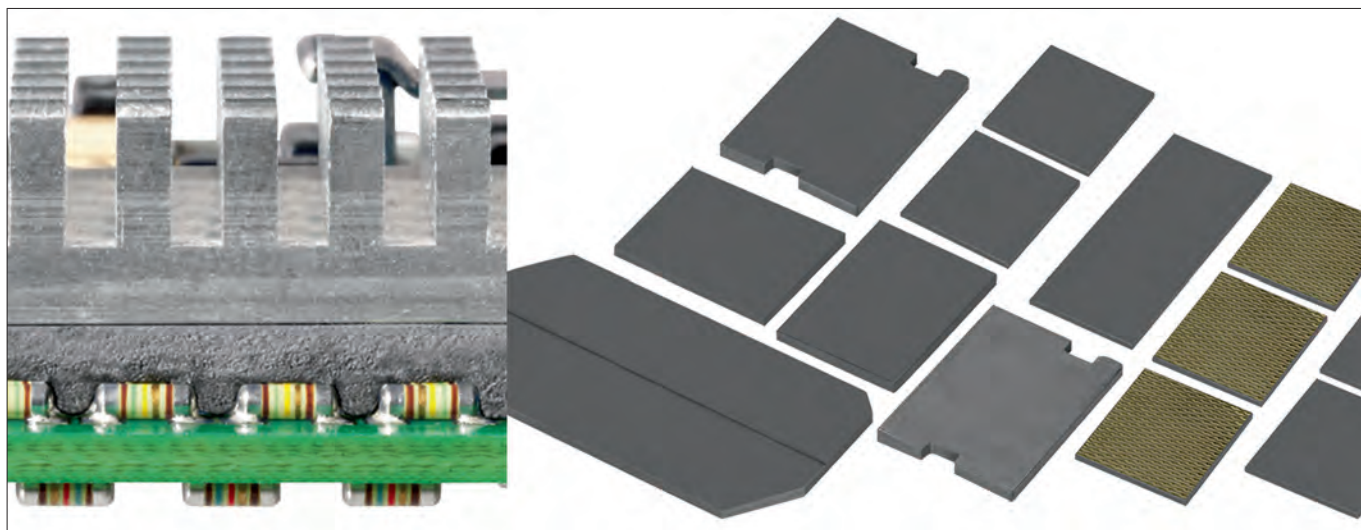
N° art.	forma de embalaje		
WLFT 8926 02	placas, área utilizable 300 x 200 mm		
WLFT 8926 025			
WLFT 8926 05			
	WLFT 8926 02	WLFT 8926 025	WLFT 8926 05
descripción	adhesivo de ambos lados, relleno de polímero acrílico		
espesor total	0,2 mm	0,25 mm	0,5 mm
material de relleno	cerámica		
tapa de protección	poliéster tratado con silicona		
color	amarillento blanco		
conductividad térmica	1,5 W/m·K		
resistencia térmica específica	8,49 °C cm ² /W	8,74°C cm ² /W	9,7°C cm ² /W
rango de temperatura	permanente hasta +80°C		
resistencia al pelado en temperatura ambiente 70°C y 72 h	15 N/cm		
ruptura dieléctrica	15 kV/mm		
clase de inflamabilidad	UL 94 V-0		



- folio termoconductor sin silicona
- adecuado especial para aplicaciones sin silicona
- características térmicas y mecánicas muy buenas
- alta resistencia de aislamiento eléctrico
- recortes y contornos de placa o rollos según sus especificaciones

N° art.	espesor del material [mm]
WFKF 20 05	0,5
WFKF 20 10	1,0
WFKF 20	
versión	folio sin silicona sin refuerzo de fibra de vidrio
color	gris
densidad	1,5 g/cm ³
dureza	55 - 65 Shore 00
conductividad térmica	2 W/m·K
resistencia térmica	0,6 K/W
rango de temperatura	-40°C ... +130°C
resistencia del volumen	5,3·10 ⁹ Ω·m
constante dieléctrica	5,6 [1 kHz]
módulo elástico	244 g/cm ²
resistencia al desgarro	18 kN/m
ruptura dieléctrica	7 kv
forma de embalaje	material en placas/ venta por rollos/ recortes según las necesidades del cliente
clase de inflamabilidad	UL 94 V-0

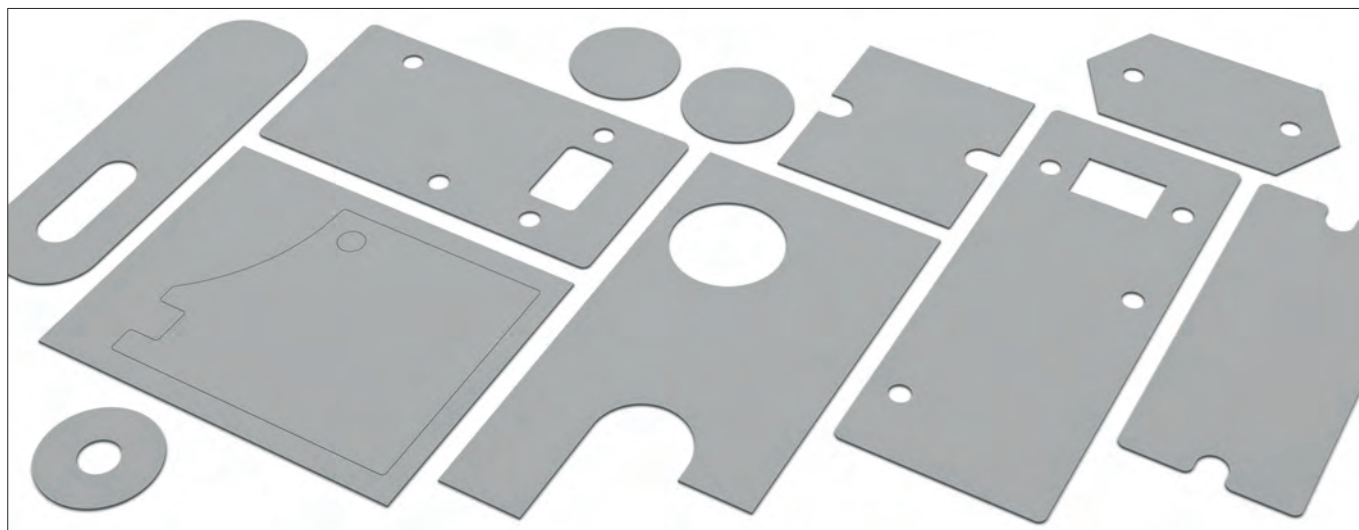
Resistencia térmica vs. presión de contacto				
presión [psi]	0	14,50	29	43,51
resistencia térmica WFKF 20 05 [K/W]	0,60	0,56	0,53	0,50
resistencia térmica WFKF 20 10 [K/W]	1,31	1,20	0,98	0,89

Folios térmicos GEL para una compresión extrema


- ejecución especialmente blanda
- nivelado de huecos de aire muy pequeños y superficies irregulares
- recortes y contornos con perforaciones según el cliente

N° art.	espesor del material [mm]	Rth (100 kPa) [°C in ² /W]	Rth (100 kPa) [°C cm ² /W]
GEL 28 S 10	1,0 ±0,15	0,42	2,7
GEL 28 S 15	1,5 ±0,20	0,60	3,9
GEL 28 S 20	2,0 ±0,30	0,76	4,9
GEL 28 S 25	2,5 ±0,30	0,90	5,8
GEL 28 S 30	3,0 ±0,30	1,02	6,6
GEL 28 S 35	3,5 ±0,35	1,15	7,4
GEL 28 S 40	4,0 ±0,40	1,27	8,2
GEL 28 S 45	4,5 ±0,45	1,45	9,4
GEL 28 S 50	5,0 ±0,50	1,64	10,6

GEL 28 S	
versión	estándar
color	gris
densidad	2,6 g/cm ³
dureza	9 ASKERC
conductividad térmica	2,8 W/m·K
rango de temperatura	-40°C ... +150°C
resistencia del volumen	1·10 ¹¹ Ω·m
constante dieléctrica	7,21 [50 Hz] / 6,73 [1 kHz] / 6,25 [1 MHz]
factor de pérdida dieléctrica	0,059 [50 Hz] / 0,031 [1 kHz] / 0,007 [1 MHz]
ruptura dieléctrica	18 kV/mm
forma de embalaje	cubierto en ambos lados con folio protector/ placas, área utilizable 300 x 200 mm/ otras dimensiones bajo pedido
clase de inflamabilidad	UL 94 V-0



- folio térmico sin silicona
- muy buena igualación de las superficies irregulares
- excelente rendimiento térmico
- recubrimiento adhesivo natural
- recortes y contornos según las especificaciones por dibujo del cliente

N° art.	espesor del material [mm]
WFGF 30 025	0,254
WFGF 30 04	0,406
WFGF 30 058	0,584
WFGF 30 076	0,762
WFGF 30 10	1,016
WFGF 30 15	1,524
WFGF 30 20	2,032
WFGF 30 25	2,540
WFGF 30 31	3,175
WFGF 30	
versión	folio sin silicona, con folio protector de un lado
color	gris claro
densidad	3,2 g/cm ³
dureza	70 Shore 00
conductividad térmica	3 W/m·K
rango de temperatura	-40°C ... +125°C
resistencia del volumen	1·10 ¹¹ Ω·m
constante dieléctrica	8 [1 kHz]
ruptura dieléctrica	6 kv
forma de embalaje	placas, área utilizable 457 x 228 mm/ recortes según las necesidades del cliente
clase de inflamabilidad	UL 94 V-0

Material termoconductor Phase Change


- Material termoconductor Phase Change a base de poliamido
- muy buenas propiedades térmicas
- manejo fácil y alta ruptura dieléctrica
- adecuado especialmente para el uso con clips de sujeción
- recortes y contornos según los dibujos especificados del cliente

N° art.	espesor del material [mm]
FSF 16 P 010	0,102
FSF 16 P 011	0,114
FSF 16 P 012	0,127

FSF 16 P	
versión	Material termoconductor phase change eléctricamente aislante reforzado con poliamido
color	verde
la temperatura de cambio de fase	55 °C
conductividad térmica	1,6 W/m·K
rango de temperatura	-40°C ... +150°C
elasticidad	40 %
resistencia del volumen	10 ¹² Ω·m
constante dieléctrica	4,5 [1 kHz]
resistencia a la tracción	7.000 psi
ruptura dieléctrica	5 kv
forma de embalaje	material en placas/ venta por rollos/ recortes según las necesidades del cliente
clase de inflamabilidad	UL 94 V-0

Resistencia térmica vs. presión de contacto					
presión [psi]	10	25	50	100	200
resistencia térmica FSF 16 P 010 [K/W]	0,95	0,94	0,92	0,91	0,90
resistencia térmica FSF 16 P 011 [K/W]	1,19	1,17	1,16	1,14	1,12
resistencia térmica FSF 16 P 012 [K/W]	1,38	1,37	1,35	1,33	1,32
impedancia térmica FSF 16 P 010 [K-cm ² /W]	0,81	0,81	0,75	0,75	0,75
impedancia térmica FSF 16 P 011 [K-cm ² /W]	1,06	1,00	1,00	1,00	0,93
impedancia térmica FSF 16 P 012 [K-cm ² /W]	1,18	1,18	1,18	1,12	1,12

Pegamento termoconductor

- pegamento térmico reticulante a base de silicona
- conductividad térmica muy buena
- mezcla en relación 1:1 con tubo mezclador estático
- el proceso de endurecimiento se realiza a la temperatura ambiente
- amplio rango de la temperatura
- almacenar en lugar frío, oscuro y seco



Nº art.	recipiente	alcance de suministro
WLK SK 50	cartucho	1x cartucho de 50 ml / 3x mezcladores WLK M50
WLK SK 50		
versión	pegamento de silicona térmico de dos componentes	
color	violeta	
densidad	2,8 g/cm ³	
dureza	65 Shore A	
conductividad térmica	2 W/m·K	
rango de temperatura	-60°C ... +180°C	
tiempo de funcionamiento en temperatura ambiente	aprox. 30 min	
tiempo de endurecimiento	25°C aprox. 8 h / 50°C aprox. 4 h / 85°C aprox. 1 h	
resistencia del volumen	10 ¹¹ Ω·m	
constante dieléctrica	6,9 [1 KHz]	
capacidad térmica	1 J/g·K	
ruptura dieléctrica	10,8 kV/mm	
resistencia al corte en temperatura ambiente	1,4 MPa	
clase de inflamabilidad	UL 94 V-0	

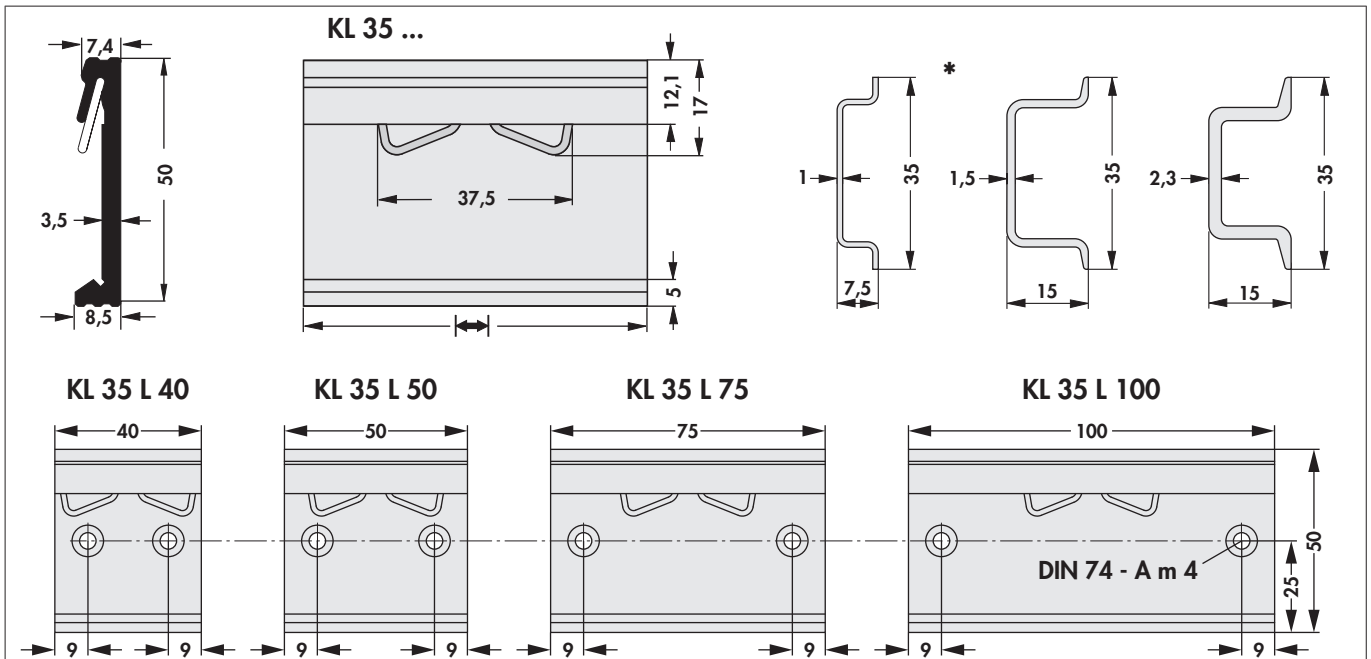
accesorios

Nº art.	alcance de suministro
WLK P	1x pistola aplicadora para cartucho de 50 ml

Fijaciones para carril de montaje universales



- fijación universal masiva de las grapas de aluminio para todos los rieles de montaje de 35 mm
- adecuado para los espesores del material de los rieles de 1 hasta 2,3 mm según DIN EN 60 715 (anteriormente DIN EN 50 022)
- montaje rápido y fácil de los disipadores, cajas etc. por fijación directa en los rieles de montaje
- sujeción firme y segura a través de perfil extruido estable con resortes de alambre de acero inoxidable integrado
- longitudes especiales (≥ 40 mm), mecanizaciones y superficies bajo pedido
- * = ejemplos de las versiones KL 35 para los rieles de montaje adecuados

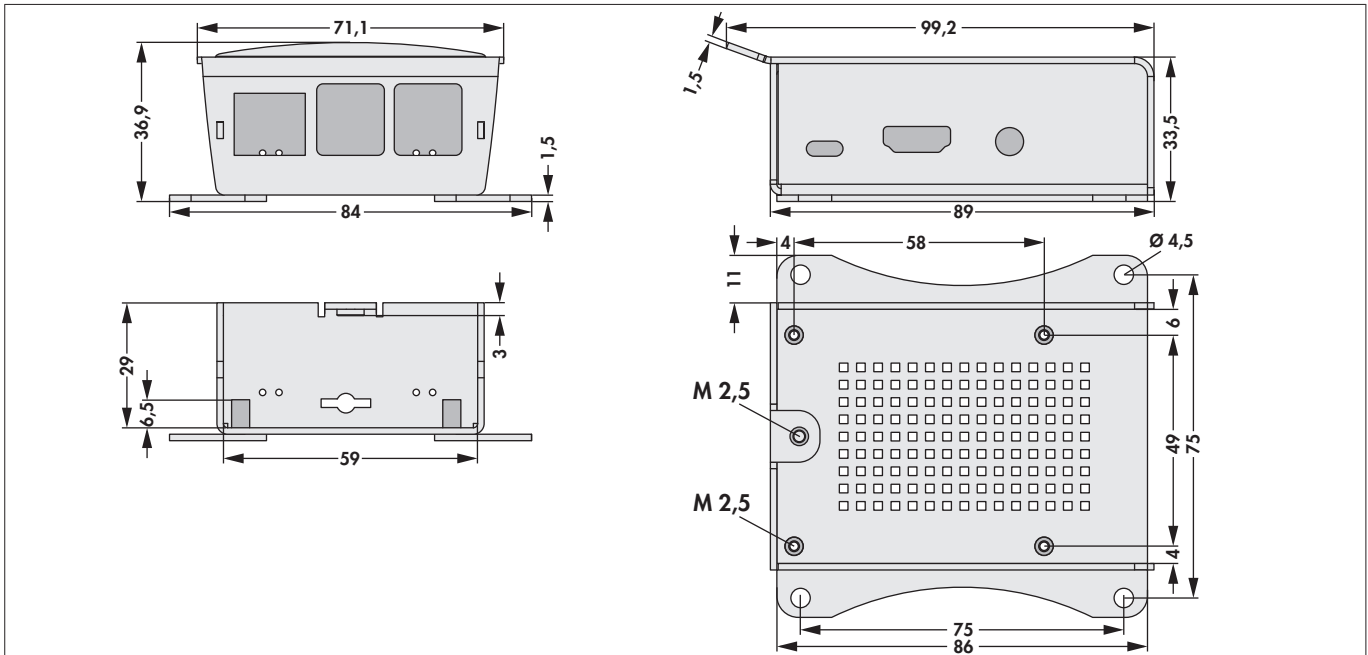


N° art.	dimensiones [mm]	N° art.	dimensiones [mm]
KL 35 40	40	KL 35 L 40	40
KL 35 50	50	KL 35 L 50	50
KL 35 75	75	KL 35 L 75	75
KL 35 100	100	KL 35 L 100	100
material:	aluminio		
superficie:	anodizado natural		



alcance de suministro:

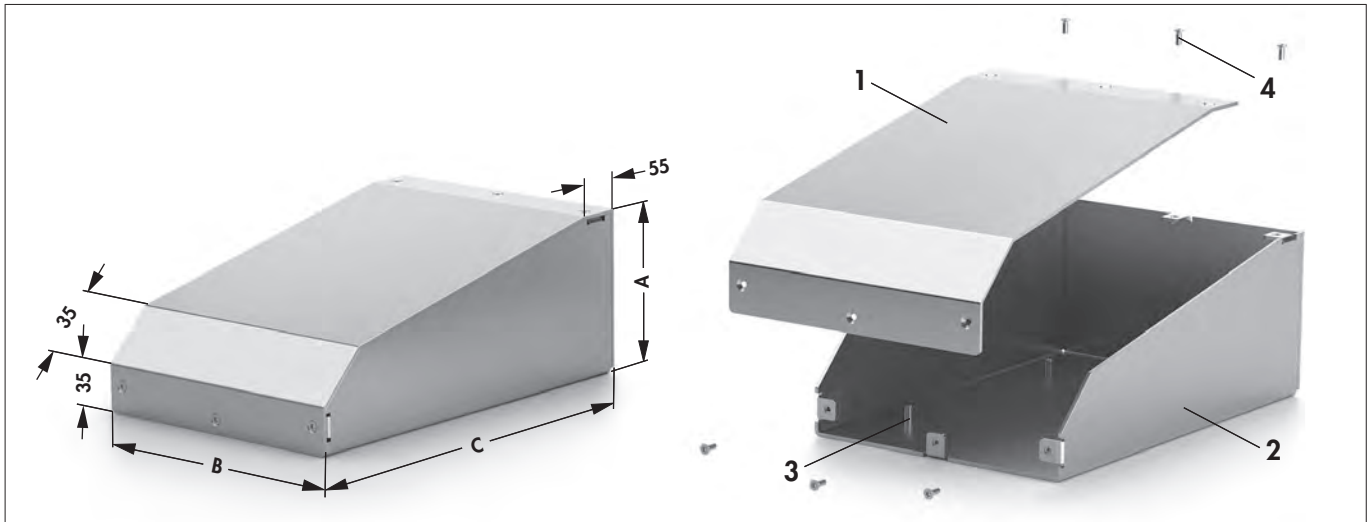
- 1** = 1 x carcasa superior; **2** = 1 x carcasa inferior; **3** = aleta de fijación (opcional); **4** = 1 x material de montaje
- caja sólida de medias carcasas de aluminio de 1,5 mm de grosor para los single board Raspberry Pi ordenadores
- montaje fácil gracias a la simple conexión por tornillo
- ranuras de ventilación en la carcasa superior e inferior para un transporte térmico mejorado
- aletas de montaje opcional adecuado también para VESA MIS-D 75 x 75
- set de disipadores opcional existente de disipador **ICK BGA 14 x 14**, **ICK BGA 10 x 10** y folio térmico adhesivo de ambos lados adecuado **WLFT 404**
- mecanizados especiales, otras superficies y colores bajo pedido



Nº art.	detalles	
RSP 1 ...	Raspberry Pi 2 Model B & Raspberry Pi 3 Model B, B+	
por favor indique:	<p>... superficie</p> <p>SA = anodizado negro</p> <p>ME = anodizado natural</p> <p>MS = perfil de caja SA, tapa ME</p> <p>B = perfil de caja SA, tapa azul (sim. a RAL 5015)</p> <p>R = perfil de caja SA, tapa rojo (sim. a RAL 3001)</p> <p>OG = perfil de caja SA, tapa oro naranja (sim. a RAL 1028)</p> <p>... fijación de rail de montaje (opcional)</p> <p>KL = fijación de rail de montaje</p>	<p>... soportes de fijación (opcional)</p> <p>L = con soportes de fijación</p> <p>... set de disipadores (opcional)</p> <p>KS = set de disipadores</p>

Además de los colores estándar, los colores verde (sim. a **RAL 6032**) y violeta (sim. a **RAL 4008**) también están disponibles para la tapa superior

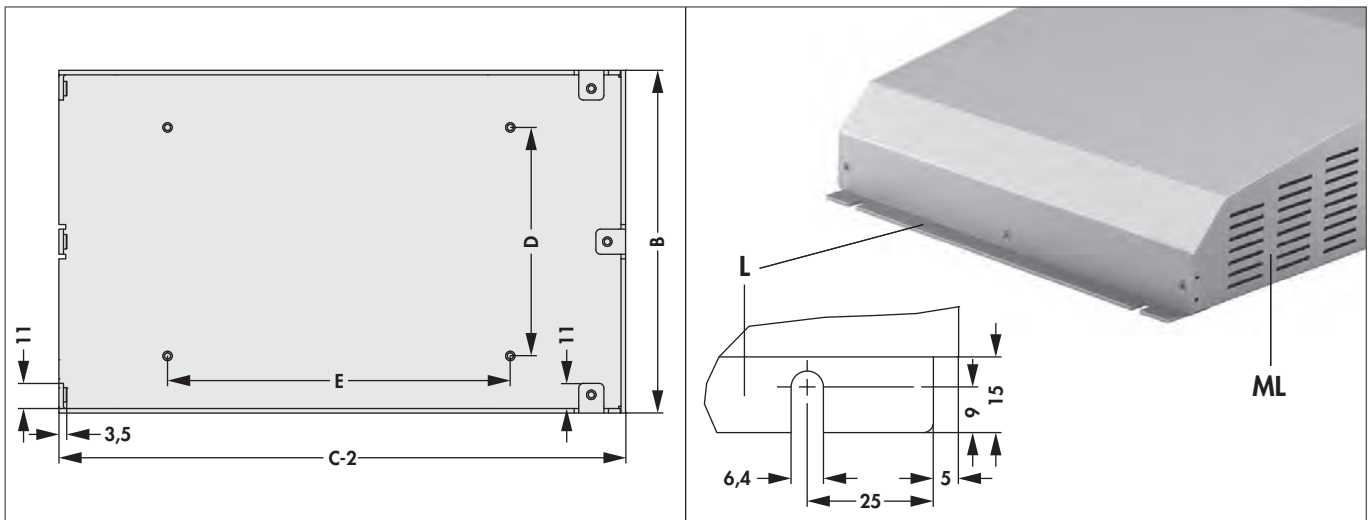
Cajas de concha variables, versión pupitre



alcance de suministro:

1 = carcasa superior; **2** = carcasa inferior; **3** = 4x casquillos roscados M3 para la fijación de circuitos impresos; **4** = material de montaje

- caja de concha universal con dimensiones variables
- montaje fácil y rápido
- inserción de PCBs y componentes no estándar
- espesor del material de las carcasas 2 mm, otros espesores del material bajo pedido
- mecanizaciones, superficies y etiquetas especiales según el cliente



Dimensiones posibles:

N° art.	dimensiones [mm]					altura de los caquillos roscados
	A	B	C	D	E	
SGV P ...	max. 200	max. 500	max. 400	max. 376	max. 476	6/8/10/12/14/20

Por favor indiqué las dimensiones con el pedido :

N° art.	dimensiones [mm]					altura de los caquillos roscados
	A	B	C	D	E	
SGV P ...						

por favor indiqué:

- ... superficie
 - SA = anodizado negro
 - ME = anodizado natural
 - TP = pasivado transparente
- ... ranuras de ventilación (opcional)
 - ML = ranuras de ventilación

- ... soporte de fijación (opcional)
 - L = soporte de fijación

Carcasa con tapa de chapa corredera



- carcasa utilizable múltiple con guías integradas para la sujeción de componentes no estándar o PCB
- tapa de chapa corredera en diferentes espesores de chapa: 1,5/2 mm (**GB 81 - 83, GB 307/308**); 2/2,5 mm (**GB84**)
- posible integración de láminas frontales o teclados de membrana
- dimensiones especiales, mecanizados y superficies según sus especificaciones posible

<p>N° art.</p> <p>GD 55 28 ...</p>	
<p>N° art.</p> <p>GD 125 41 ...</p>	
<p>por favor indique: superficie</p> <p>100 120 160 200 220 234 mm</p> <p>SA = anodizado negro ME = anodizado natural</p>	

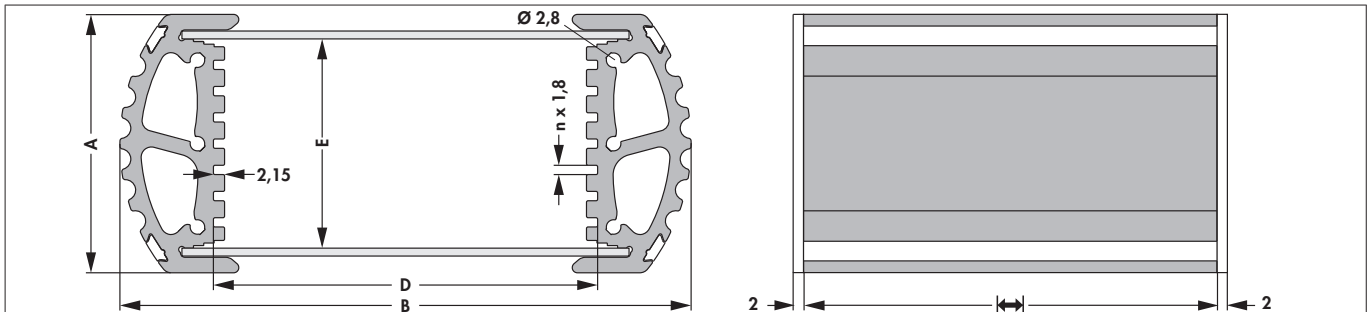
Carcasa de montaje de perfiles



alcance de suministro:

1 = 2 x perfiles laterales; **2** = 4 x tiras de diseño; **3** = 2 x tapas (1,5 mm); **4** = 2 x paneles frontales (2 mm); material de montaje

- carcasa variable por uso de chapas de aluminio y perfiles extruidos en cuatro alturas diferentes
- ranuras de guía integradas en los perfiles laterales para el montaje de PCB
- las tapas pueden variar de 1,5 - 3 mm
- las tiras de diseño están disponibles en los colores **azul turquesa (símil. a RAL 518)**, **violeta érica (símil. a RAL 4003)**, **azul ultramar (símil. a RAL 5002)**, **rojo vivo (símil. a RAL 3000)** y **amarillo narciso (símil. a RAL 1007)**
- otros espesores de chapa, fabricaciones especiales, mecanizados y modificaciones según sus especificaciones



N° art.	dimensiones [mm]					N° art.	dimensiones [mm]				
	A	B	D	E	n		A	B	D	E	n
GV 35 51 ...	35	84,2	51,0	25,5	4	GV 60 85 ...	60	123,2	85,0	50,5	9
GV 35 67 ...		100,5	67,3			GV 60 100 ...		138,5	100,3		
GV 35 85 ...		118,2	85,0			GV 60 116 ...		154,2	116,0		
GV 35 100 ...		133,5	100,3			GV 60 130 ...		168,2	130,0		
GV 35 116 ...		149,2	116,0			GV 60 160 ...		198,5	160,3		
GV 35 130 ...		163,2	130,0			GV 60 200 ...		238,2	200,0		
GV 35 160 ...		193,5	160,3			GV 60 233 ...		271,6	233,4		
GV 50 85 ...	50	121,2	85,0	40,5	7	GV 70 85 ...	70	125,2	85,0	60,5	11
GV 50 100 ...		136,5	100,3			GV 70 100 ...		140,5	100,3		
GV 50 116 ...		152,2	116,0			GV 70 116 ...		156,2	116,0		
GV 50 130 ...		166,2	130,0			GV 70 130 ...		170,2	130,0		
GV 50 160 ...		196,5	160,3			GV 70 160 ...		200,5	160,3		
GV 50 200 ...		236,2	200,0			GV 70 200 ...		240,2	200,0		
GV 50 233 ...		269,6	233,4			GV 70 233 ...		273,6	233,4		

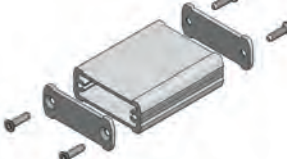
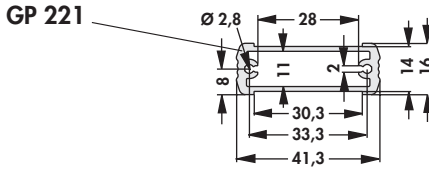
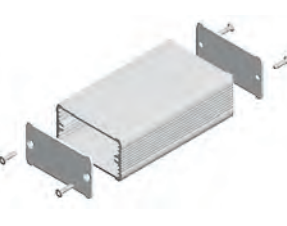
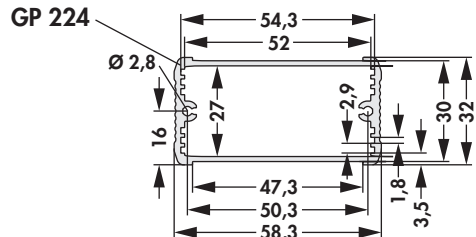
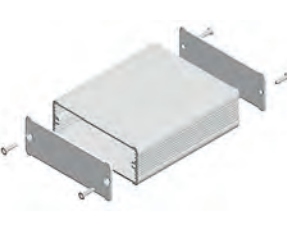
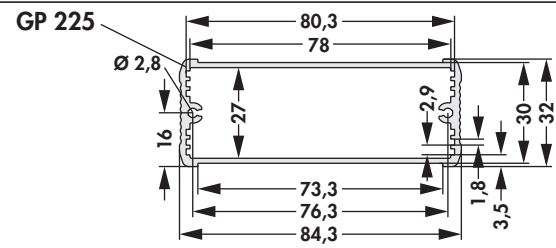
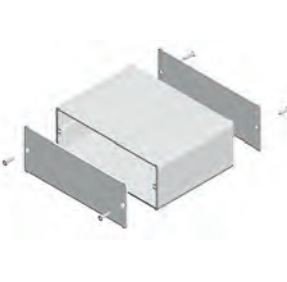
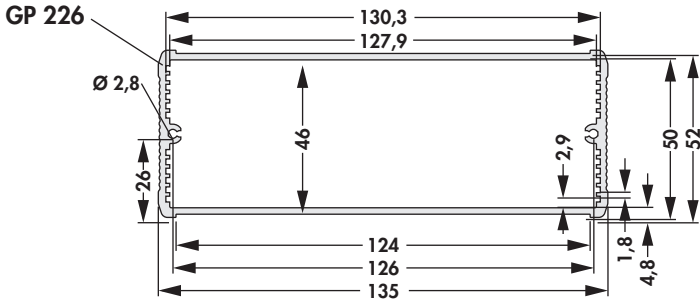

por favor indique: ... \longleftrightarrow **85 100 120 160 200 220 mm**

... **superficie**
SA = anodizado negro
ME = anodizado natural

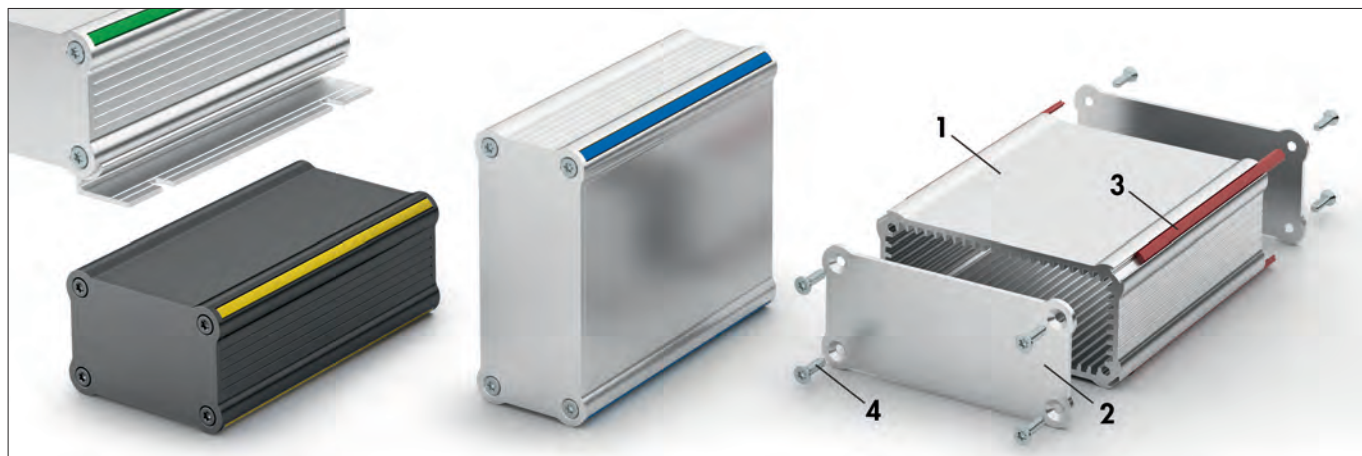
... **colores de los elementos de diseño**
EV = violeta érica
FR = rojo vivo
NG = amarillo narciso
TB = azul turquesa
UL = azul ultramarino

Cajas de tubo

- cajas de tubo universal con ranuras de guía integradas para el montaje de PCB no estándar
- ejecución adecuada para EMC por superficies eléctricas conductoras (**TP**) y con juntas conductoras adicionales **EDKO**
- posible integración de láminas frontales o teclados de membrana
- las tapas cubiertas de 2 mm se pueden perforar e estampar según sus deseos
- envío del kit desmontado incluso de las tapas y el material de montaje

<p>N° art.</p> <p>TUF 41 16 ...</p>		<p>GP 221</p> 	
<p>N° art.</p> <p>TUF 58 32 ...</p>		<p>GP 224</p> 	
<p>N° art.</p> <p>TUF 84 32 ...</p>		<p>GP 225</p> 	
<p>N° art.</p> <p>TUF 135 52 ...</p>		<p>GP 226</p> 	
<p>por favor indique: ...  50 80 100 120 160 200 220 mm</p>			<p>... superficie</p> <p>SA = anodizado negro</p> <p>ME = anodizado natural</p> <p>MS = perfil de caja SA, tapa ME</p>

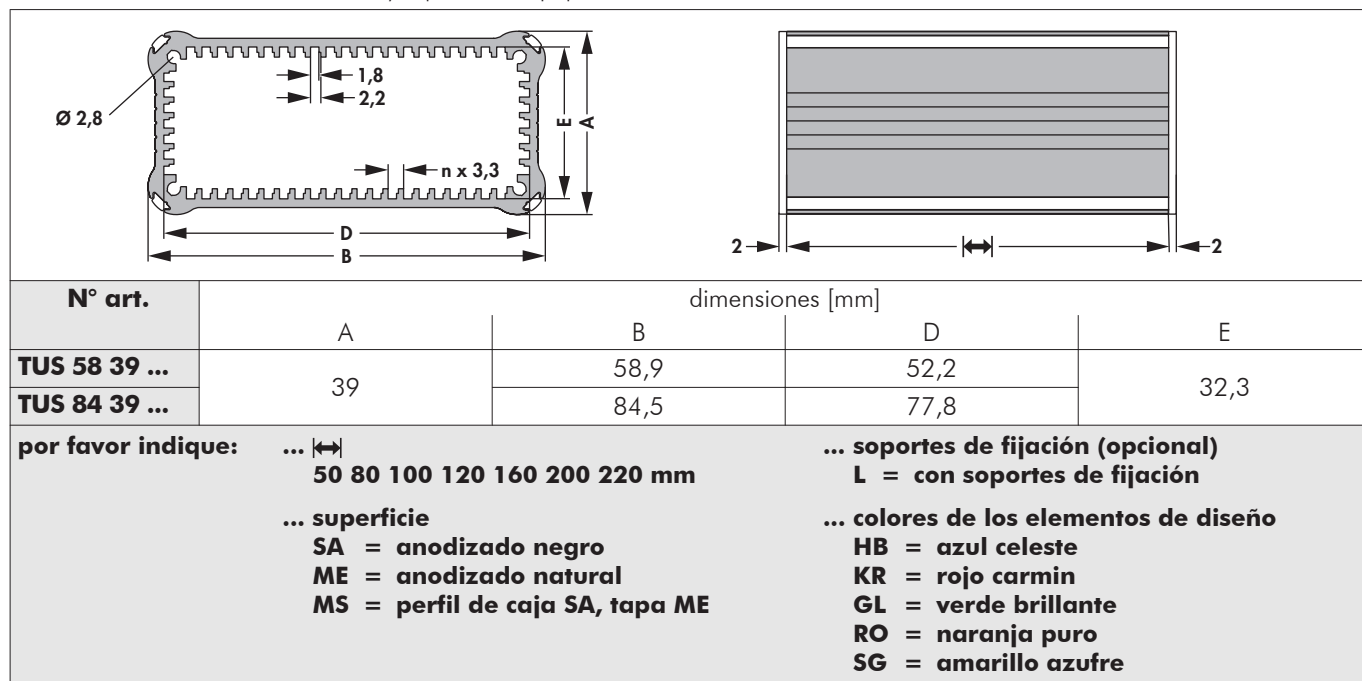
Cajas de tubo



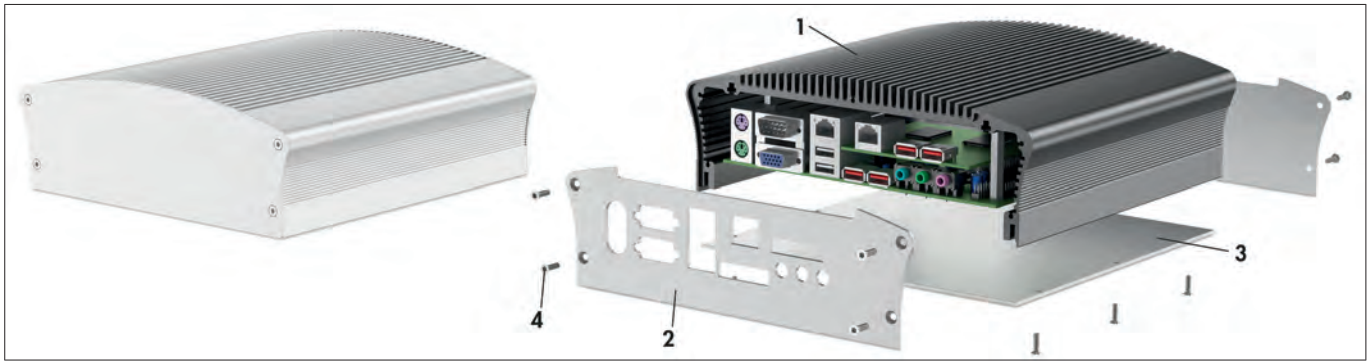
alcance de suministro:

- 1** = 1 x perfil básico (**GB 87** para **TUS 58 39 ...**, **GB 88** para **TUS 84 39 ...**)
- 2** = 2 x paneles frontales (2 mm)
- 3** = 4 x tiras de diseño de plástico
- 4** = material de montaje

- caja de tubo de aluminio versátil con ranuras de guías integradas para el montaje de CI o componentes no estándar
- posible inserción horizontal o vertical de PCB con un espesor del material de 1,6 o 2 mm
- diseño ergonómico por contorno exterior especial
- ejecución adecuada para EMC por superficies eléctricas conductoras (**TP**) y con juntas conductoras adicionales **EDKO "TUS"**
- tiras de diseño opcionalmente en azul celeste (similar a **RAL 5015**), rojo carmín (similar a **RAL 3002**), verde brillante (similar a **RAL 6038**), naranja puro (similar a **RAL 2004**) o amarillo azufre (similar a **RAL 1016**)
- fabricaciones, mecanizaciones, modificaciones y versiones especiales según sus especificaciones
- otros colores de las tiras de diseño y superficies bajo pedido



Carcasa con aletas de disipación: Carcasa Embedded



alcance de suministro: **1** = 1 x perfil de caja; **2** = 2 x tapa frontal; **3** = 1 x placa inferior; **4** = material de montaje

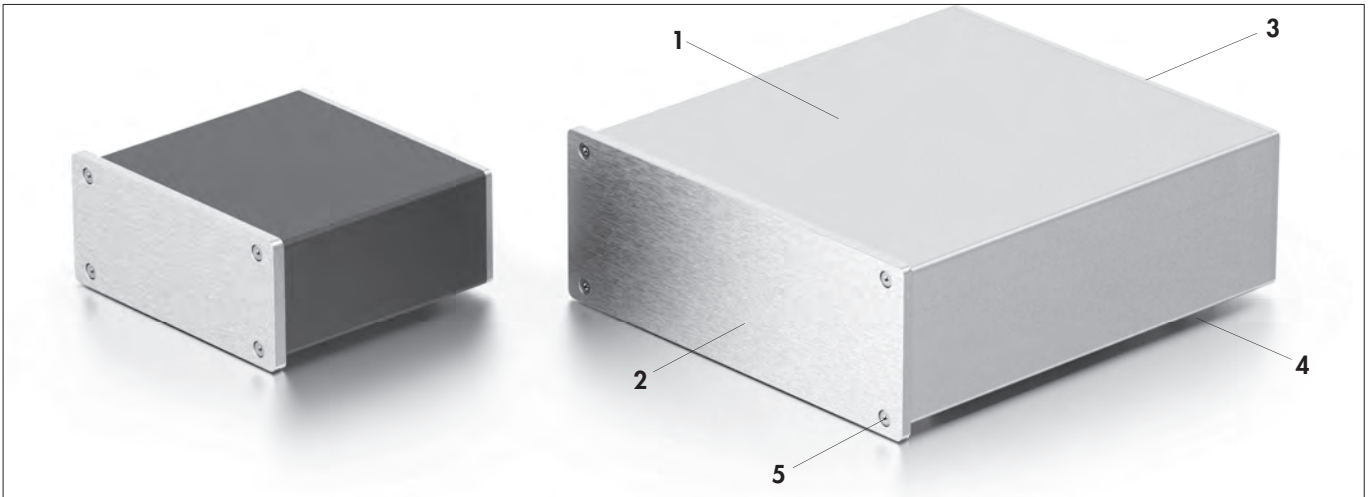
- carcasa con aletas de disipación universal de perfil de aluminio extruido, tapas frontales de 2 mm y placa inferior desmontable
- disipación optimizada por aletas de refrigeración exteriores
- las ranuras T integradas del perfil de la carcasa están para el montaje de por ejemplo placa base en Mini-ITX o factor de forma NUC a través de separadores y placas de montaje además factores de forma EBX, Nano ITX, EPIC, ETX/XTX y PC/104
- ranuras de guía internas para insertar PCB o placas de montaje
- montaje en la pared, techo o carril superior a través de aletas de montaje inferiores montadas o fijación en el carril superior de montaje
- ejecuciones específicas, tapas frontales empotradas, mecanizados, superficies o impresión bajo pedido

<p>N° art.</p> <p>EMB 135 ...</p>		
<p>N° art.</p> <p>EMB 175 ...</p>		
<p>por favor indique: ... $\left[\begin{array}{c} \text{---} \\ \text{---} \end{array} \right]$ 105 150 200 250 mm</p> <p>... modo de fijación (opcional) KL = fijación en carril de montaje LS = set de aletas de fijación</p> <p>... superficie SA = anodizado negro ME = anodizado natural MS = perfil de caja SA, tapa ME</p> <p>... accesorios (opcional) BL = tapa inferior con ranuras de ventilación</p>		

* accesorio set de montaje BFS

A
B
C
D
E
F
G
H
I
K
L
M
N

Caja de aluminio decorativa



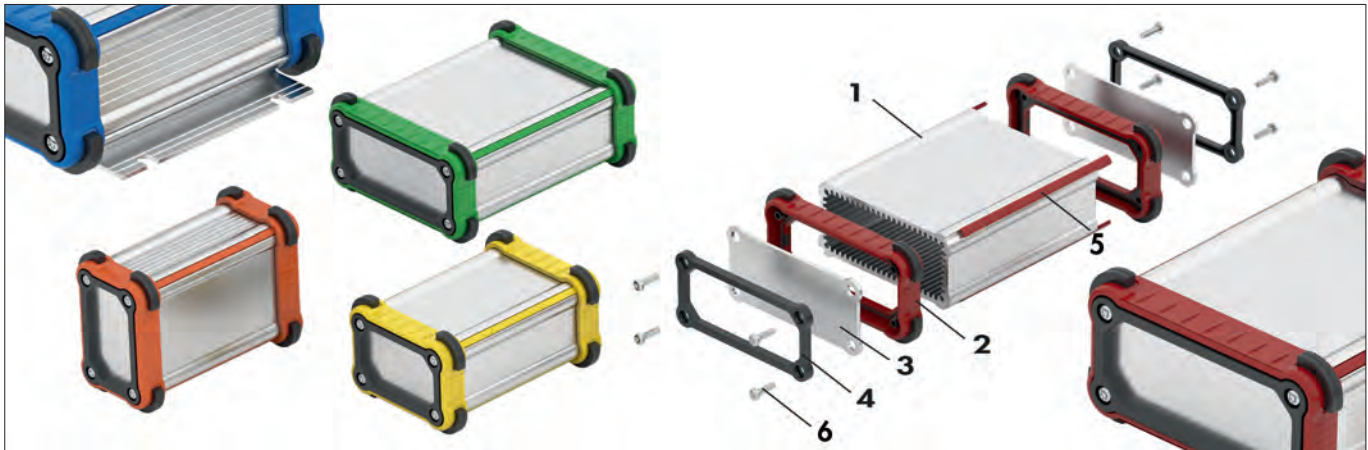
alcance de suministro:

1 = 2 x perfiles de caja; **2** = 1 x panel frontal; **3** = 1 x panel trasero; **4** = pie de equipo (PVC); **5** = material de montaje

- caja decorativa de aluminio de alta calidad y robusta de aluminio
- basado en la combinación de perfiles de cajas, → **KOH ...** y → **KO HL ...**
- panel frontal decorativo pulido con grano 180, perfiles de caja granallado con perlas de vidrio
- adecuado como caja amplificadora o para aplicaciones similares con altos requisitos decorativos
- otros pies bajo pedido
- mecanizados individuales específicos según el cliente y recubrimientos superficiales bajo pedido

N° art.		
ADG 111 50 ...		
N° art.		
ADG 171 65 ...		
por favor indique:	... $\left[\right]$ 100 120 160 200 220 234 mm	... panel delantero 6 = 6 mm 8 = 8 mm 10 = 10 mm
	... superficie SA = anodizado negro ME = anodizado natural MS = caja SA, panel frontal ME	

Caja de diseño SECCO

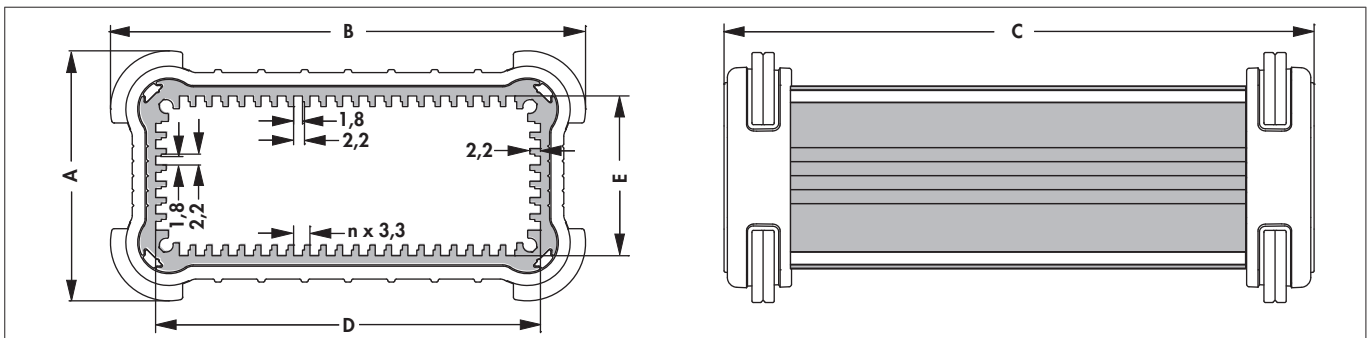


alcance de suministro:

- 1 = 1 x perfil básico
- 2 = 2 x marco exterior de plástico
- 3 = 2 x tapa frontal (2 mm)
- 4 = 2 x marco de plástico de presión (similar a RAL 7012)
- 5 = 4 x tiras de diseño de plástico
- 6 = material de montaje

- caja de tubo de aluminio versátil con ranuras de guías integradas para el montaje de CI o componentes no estándar
- diseño único y elegante con tapas de plástico resistente a choques y junta integrada
- posible inserción horizontal o vertical de PCB con un espesor del material de 1,6 o 2 mm
- clase de protección IP 67 realizable sin el uso de juntas adicionales
- posible integración de láminas frontales o teclados de membrana
- fabricaciones, mecanizaciones, modificaciones y versiones especiales según sus especificaciones
- marco exterior y tiras de diseño opcionalmente en azul celeste (similar a RAL 5015), rojo carmín (similar a RAL 3002), verde brillante (similar a RAL 6038), naranja puro (similar a RAL 2004) o amarillo azufre (similar a RAL 1016)
- otros colores y superficies bajo pedido

C = longitudes internas disponibles +19 mm



N° art.	dimensiones [mm]				
	A	B	D	E	n
SEC 58 39 ...	50,5	70,4	52,2	32,3	13
SEC 84 39 ...		96,0	77,8		21

<p>por favor indique: ... $\leftarrow \rightarrow$</p> <p>50 80 100 120 160 200 220 mm</p> <p>... superficie</p> <p>SA = anodizado negro</p> <p>ME = anodizado natural</p> <p>MS = perfil de caja SA, tapa ME</p>	<p>... soportes de fijación (opcional)</p> <p>L = con soportes de fijación</p> <p>... colores de los elementos de diseño</p> <p>HB = azul celeste</p> <p>KR = rojo carmin</p> <p>GL = verde brillante</p> <p>RO = naranja puro</p> <p>SG = amarillo azufre</p>
--	--

Inserción de 19" con baja profundidad



alcance de suministro:

1 = panel frontal (hecho de los perfiles **GB28, GB 40, GB 54**); **2** = tapa cubierta; **3** = asas (opcional); material de montaje

- inserción de 19" con baja profundidad para la aplicación de componentes no estándar o PCB
- paneles frontales de perfiles extruidos de aluminio de 1 U hasta 3 U, tapa cubierta de chapa de aluminio de 1,5 mm
- profundidad de inserción 50 mm y 70 mm
- caja opcional con asas así como en la tapa cubierta con ranuras de ventilación
- superficie de las piezas anodizado en color natural
- otras profundidades, superficies y mecanizados a medida según las necesidades del cliente bajo pedido

N° art.	dimensiones [mm]			N° art.	dimensiones [mm]		
	A	a	T		A	a	T
VESA GT 1 50 ...	43,8	39,6	50	VESA GT 1 70 ...	43,8	39,6	70
VESA GT 2 50 ...	88,1	81,8		VESA GT 2 70 ...	88,1	81,8	
VESA GT 3 50 ...	132,5	126,2		VESA GT 3 70 ...	132,5	126,2	

por favor indique: ... **accesorios (opcional)**
G = asas
ML = ranuras de ventilación

superficie: anodizado natural

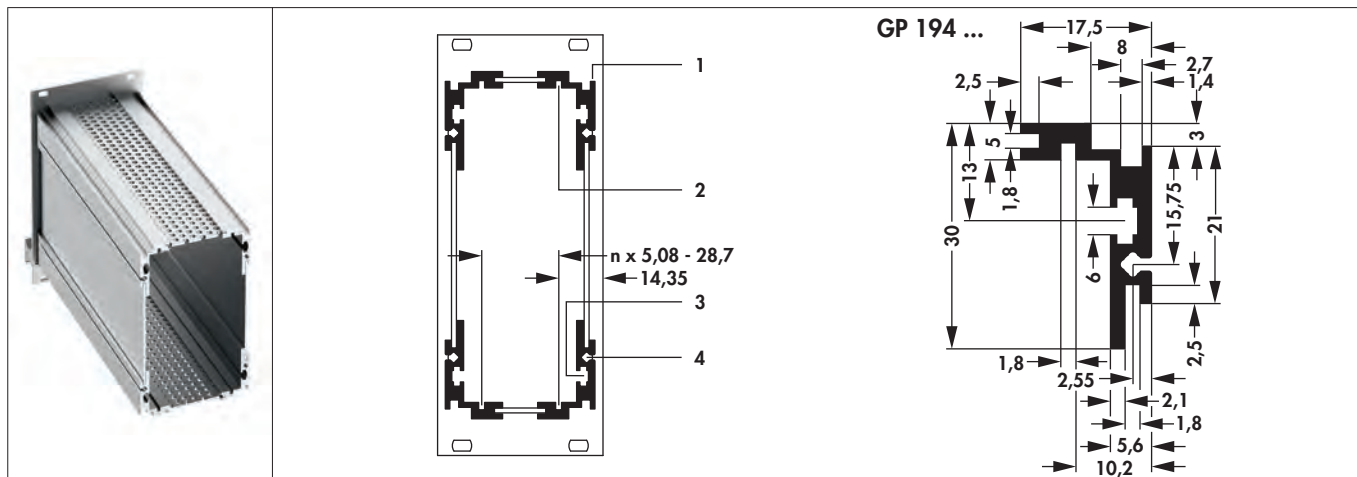
Casets enchufables para racks modulares 19", 3 U

Diseño G

- caja de inserción de cuatro perfiles angulados con ranuras „T” para regletas roscadas, tuerca deslizante M3 o cabeza del tornillo
- con el perfil angulado se pueden fabricar cajas de inserción en todos los tamaños estándar y personalizados
- los canales cuales están situados externos evitan cortocircuitos por virutas de tornillo
- dibujo acotado del perfil angulado → **GP 194**
- vista de la foto desde atrás con el panel trasero retirado

1 = barra como guía en la caja 19"; **2** = guía de ranura para PCB

3 = ranura para regletas roscadas, pernos hexagonales o tuercas M 3; **4** = canal para atornillar externo M 3



N° art.	superficie	T	N° art.	superficie	T	N° art.	superficie	T
GME 10 ...	ME	10	GSA 10 ...	SA	10	GTP 10 ...	TP	10
GME 12 ...		12	GSA 12 ...		12	GTP 12 ...		12
GME 14 ...		14	GSA 14 ...		14	GTP 14 ...		14
GME 16 ...		16	GSA 16 ...		16	GTP 16 ...		16
GME 20 ...		20	GSA 20 ...		20	GTP 20 ...		20

por favor indique:	... profundidad de inserción 160 220 mm	... recorte del panel trasero R 1, R 2, R 3
	... Panel superior perforado (opcional) L	... asa (opcional) KG = asa de plástico AG = asa de aluminio

ME = panel delantero, perfiles y paneles traseros anodizados natural

SA = panel delantero anodizado natural, perfiles y panel trasero anodizado negro

TP = panel delantero, perfiles y paneles traseros pasivado transparente

Recorte del panel trasero R 1 - R 3 página de explicación → **paneles traseros disponibles**

Sección del perfil

N° art.	superficie	dimensiones [mm]
GP 194 1000 AL	AL	1000
GP 194 166 ME	ME	166
GP 194 226 ME		226
GP 194 1000 ME		1000

AL = desengrasado natural

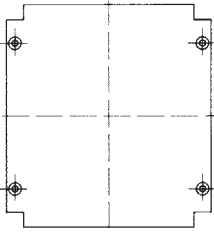
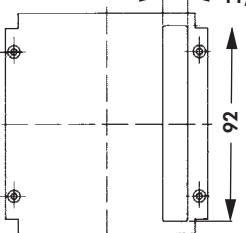
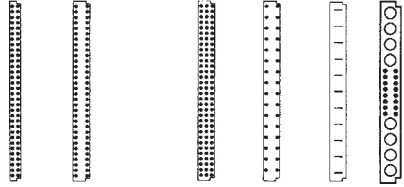

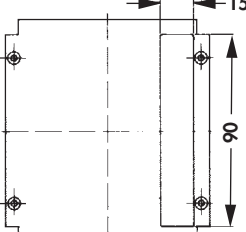
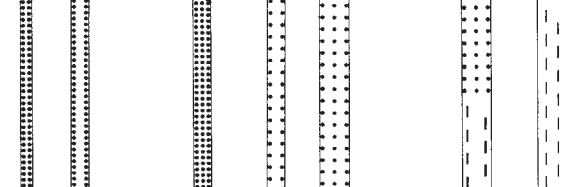
ME = anodizado natural

Accesorios para casetes enchufables

Paneles traseros disponibles

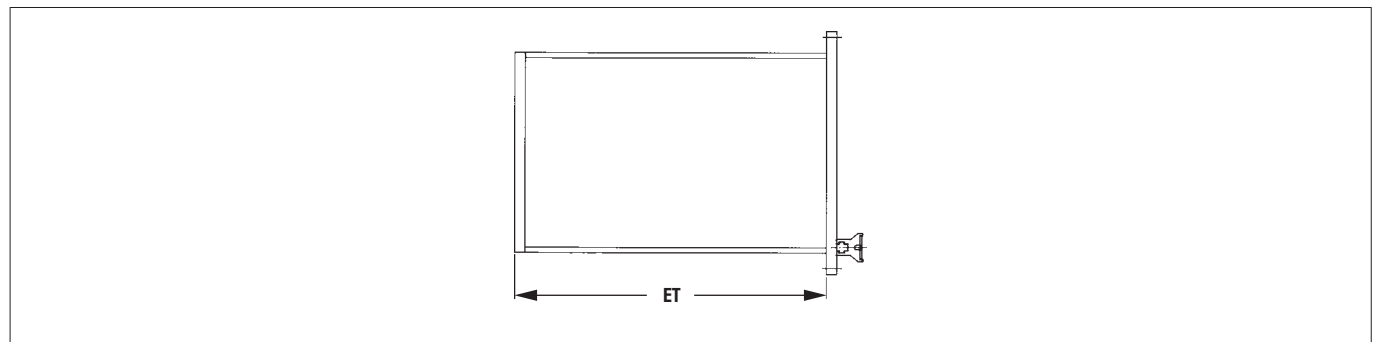
– el recorte del panel trasero para conectores macho y hembra está siempre en la parte derecha de todas las formas de construcción de casetes, visto por la parte trasera

1 = número para el ejemplo del pedido; **2** = dibujo acotado; **3** = adecuado para conectores

1	2	3
R 1		
R 2		<p>DIN 41612</p>  <p>DIN 41617</p>  <p>B 64 C 64 (32) C 96 D 32 H 11 M 31-polig</p>
R 3		<p>DIN 41612</p>  <p>B 64 C 64 (32) C 96 D 32 F 48 (32) F 24/H 7 H 15</p>

Profundidad de inserción (ET)

- **160** = profundidad de inserción $168^{+0,5}$ mm, adecuado para tarjetas europea 100×160 mm / $233,4 \times 160$ mm
- **220** = profundidad de inserción $228^{+0,5}$ mm, adecuado para tarjetas europea 100×220 mm / $233,4 \times 220$ mm

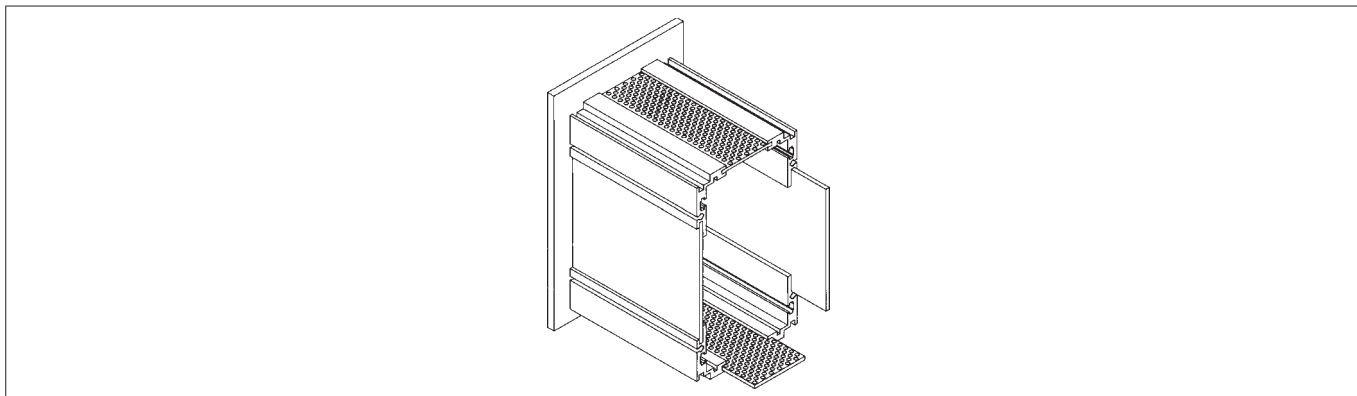


A
B
C
D
E
F
G
H
I
K
L
M
N

Accesorio para casetes enchufables

Tapa de chapa perforada

– diámetro de los agujeros 3,2 mm solo para la forma de construcción **A, B, C, D, E, G, S y T**



Asas

– **AG** = panel frontal con asa de aluminio anodizado y material de fijación

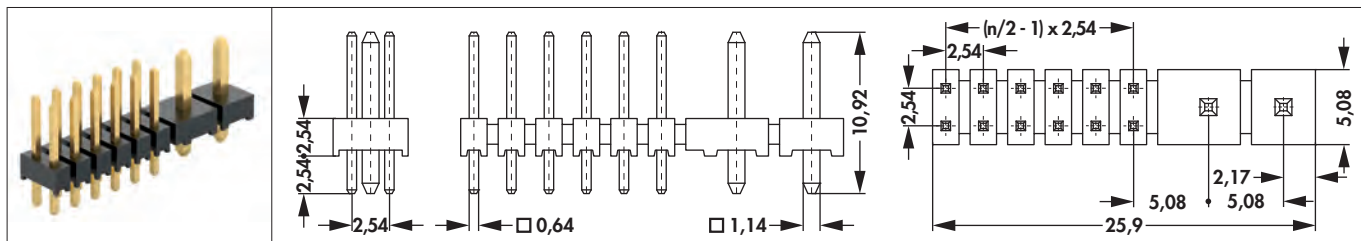
– **KG** = panel frontal con asa de plástico, tira de inserción de aluminio anodizado y material de fijación



Conectores macho

Conectores macho mixtos

- adecuado para **BL 22 SHK 14 02 G** y **BL 23 SHK 14 02 SMD G**
- contactos de alta corriente y señal
- contactos chapados en oro
- otros números de polos / superficies de contacto, bajo pedido



N° art.

SL 26 SHK 14 02 G

superficie de contacto:

dorado

A

B

C

D

E

F

G

H

I

K

L

M

N

Conectores macho

□ 0,635 mm

N° art.	dimensiones [mm]		N° art.	dimensiones [mm]		N° art.	dimensiones [mm]	
	C	S		C	S		C	S
SL 10 SMD 040 ...	4,0	4	SL 10 SMD 062 ...	6,7	5	SL 10 SMD 104 ...	10,8	5
SL 10 SMD 052 ...	5,5		SL 10 SMD 078 ...	8,2		SL 10 SMD 130 ...	13,4	
<p>por favor indique:</p> <p>... N° de polos de una fila 4 - 20</p> <p>... superficie de contacto S = dorado selectivo G = dorado Z = estañado</p> <p>... forma de embalaje SM = cargador de barras B SM = ayuda de montaje y cargador de barras B TR = ayuda de montaje, cinta y carrete</p>								

... forma de embalaje (opcion) - adiciones:
 SL 10 SMD 040 - 104 ... SM; ... B SM: 4-20 polos
 SL 10 SMD 040 - 062 ... B TR: 4-20 polos, 250 pza/carrete
 SL 10 SMD 078 ... B TR: 4-12 polos, 250 pza/carrete
 SL 10 SMD 104 - 130 ... B TR: 4-12 polos, 150 pza/carrete

Opción, para el montaje automatizado

- diámetro del carrete Ø 330 mm

... SM			SL 10 SMD ... SM	SL 10 SMD ... B SM
... B SM				
... B TR	SL 10 SMD 040-062 ... 4-12 ... B TR	SL 10 SMD 040-062 ... 13-20 ... B TR	SL 10 SMD 078 ... 4-12 ... B TR	SL 10 SMD 104 - 130 ... 4-12 ... B TR

Conectores macho

□ 0,635 mm

N° art.	dimensiones [mm]		N° art.	dimensiones [mm]		N° art.	dimensiones [mm]	
	C	S		C	S		C	S
SL 11 SMD 040 ...	4,0	4	SL 11 SMD 062 ...	6,7	5	SL 11 SMD 104 ...	10,8	5
SL 11 SMD 052 ...	5,5		SL 11 SMD 078 ...	8,2		SL 11 SMD 130 ...	13,4	
<p>por favor indique:</p> <p>... N° de polos de doble fila 4 - 40</p> <p>... superficie de contacto S = dorado selectivo G = dorado Z = estañado</p> <p>... forma de embalaje (opcional) SM = cargador de barras B SM = ayuda de montaje y cargador de barras B TR = ayuda de montaje, cinta y carrete</p>								

... forma de embalaje (opcion) - adiciones:
 SL 11 SMD 040 - 104 ... SM; ... B SM: 6-40 polos
 SL 11 SMD 040 - 078 ... B TR: 6-24 polos, 250 pza/carrete
 SL 11 SMD 104 - 130 ... B TR: 6-24 polos, 150 pza/carrete

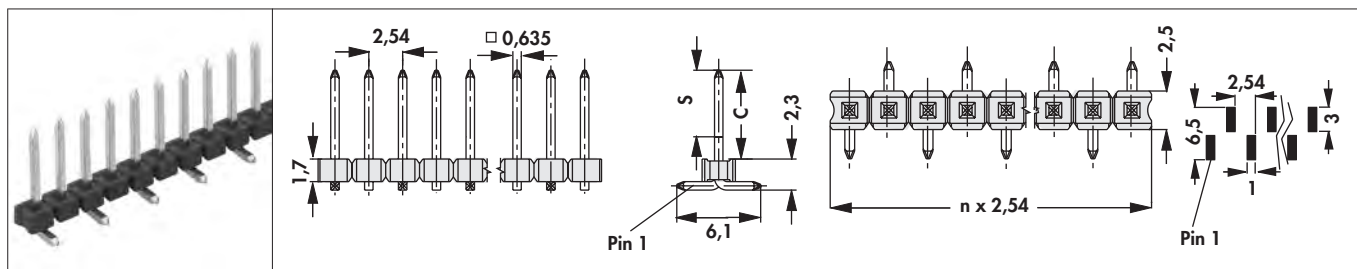
Opción, para el montaje automatizado

- diámetro del carrete Ø 330 mm

... SM			SL 11 SMD ... SM	SL 11 SMD ... B SM
... B SM				
	SL 11 SMD 040-062 ... B TR	SL 11 SMD 078 ... B TR		
... B TR	SL 11 SMD 104-130 ... 6-24 ... B TR			

Conectores macho

Altura baja en SMD □ 0,635 mm



N° art.	dimensiones [mm]		N° art.	dimensiones [mm]		N° art.	dimensiones [mm]	
	C	S		C	S		C	S
SL LP 5 SMD 038 ...	3,8	3	SL LP 5 SMD 051 ...	5,1	4	SL LP 5 SMD 066 ...	6,6	4

por favor indique: ... N° de polos de una fila 4 - 20 ... superficie de contacto S = dorado selectivo G = dorado Z = estañado ... forma de embalaje (opcional) SM = cargador de barras B SM = ayuda de montaje y cargador de barras B TR = ayuda de montaje, cinturón y carrete (250pza./carrete)

...forma de embalaje (opcion) - adiciones:
 SL LP 5 SMD ... SM; ... B SM: 4-20 polos
 SL LP 5 SMD ... B TR: 4-20 polos

Opción, para el montaje automatizado

– diámetro del carrete Ø 330 mm

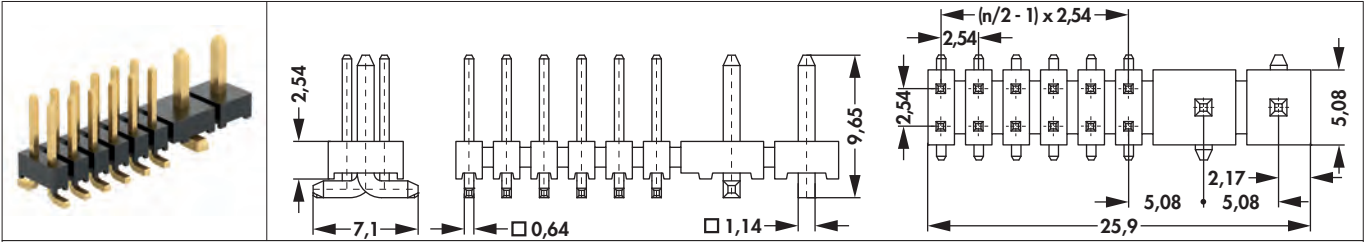
<p>... SM ... B SM</p>	<p>SL LP 5 SMD ... SM SL LP 5 SMD ... B SM</p>
<p>... B TR</p>	<p>SL LP 5 SMD 038-066 ... 4-12 ... B TR SL LP 5 SMD 038-066 ... 13-20 ... B TR</p>

A
B
C
D
E
F
G
H
I
K
L
M
N

Conectores macho

conectores macho mixtos

- adecuado para **BL 22 SHK 14 02 G** y **BL 23 SHK 14 02 SMD G**
- contactos de alta corriente y señal
- contactos chapados en oro
- otros números de polos / superficies de contacto, bajo pedido



N° art.

SL 27 SHK 14 02 SMD G

superficie de contacto:	dorado
-------------------------	--------

A
B
C
D
E
F
G
H
I
K
L
M
N

Conectores macho

Conectores macho para aplicaciones LED

- todas longitudes de los pines bajo pedido
- cuerpo aislante de plástico blanco (natural)
- de una fila, \square 0,635 mm

N° art.	dimensiones [mm]			
SL 24 LED 097 ...	A 9,7	B 3	C 3,9	S 4
SL 24 LED 112 ...	11,2	3	5,4	4
SL 24 LED 124 ...	12,4	3	6,6	5
por favor indique:	... N° de polos de una fila 1 - 36 ... superficie de contacto S = dorado selectivo G = dorado Z = estañado			

A

B

C

D

E

F

G

H

I

K

L

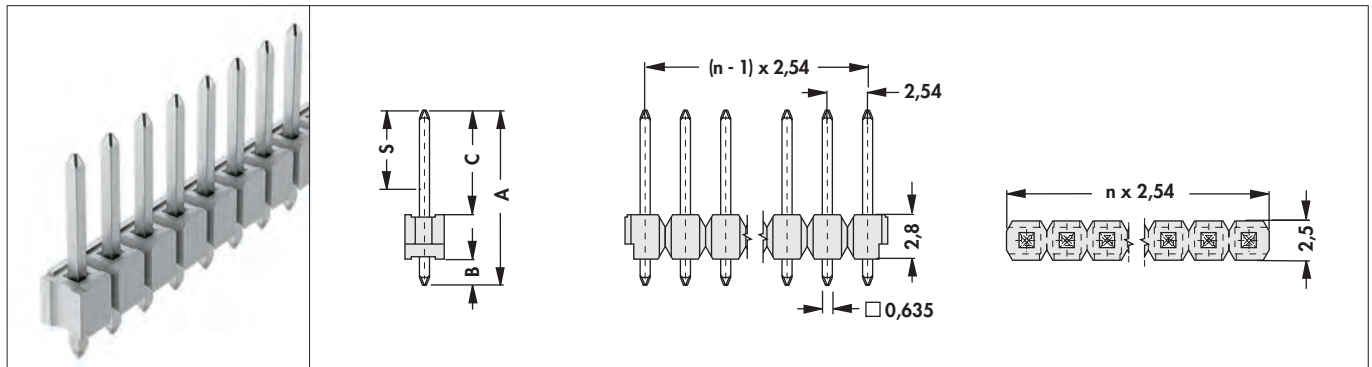
M

N

Conectores macho

Conectores macho para aplicaciones LED

- todas longitudes de los pines bajo pedido
- cuerpo aislante de plástico blanco (natural)
- de una fila, \square 0,635 mm



N° art.	dimensiones [mm]			
	A	B	C	S
SL 25 LED THR 097 ...	9,7	2	4,9	4
SL 25 LED THR 112 ...	11,2		6,4	5
SL 25 LED THR 124 ...	12,4		7,6	5


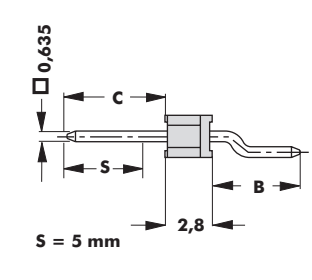
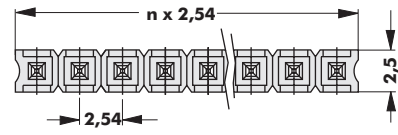
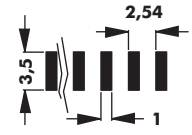
por favor indique: ... N° de polos de una fila 1 - 36 ... superficie de contacto
 S = dorado selectivo
 G = dorado
 Z = estañado

A
B
C
D
E
F
G
H
I
K
L
M
N

Conectores macho

Conectores macho para aplicaciones LED

- cuerpo aislante de plástico blanco (natural)
- de una fila, □ 0,635 mm


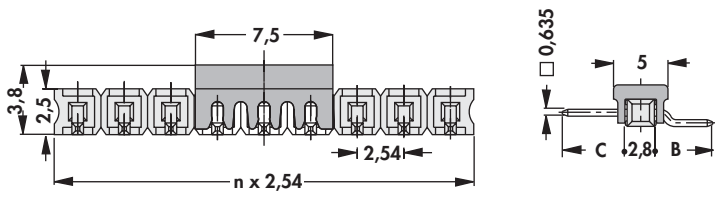





N° art.	dimensiones [mm]		
	B	C	S
SL 23 LED SMD 031 ...	5,2	3,1	4
SL 23 LED SMD 058 ...		5,8	5

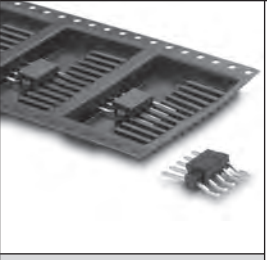
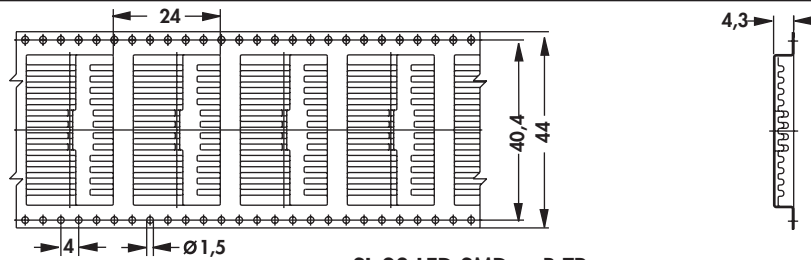
por favor indique: ... N° de polos de una fila 2 - 20 ... superficie de contacto S = dorado selectivo G = dorado Z = estañado ... forma de embalaje (opcional) B SM = ayuda de montaje y cargador de barras B TR = ayuda de montaje, cinturón y carrete (500pza./carrete)

... tipo de embalaje (opción) - adiciones:
SL 23 LED SMD ... B TR: 2-13 polos

Opción, para el montaje automatizado

SL 23 LED SMD ... B SM

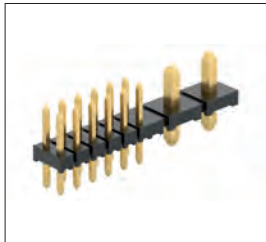
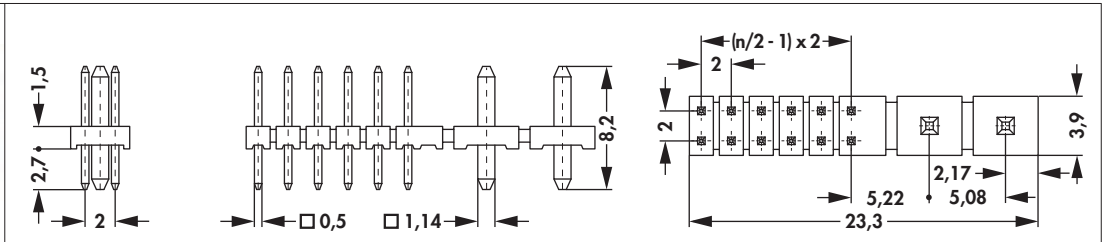
SL 23 LED SMD ... B TR

A
B
C
D
E
F
G
H
I
K
L
M
N

Conectores macho


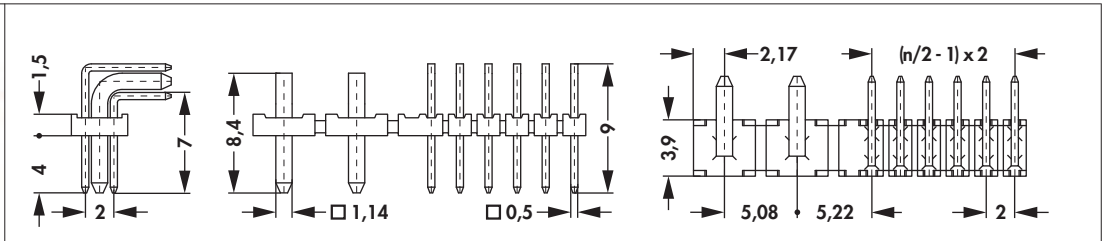
Conectores macho mixtos

- adecuado para → BLY 10 SHK 14 02 G
- contactos de alta corriente y señal
- contactos chapados en oro
- otros números de polos / superficies de contacto, bajo pedido

N° art.

SLY 13 SHK 14 02 G

N° art.

SLY 14 SHK 14 02 G

superficie de contacto: dorado

A
B
C
D
E
F
G
H
I
K
L
M
N

Conectores macho

forma de construcción, adecuado para BLY ...

- sirven para conectar PCB superpuestos
- se pueden variar los cuerpos aislantes dentro de la longitud total de los pines
- **iseparable!** se pueden entregar cualquier números de los polos deseados

- de una fila, □ 0,5 mm

N° art.	dimensiones [mm] A	N° art.	dimensiones [mm] A	N° art.	dimensiones [mm] A
SLY 11 SMD 051 ...	5,1	SLY 11 SMD 092 ...	9,2	SLY 11 SMD 133 ...	13,3
<p>por favor indique: ... N° de polos de una fila 4 - 20 ... superficie de contacto S = dorado selectivo G = dorado Z = estañado</p>					

- de doble fila, □ 0,5 mm

N° art.	dimensiones [mm] A	N° art.	dimensiones [mm] A	N° art.	dimensiones [mm] A
SLY 12 SMD 051 ...	5,1	SLY 12 SMD 092 ...	9,2	SLY 12 SMD 133 ...	13,3
<p>por favor indique: ... N° de polos de doble fila 4 - 40 ... superficie de contacto S = dorado selectivo G = dorado Z = estañado</p>					

Conectores macho

Recto, corte transversal del pin $\square 0,4$ mm

- de doble fila 4 - 72 pines
- cuadrícula 1,27 x 1,27 mm

N° art.	dimensiones [mm]			N° art.	dimensiones [mm]		
	A	B	C		A	B	C
SLV W 4 055 ...	9,7	2,5	5,5	SLV W 4 105 ...	14,7	2,5	10,5
SLV W 4 080 ...	12,2		8,0	SLV W 4 130 ...	17,2		13,0

por favor indique: ... N° de polos de doble fila 4 - 72 ... superficie de contacto
G = dorado
Z = estañado

angulado, corte transversal del pin $\square 0,4$ mm

- de doble fila 4-72 pines
- cuadrícula 1,27 x 1,27 mm
- número de contactos preferidos, otros bajo pedido

N° art.	N° de polos	dimensiones [mm] C	N° art.	N° de polos	dimensiones [mm] C
SLV W 4 KA 036 14 ...	14	SLV W 4 KA 060 14 ...	14		
SLV W 4 KA 036 16 ...	16	SLV W 4 KA 060 16 ...	16		
SLV W 4 KA 036 20 ...	20	SLV W 4 KA 060 20 ...	20		
SLV W 4 KA 036 26 ...	26	SLV W 4 KA 060 26 ...	26		
SLV W 4 KA 036 30 ...	30	SLV W 4 KA 060 30 ...	30		
SLV W 4 KA 036 34 ...	34	SLV W 4 KA 060 34 ...	34		
SLV W 4 KA 036 40 ...	40	SLV W 4 KA 060 40 ...	40		
SLV W 4 KA 036 50 ...	50	SLV W 4 KA 060 50 ...	50		
SLV W 4 KA 036 72 ...	72	SLV W 4 KA 060 72 ...	72		

por favor indique: ... superficie de contacto
G = dorado
Z = estañado

Conectores macho

- de dos filas 4-40 polos
- cuadrícula 1,27 x 1,27 mm

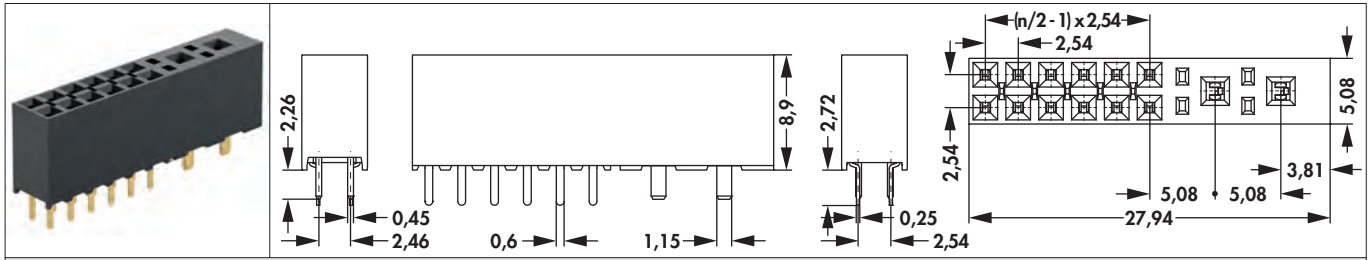
N° art.		dimensiones [mm]			N° art.		dimensiones [mm]		
		A	B	C			A	B	C
SLV W 4 SMD 048 ...		8,2	5,3	4,8	SLV W 4 SMD 073 ...		10,7	5,3	7,3
por favor indique: ... N° de polos de doble fila 4 - 40 ... superficie de contacto G = dorado Z = estañado									

A
B
C
D
E
F
G
H
I
K
L
M
N

Conectores hembra

Conectores hembra mixtos

- adecuado para **SL 26 SHK 14 02 G** und **SL 27 SHK 14 02 SMD G**
- contactos de alta corriente y señal
- contactos chapados en oro
- otros números de polos / superficies de contactos bajo pedido



N° art.	
BL 22 SHK 14 02 G	
superficie de contacto:	dorado

A
B
C
D
E
F
G
H
I
K
L
M
N

Conectores hembra

Altura baja de construcción, muelle de contacto

- para \square 0,635 mm corte transversal del pin
- otros números de los pines bajo pedido

<p>N° art.</p> <p>BL LP 5 SMD ...</p>						
<p>por favor indique:</p> <table border="0" style="width: 100%;"> <tr> <td style="width: 33%;">... N° de polos de una fila 4 - 20</td> <td style="width: 33%;">... superficie de contacto S = dorado selectivo Z = estañado</td> <td style="width: 33%;">... forma de embalaje (opcional) SM = cargador de barras B SM = ayuda de montaje y cargador de barras</td> </tr> </table>				... N° de polos de una fila 4 - 20	... superficie de contacto S = dorado selectivo Z = estañado	... forma de embalaje (opcional) SM = cargador de barras B SM = ayuda de montaje y cargador de barras
... N° de polos de una fila 4 - 20	... superficie de contacto S = dorado selectivo Z = estañado	... forma de embalaje (opcional) SM = cargador de barras B SM = ayuda de montaje y cargador de barras				

Opción, para el montaje automatizado

<p>... SM</p> <p>... B SM</p>	<p>BL LP 5 SMD ... B</p>		<p>BL LP 5 SMD ... SM</p>	<p>BL LP 5 SMD ... B SM</p>
-------------------------------	---------------------------------	--	----------------------------------	------------------------------------

A
B
C
D
E
F
G
H
I
K
L
M
N

Conectores hembra

N° art.				
BL LP 6 SMD ...				
por favor indique:	... N° de polos de doble fila 4 - 40	... superficie de contacto S = dorado selectivo Z = estañado	... forma de embalaje (opcional) SM = cargador de barras B SM = ayuda de montaje y cargador de barras	

... forma de embalaje (opción) - adiciones:
 BL LP 6 SMD ... SM 6-40 polos
 BL LP 6 SMD ... B SM 4-40 polos

Opción, para el montaje automatizado

... SM ... B SM	BL LP 6 SMD ... B	BL LP 6 SMD ... SM	BL LP 6 SMD ... B SM

N° art.				
BL LP 7 SMD ...				
por favor indique:	... N° de polos de una fila 1 - 20	... superficie de contacto S = dorado selectivo Z = estañado	... forma de embalaje (opcional) SM = cargador de barras	

... forma de embalaje (opción) - adiciones:
 BL LP 7 SMD ... SM 4-20 polos

Opción, para el montaje automatizado

... SM	BL LP 7 SMD ... SM

Conectores hembra

- no hay acción capilar durante la soldadura debido al contacto interno protegido
- **isable!** se puede entregar cualquier número deseado de los polos

N° art.					
BL 20 SMD ...			$\varnothing 0,6$	$n/2 \times 2,54$	
por favor indique:		... N° de polos de doble fila 4 - 40	... forma de embalaje (opcional)		
			SM = cargador de barras		
			TR = cinturón y carrete (600pza./carrete)		

... Verpackungsform (Option) - Ergänzungen:

BL 20 SMD ... TR: 4-26 polig

casquillo de contacto:	estañado
resorte de contacto:	dorado

Opción, para el montaje automatizado

... SM	BL 20 SMD ... SM
... TR	BL 20 SMD ... 4-26 TR

Conectores hembra mixtos

- adecuado para **SL 26 SHK 14 02 G** und **SL 27 SHK 14 02 SMD G**
- contactos de alta corriente y señal
- contactos chapados en oro
- otros números de polos / superficies de contactos bajo pedido

	N° art.
BL 23 SHK 14 02 SMD G	
superficie de contacto:	dorado

Conectores hembra

Contactos de precisión □ 0,635mm y Ø hasta 0,85 mm corte transversal del pin

- no hay acción capilar durante la soldadura debido al contacto interno protegido
- **iseparable!** se puede entregar cualquier número deseado de los polos

N° art.		
MK 22 SMD ...		
por favor indique:	... N° de polos de una fila 4 - 20	... forma de embalaje (opcional) B SM = ayuda de montaje y cargador de barras B TR = ayuda de montaje, cinturón y carrete (600pza./carrete)

... forma de embalaje (opción) - adiciones:
MK 22 SMD ... B TR: 3-22 polos

casquillo de contacto:	estañado
resorte de contacto:	dorado

Opción, para el montaje automatizado

		MK 22 SMD ... B SM
... B SM		
		MK 22 SMD ... 14-22 B TR
... B TR	MK 22 SMD ... 3-13 B TR	

Conectores hembra

Contactos de precision para Ø 0,5 mm corte transversal del pin

- de una fila
- no hay acción capilar durante la soldadura debido al contacto interno protegido
- **isableable!** se puede entregar cualquier número deseado de los polos

N° art.		
MK 23 SMD ...		
por favor indique:	... N° de polos de una fila 4 - 20	... forma de embalaje (opcional) B SM = ayuda de montaje y cargador de barras B TR = ayuda de montaje, cinturón y carrete (600pza./carrete)

... forma de embalaje (opción) - adiciones:

MK 23 SMD ... B TR: 3-22 polos

casquillo de contacto:	estañado
resorte de contacto:	dorado

Opción, para el montaje automatizado

		MK 23 SMD ... B SM
... B SM		
		MK 23 SMD ... 3-13 B TR
... B TR		MK 23 SMD ... 14-22 B TR

Conectores hembra

Conectores hembra para aplicaciones LED, baja forma de construcción, muelle de contacto

- **separable!** se puede entregar cualquier número de polos
- cuerpo aislante de plástico blanco (natural)
- para \square 0,635 mm corte transversal del pin, recto

<p>N° art.</p>				
<p>BL LP 9 LED ...</p>		<p>por favor indique: ... N° de polos de una fila 1 - 36</p>		<p>... superficie de contacto S = dorado selectivo Z = estañado</p>

A
B
C
D
E
F
G
H
I
K
L
M
N

Conectores hembra

Conectores hembra para aplicaciones LED

- **separable!** se puede entregar cualquier número de polos
- cuerpo aislante de plástico blanco (natural)
- para \square 0,635 mm corte transversal del pin, recto

<p>N° art.</p>				
<p>BL LP 8 LED SMD ...</p>		<p>por favor indique: ... N° de polos de una fila 1 - 20 ... superficie de contacto S = dorado selectivo Z = estañado ... forma de embalaje (opcional) SM = cargador de barras</p>		

... forma del embalaje (Opción) - adiciones:
BL LP 8 SMD ... SM 4-20 polos

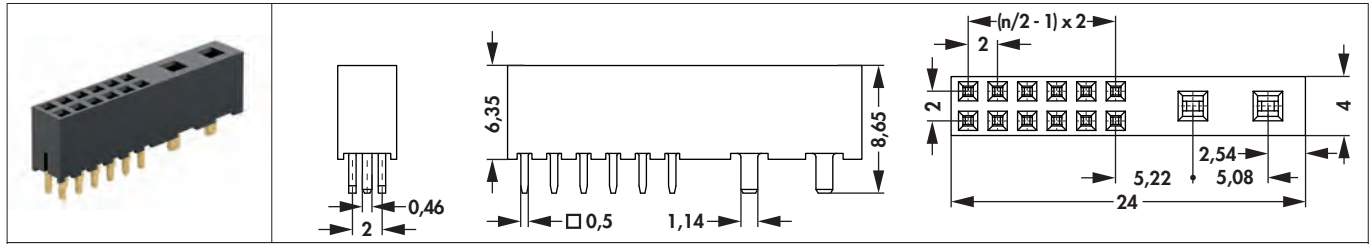
Opción, para el montaje automatizado

<p>... SM</p>	<p>BL LP 8 LED SMD ... SM</p>
---------------	-------------------------------

Conectores hembra

Conectores hembra mixtos

- adecuado para **SLY 13 SHK 14 02 G** y **SLY 14 SHK 14 02 G**
- contactos de alta corriente y señal
- contactos chapados en oro
- otros números de polos / superficies de contactos bajo pedido

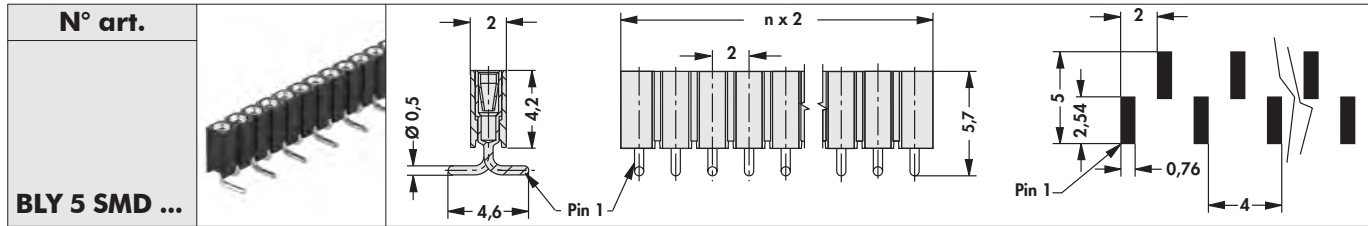


N° art.	
BLY 10 SHK 14 02 G	
superficie de contacto:	dorado

A
B
C
D
E
F
G
H
I
K
L
M
N

Conectores hembra

Contactos de precisión para \square 0,5 mm y \varnothing hasta 0,56 mm corte transversal del pin



N° art.
BLY 5 SMD ...

por favor indique: ... N° de polos de una fila 4 - 20 ... forma de embalaje (opcional)
 B SM = ayuda de montaje y cargador de barras
 B TR = ayuda de montaje, cinturón y carrete (700 pza./carrete)

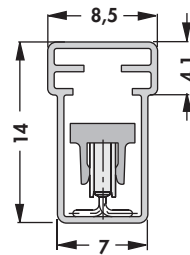
... forma de embalaje (opción) - adiciones:
 BLY 5 SMD ... B TR: 4-15 polos

casquillo de contacto:	estañado
resorte de contacto:	dorado

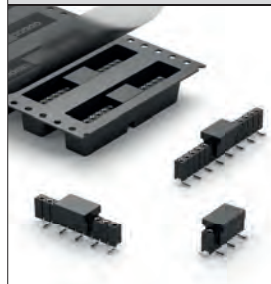
Opción, para el montaje automatizado



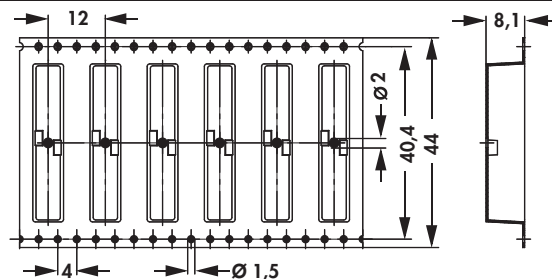
... B SM



BLY 5 SMD ... B SM



... B TR



BLY 5 SMD ... 4-15 B TR

A
B
C
D
E
F
G
H
I
K
L
M
N

Conectores hembra

- no hay acción capilar durante la soldadura debido al contacto interno protegido
- **iseparable!** se puede entregar cualquier número deseado de los polos

N° art.				
BLY 6 SMD ...				
por favor indique: ... N° de polos de una fila 2 - 20		... forma de embalaje (opcional) TR = cinturón y carrete		

... forma de embalaje (opción) - adiciones:

BLY 6 SMD ... TR: 2-10 polos

BLY 6 SMD ... TR: 11-20 polos

casquillo de contacto:	estañado
resorte de contacto:	dorado

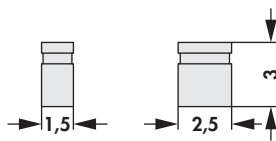
Opción, para el montaje automatizado

- diámetro del carrete Ø 330 mm

... TR		BLY 6 SMD ... TR (2-10 polos) (2.400 pza./carrete)
... TR		BLY 6 SMD ... TR (11-20 polos) (2.200 pza./carrete)

Barra de conexión (Jumper)

Para □ 0,3...0,4 mm y para Ø 0,4...0,5 mm



N° art.	cuadrícula [mm]	superficie de contacto	N° de polos	versión
CAB 16 G ...	1,27	<0,1µm Au	2	cerrado

por favor indique:

- ... color
S = negro
R = rojo
B = azul

A

B

C

D

E

F

G

H

I

K

L

M

N

Datos técnicos: Conectores PCB

	SL ... SHK ...	SL ..., SL LP ...	SL ... LED ...	SLY ... SHK ...
material del contacto	aleación CuZn	aleación Cu Sn		aleación CuZn
superficie del contacto / casquillo de contacto	Ni+≥0,2μm Au	Ni+≥0,2μm Au/ Ni+4...6μm Sn		Ni+≥0,2μm Au
resistencia del volumen	≤10 mΩ	≤5 mΩ		≤10 mΩ
corriente nominal	8,2 A/ 3 A	3 A		8,2 A/ 2,5 A
voltaje nominal	250 V AC			
tensión de ensayo	1000 V	2000 V		1000 V
material del cuerpo aislante	PCT, FV	PA 4.6, FV	LCP	PCT, FV
rango de temperatura	-40°C ... +105°C (260°C / 10s)	-40°C ... +163°C / (+260°C/ 10s)	-40°C ... +230°C/ (+260°C/ 10s)	-40°C ... +105°C (260°C / 10s)
clase de inflamabilidad	UL 94 V-0			
resistencia específica del aislamiento		>10 ⁷ Ω·m	>10 ¹⁵ Ω·cm	
	SLY ...	SLV W ...	BL ... SHK ...	BL LP ...
material del contacto	aleación Cu Sn	aleación CuZn		aleación Cu Sn
superficie del contacto / casquillo de contacto	Ni+≥0,2μm Au/ Ni+4...6μm Sn		Ni+≥0,2μm Au	Ni+≥0,2μm Au (selectivo)/ Ni+2...4μm Sn (estaño mate)
tipo del muelle interior	muelle de contacto			
capacidad enchufable para conexiones		□0,64mm/ □1,14mm	□0,5...0,7mm	
profundidad de inserción		3,3...5,7mm	2...4mm	
fuerza de inserción / tiro			2N/1,5N	
resistencia del volumen	≤5 mΩ		≤10 mΩ	
capacidad entre dos contactos adyacentes				≤0,9 pF
corriente nominal	3 A	1,5 A	8,2 A/ 3 A	3 A
voltaje nominal	100 V DC	125 V AC	250 V AC	125 V AC
tensión de ensayo	500 V	300 V	1000 V	1500 V
material del cuerpo aislante	PA 4.6, FV		PCT, FV	PPS
rango de temperatura	-40°C ... +163°C / (+260°C/ 10s)		-40°C ... +105°C (260°C / 10s)	-40°C ... +200°C/ (+260°C/ 10s)
clase de inflamabilidad	UL 94 V-0			
resistencia específica del aislamiento	>10 ⁷ Ω·m			>10 ¹² Ω

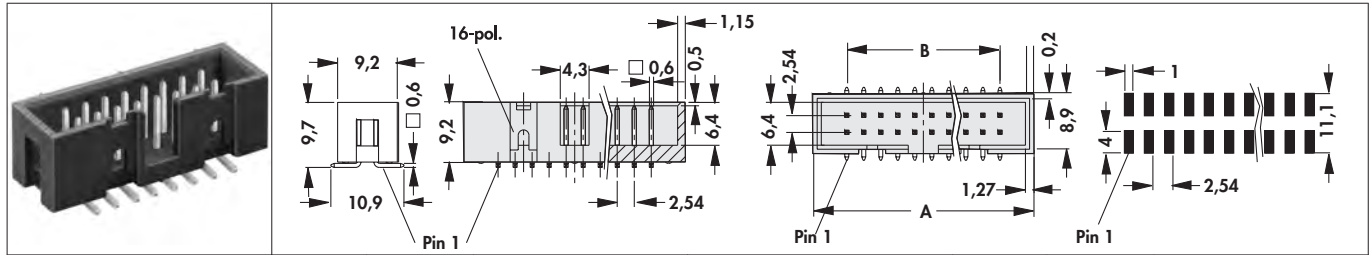
Datos técnicos: Conectores PCB

	BL 20 SMD ...	MK 22/222 ...	MK 23/223 ...	BL LP ... LED ...
material del contacto	aleación CuZn			aleación Cu Sn
superficie del contacto / casquillo de contacto	Ni+4...6µm Sn			Ni+ ≥0,2µm Au (selectivo)/ Ni+2...4µm Sn (estaño mate)
material del resorte dentro del contacto	aleación CuBe			
superficie del contacto dentro del resorte	Ni+0,75µm Au	Ni+0,25µm Au		
tipo del muelle interior	6-dedos		4-dedos	muelle de contacto
capacidad enchufable para conexiones	□0,55...0,65mm/ Ø0,65...0,85mm		□0,22x0,25mm... □0,4x0,55mm/ Ø0,4...0,56mm	□0,5...0,7mm
profundidad de inserción	2,5...6mm	2,5...3,6mm		2...4mm
fuerza de inserción / tiro	1,3N/0,3N		1,8N/1,4N	2N/1,5N
resistencia de los choques	50 g			
resistencia del volumen	≤10 mΩ			
resistencia a la vibración máx.	15 g			
capacidad entre dos contactos adyacentes	≤ 0,3 pF	≤0,3 pF	≤0,4 pF	≤ 0,9 pF
corriente nominal	3 A		1,5 A	3 A
voltaje nominal	150 V DC		60 V DC	125 V AC
tensión de ensayo	1500 V		1000 V	1500 V
material del cuerpo aislante	PA 4.6, FV			LCP
rango de temperatura	-40°C ... +163°C / (+260°C/ 10s)			-40°C ... +230°C / (+260°C/ 10s)
clase de inflamabilidad	UL 94 V-0			
resistencia específica del aislamiento	>10 ⁷ Ω·m			>10 ¹⁵ Ω·cm
	BLY ... SHK ...	BLY ...	CAB 16 G ...	
material del contacto	aleación CuZn			
superficie del contacto / casquillo de contacto	Ni+ ≥0,2µm Au	Ni+4...6µm Sn	<0,1µm Au	
material del resorte dentro del contacto	aleación CuBe			
superficie del contacto dentro del resorte	Ni+0,25µm Au			
tipo del muelle interior	muelle de contacto	6-dedos		
capacidad enchufable para conexiones	□0,45...0,5mm/ □1,14mm	□0,45...0,5mm/ Ø0,4...0,56mm		
profundidad de inserción	2,5...3,8mm		2,2...2,4mm	
fuerza de inserción / tiro			1,3N/0,3N	
resistencia de los choques			50 g	
resistencia del volumen	≤10 mΩ			
resistencia a la vibración máx.	15 g			
capacidad entre dos contactos adyacentes	≤0,7 pF			
corriente nominal	8,2 A/ 2,5 A	2,5 A		1 A
voltaje nominal	250 V AC	100 V DC		100 V AC
tensión de ensayo	500 V			
material del cuerpo aislante	PCT, FV	PA 4.6, FV		PBT
rango de temperatura	-40°C ... +105°C (260°C / 10s)	-40°C ... +163°C / (+260°C/ 10s)		-40°C ... +105°C
clase de inflamabilidad	UL 94 V-0			
resistencia específica del aislamiento	>10 ⁷ Ω·m			

Conectores macho con collar protector

SMD, de doble fila, con collar protector

- adecuado para muelle de contacto **VFL, FLMP, PV**
- **VPE** = unidad de embalaje (pieza/barra)
- zona de conexión dorada o completamente estañada posible
- se pueden combinar con muchos conectores de cable plano multipolares, cuadrícula 2,54 mm



N° art.	N° de polos		dimensiones [mm]		N° art.	N° de polos		dimensiones [mm]	
			A	B				A	B
ASL 06 SMD ...	6	32	15,3	5,08	ASL 20 SMD ...	20	15	33,1	22,86
ASL 08 SMD ...	8	27	17,8	7,62	ASL 26 SMD ...	26	12	40,7	30,48
ASL 10 SMD ...	10	24	20,4	10,16	ASL 34 SMD ...	34	9	50,9	40,64
ASL 12 SMD ...	12	21	22,9	12,70	ASL 40 SMD ...	40	8	58,5	48,26
ASL 14 SMD ...	14	19	25,4	15,24	ASL 50 SMD ...	50	7	71,2	60,96
ASL 16 SMD ...	16	17	28,0	17,78					

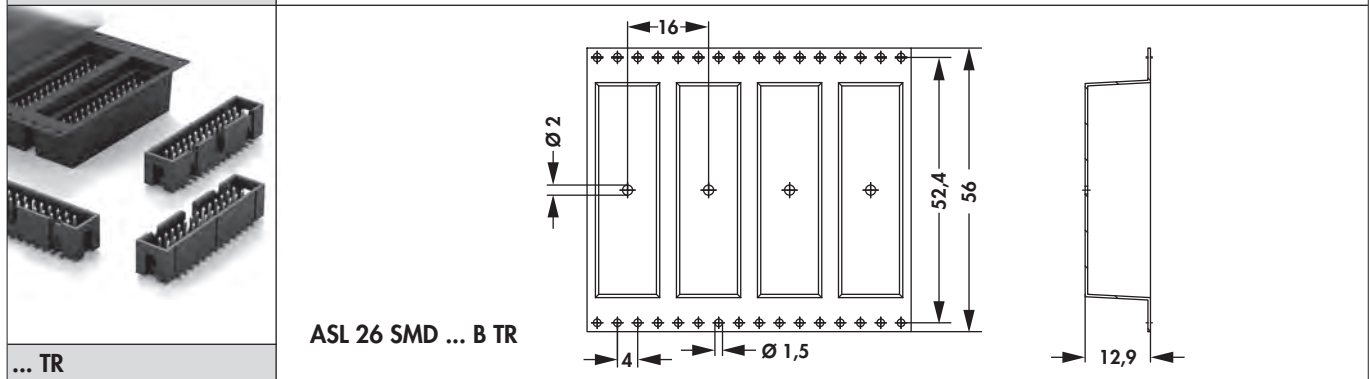
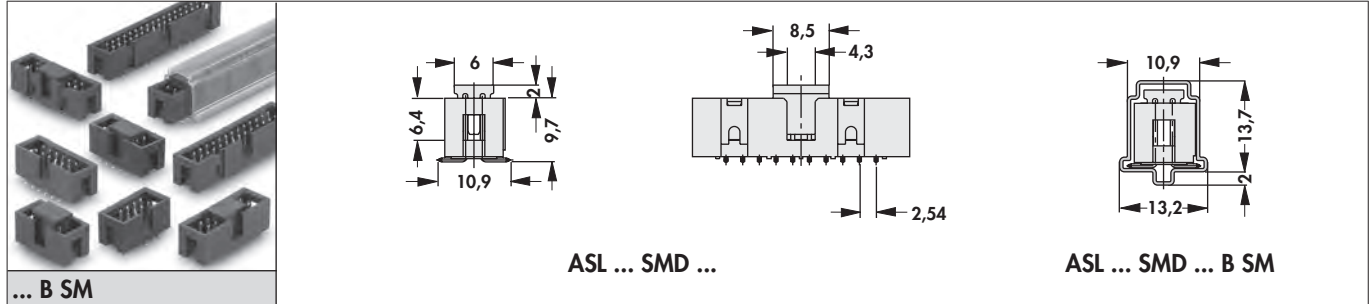
por favor indique:

... superficie de contacto
G = dorado
Z = estañado

... forma de embalaje
SM = cargador de barras
B SM = ayuda de montaje y cargador de barras
B TR = ayuda de montaje, cinturón y carrete (300 pza./carrete)

... forma de embalaje (opción) - adiciones:
ASL 26 SMD ... B TR: 26 polos

Opción, para el montaje automatizado

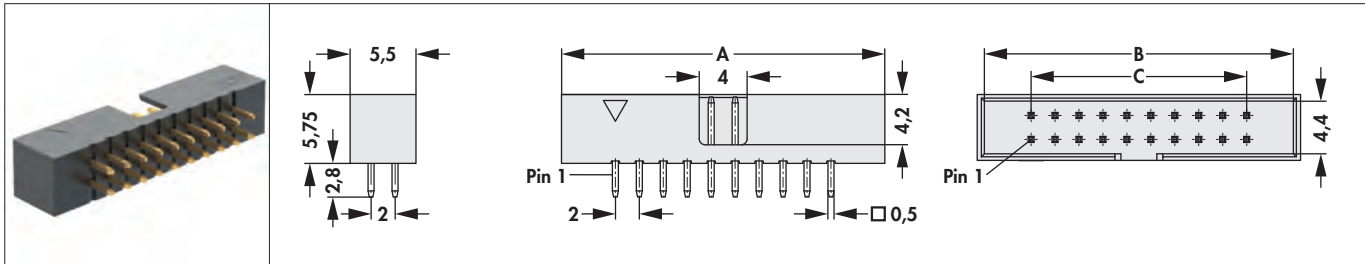


A
B
C
D
E
F
G
H
I
K
L
M
N

Conectores macho con collar protector

Recto, de doble fila, con collar protector

- adecuado para conectores multipolares → **PVY ...**
- también se pueden combinar con muchos conectores planos multipolares, cuadrícula 2,00 mm
- contactos disponibles en dorado, iestañado bajo pedido!



N° art.	N° de polos	dimensiones [mm]		
		A	B	C
ASLGY 10 G	10	17	15,8	8
ASLGY 20 G	20	27	25,8	18
ASLGY 26 G	26	33	31,8	24
ASLGY 40 G	40	47	45,8	38
ASLGY 44 G	44	51	49,8	42
ASLGY 50 G	50	57	55,8	48

A

B

C

D

E

F

G

H

I

K

L

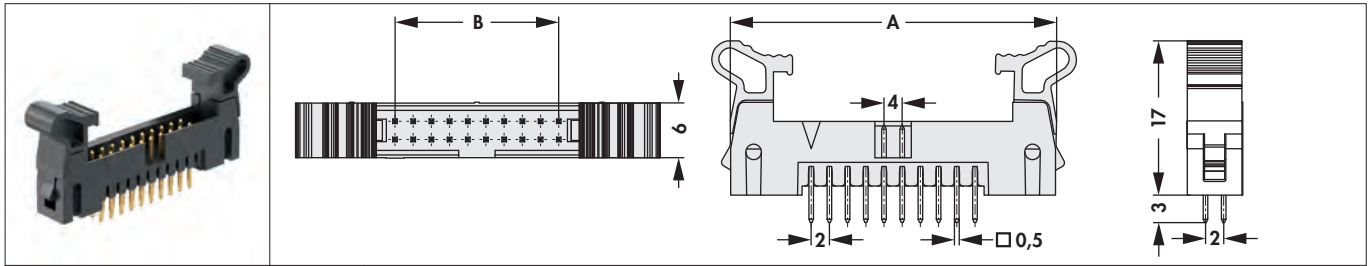
M

N

Conectores macho con collar protector

Recto, de doble fila, con collar protector y cierre

- adecuado para conectores multipolares → **PVY ...**
- también se pueden combinar con muchos conectores planos multipolares, cuadrícula 2,00 mm
- contactos disponibles en dorado, iestañado bajo pedido!



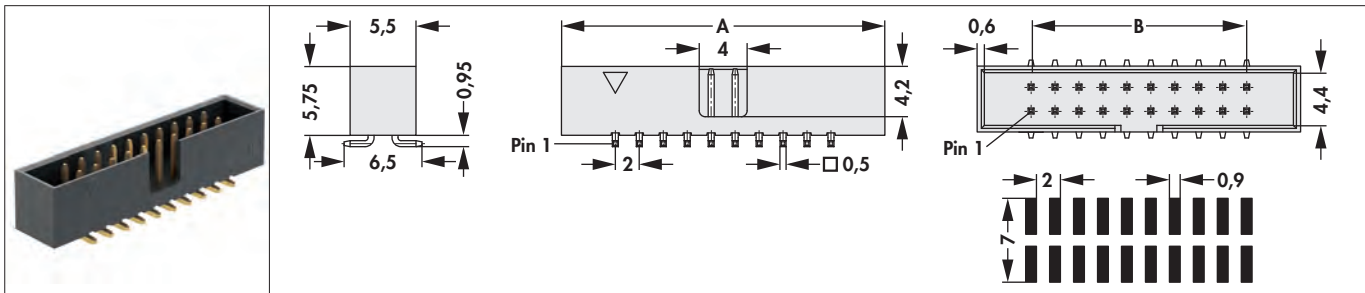
N° art.	N° de polos	dimensiones [mm]	
		A	B
VSLGY 10 G	10	25,7	8
VSLGY 20 G	20	35,7	18
VSLGY 26 G	26	41,7	24
VSLGY 40 G	40	55,7	38
VSLGY 44 G	44	59,7	42
VSLGY 50 G	50	65,7	48

A
B
C
D
E
F
G
H
I
K
L
M
N

Conectores macho con collar protector

SMD, de doble fila, con collar protector

- adecuado para conectores multipolares → **PVY ...**
- también se pueden combinar con muchos conectores planos multipolares, cuadrícula 2,00 mm
- contactos disponibles en dorado, iestañado bajo pedido!



N° art.	N° de polos	dimensiones [mm]	
		A	B
ASLY 10 SMD G	10	17	8
ASLY 20 SMD G	20	27	18
ASLY 26 SMD G	26	33	24
ASLY 40 SMD G	40	47	38
ASLY 44 SMD G	44	51	42
ASLY 50 SMD G	50	57	48

A
B
C
D
E
F
G
H
I
K
L
M
N

Conectores macho con collar protector

Recto, de doble fila, con collar protector

- adecuado para conectores multipolares → **PVV ...**
- también se pueden combinar con muchos conectores planos multipolares, cuadrícula 1,27 mm
- contactos disponibles en dorado, iestañado bajo pedido!

	N° art.	N° de polos	dimensiones [mm]	
ASLGV 10 G	10	A	B	C
ASLGV 20 G	20	12,65	11,10	5,08
ASLGV 26 G	26	19,00	17,45	11,43
ASLGV 40 G	40	22,80	21,25	15,24
		31,70	30,15	24,13

Angulado, de doble fila, con collar protector

- adecuado para conectores multipolares → **PVV ...**
- también se pueden combinar con muchos conectores planos multipolares, cuadrícula 1,27 mm
- contactos disponibles en dorado, iestañado bajo pedido!

	N° art.	N° de polos	dimensiones [mm]	
ASLAV 10 G	10	A	B	C
ASLAV 20 G	20	12,65	11,10	5,08
ASLAV 26 G	26	19,00	17,45	11,43
ASLAV 40 G	40	22,80	21,25	15,24
		31,70	30,15	24,13

Recto, de doble fila, con collar protector y cierre


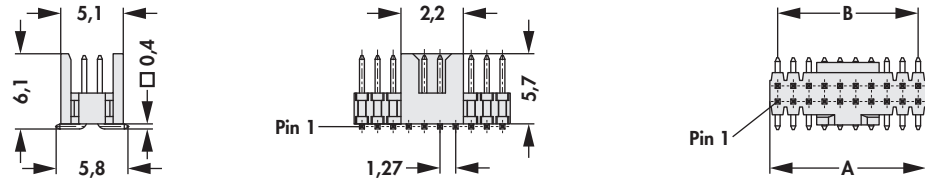
- adecuado para conectores multipolares → **PVV ...**
- también se pueden combinar con muchos conectores planos multipolares, cuadrícula 1,27 mm
- contactos disponibles en dorado, iestañado bajo pedido!

	N° art.	N° de polos	dimensiones [mm]	
VSLGV 10 G	10	A	B	
VSLGV 20 G	20	20,83	5,08	
VSLGV 26 G	26	27,18	11,43	
VSLGV 40 G	40	30,89	15,24	
		39,88	24,13	

Conectores macho con collar protector


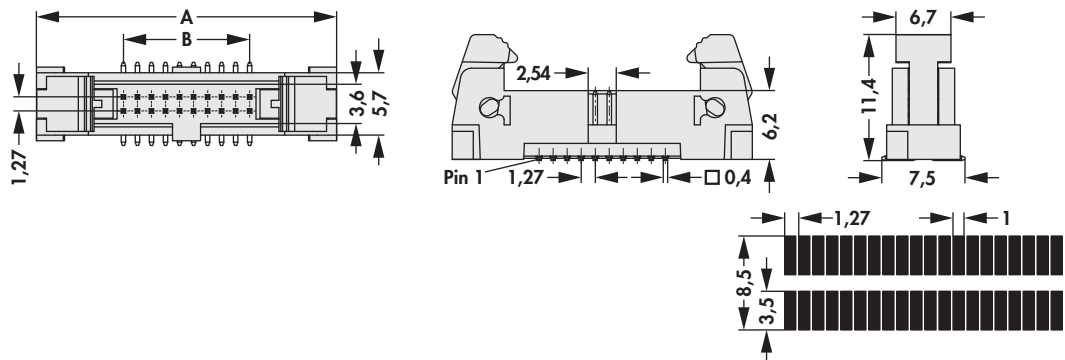
SMD, de doble fila, con collar protector

- adecuado para conectores multipolares → **PVV ...**
- también se pueden combinar con muchos conectores planos multipolares, cuadrícula 1,27 mm
- contactos disponibles en dorado, iestañado bajo pedido!

				
	N° art.	N° de polos	dimensiones [mm]	
		A	B	
ASLV 10 SMD G	10	6,35	5,08	
ASLV 20 SMD G	20	12,70	11,43	
ASLV 26 SMD G	26	16,51	15,24	
ASLV 40 SMD G	40	25,40	24,13	

SMD, de doble fila, con collar protector y cierre

- adecuado para conectores multipolares → **PVV ...**
- también se pueden combinar con muchos conectores planos multipolares, cuadrícula 1,27 mm
- contactos disponibles en dorado, iestañado bajo pedido!

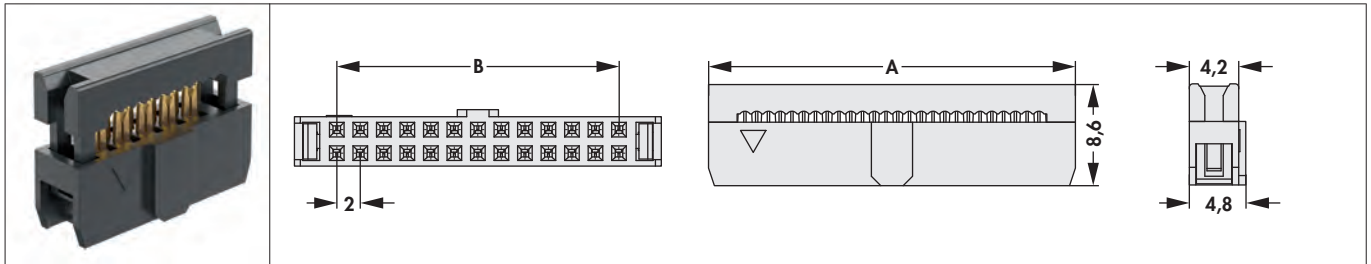
				
	N° art.	N° de polos	dimensiones [mm]	
		A	B	
VSLV 10 SMD G	10	20,83	5,08	
VSLV 20 SMD G	20	27,18	11,43	
VSLV 26 SMD G	26	30,89	15,24	
VSLV 40 SMD G	40	39,88	24,13	

A
B
C
D
E
F
G
H
I
K
L
M
N

Conectores hembra multipolares

doble fila

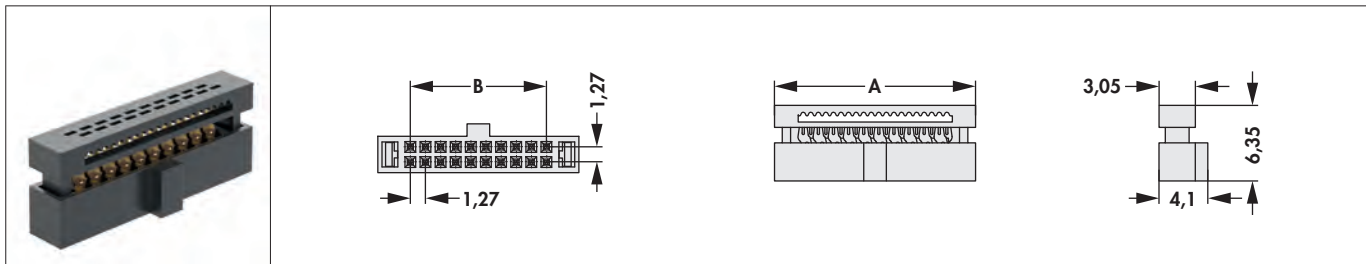
- adecuado para **ASLGY ...**, **ASLY ... SMD** y **VSLGY ...**
- longitud sobresaliente del cable plano a la carcasa ≥ 1 mm!



N° art.	N° de polos	dimensiones [mm]	
		A	B
PVY 10 S	10	15,2	8
PVY 20 S	20	25,1	18
PVY 26 S	26	31,2	24
PVY 40 S	40	45,3	38
PVY 44 S	44	49,3	42
PVY 50 S	50	55,1	48
superficie de contacto:		dorado selectivo	
anotación:		Cuadrícula-IDC, 1 mm	
conectores macho recomendados:		□ 0,5 mm	

Conectores hembra multipolares
doble fila

- adecuado para **ASLGV ...**, **ASLAV ...**, **VSLGV ...**, **ASLV ... SMD** y **VSLV ... SMD**
- ¡Longitud sobresaliente del cable plano a la carcasa ≥ 1 mm!



N° art.	N° de polos	dimensiones [mm]	
		A	B
PVV 10 G	10	10,54	5,08
PVV 20 G	20	16,89	11,43
PVV 26 G	26	20,70	15,24
PVV 40 G	40	29,59	24,13
superficie de contacto:		dorado	
anotación:		Cuadrícula-IDC 0,635mm	
conectores macho recomendados:		□ 0,4 mm	

Datos técnicos: Conectores para cable planos

	ASL ...	ASLGY ..., ASLY ... SMD G, VSLGY ...	ASLAV ..., ASLGV ..., ASLV ... SMD G, VSLGV ..., VSLV ... SMD G	PVY ... S
superficie del contacto / casquillo de contacto	Ni+ $\geq 0,2\mu\text{m Au}$ / Ni +4... $8\mu\text{m Sn}$	Ni+ $\geq 0,2\mu\text{m Au}$		Zona de contacto: Ni + $> 0,1\mu\text{m Au}$ / Zona de conexión: Ni +0,5... $2,5\mu\text{m Sn}$
material del contacto	aleación Cu Sn	aleación Cu		
camino de fuga	$\geq 1,1\text{mm VDE0110}$			
distancia aérea	$\geq 0,8\text{ mm VDE0110}$			
corriente nominal	1 A	1,5 A	1 A	1,5 A
voltaje nominal	250V AC grupo de isolación A, en acuerdo por VDE0110	150 V DC	100 V DC	150 V DC
tensión de ensayo	500 V AC		300 V AC	500 V AC
fuerza de inserción / tiro				$\geq 0,5... \leq 1,8\text{N}$ por contacto
material del cuerpo aislante	PPS	PBT		PBT, negro
rango de temperatura	-40°C ... +200°C (260°C / 10s)	-40°C ... +105°C (260°C / 10s)		-40°C ... +105°C
clase de inflamabilidad	UL 94 V-0			
resistencia específica del aislamiento	$> 10^7 \Omega \cdot \text{m}$			$> 10^{10} \Omega \cdot \text{m}$

Datos técnicos: Conectores para cable planos

	PVW ... G
superficie del contacto / casquillo de contacto	Zona de contacto: Ni+>0,1μm Au
material del contacto	aleación Cu
corriente nominal	1,5 A
voltaje nominal	100 V DC
tensión de ensayo	500 V AC
fuerza de inserción / tiro	≥0,5... ≤1,8N por contacto
material del cuerpo aislante	PBT, negro
rango de temperatura	-40°C ... +105°C
clase de inflamabilidad	UL 94 V-0
resistencia específica del aislamiento	>10 ¹⁰ Ω·m

A

B

C

D

E

F

G

H

I

K

L

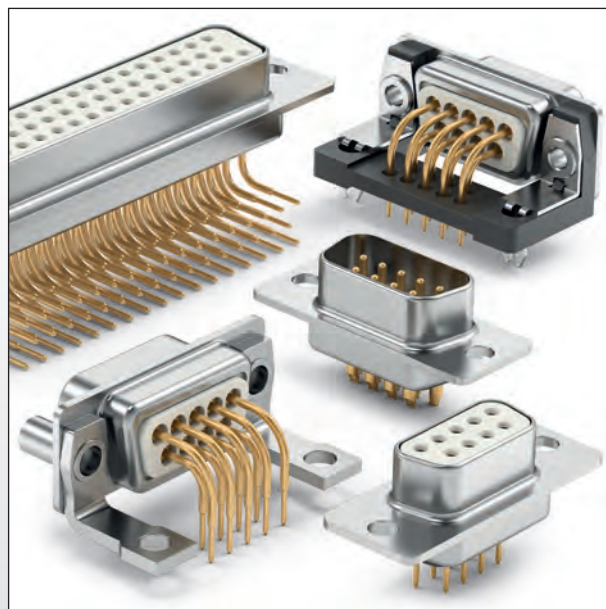
M

N



Conectores USB & RJ 45

- USB 2.0 tipo A y tipo B
- USB 2.0 mini tipo B
- USB 2.0 micro tipo B
- USB 3.0 tipo A
- USB 3.1 tipo C
- RJ 45



Conectores Sub-D

- con conexión Wire-Wrap, copa de soldadura y por inmersión
- con ángulos de plástico y remache roscado, chapa de puesta a tierra, clip de bloqueo
- con ángulos metálicos y remache roscado



Carcasas para conectores Sub-D

- ejecución con gran espacio para cables
- carcasas con perno roscado autoroscante
- carcasas con cierre rápido
- carcasas compactas con salida lateral del cable



Accesorios Sub-D

- manguitos para cable
- tapas de precortes Sub-D
- tapas herméticas HF
- juntas HF
- tapas antipolvo
- enclavamiento de rosca

Conector USB

Conectores USB hembra 2.0 tipo A

- para el montaje en PCB
 - en diseño THT
 - estándar industrial
- *borde del circuito impreso (PCB)

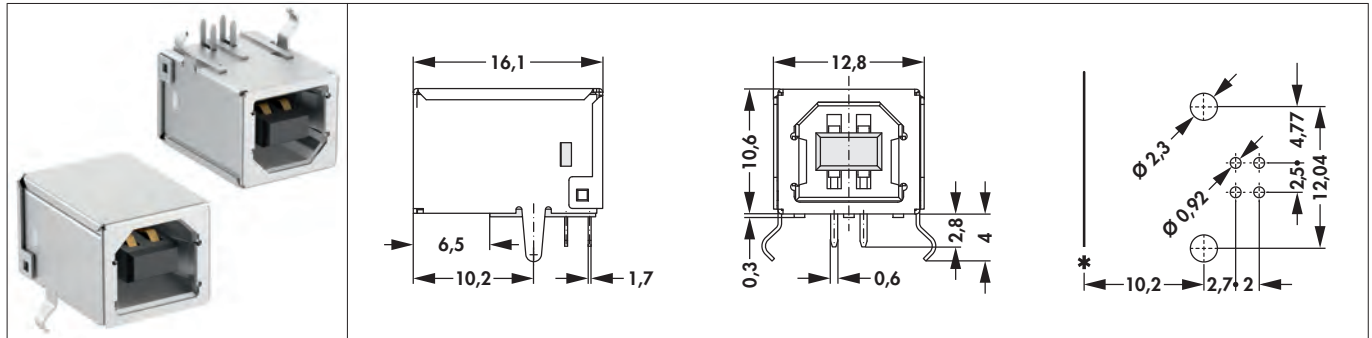
<p>N° art.</p>	<p>N° de polos</p>	<p>tipo</p>	<p>tipo de conexión</p>	<p>forma de embalaje</p>
<p>USB 2 A 90</p>	<p>4</p>	<p>USB tipo A</p>	<p>THT (soldar)</p>	<p>bandeja</p>
<p>superficie de contacto:</p>		<p>dorado selectivo</p>		
<p>N° art.</p>	<p>N° de polos</p>	<p>tipo</p>	<p>tipo de conexión</p>	<p>forma de embalaje</p>
<p>USB 2 A 90 V</p>	<p>4</p>	<p>USB tipo A</p>	<p>THT (soldar)</p>	<p>bandeja</p>
<p>superficie de contacto:</p>		<p>dorado selectivo</p>		
<p>N° art.</p>	<p>N° de polos</p>	<p>tipo</p>	<p>tipo de conexión</p>	<p>forma de embalaje</p>
<p>USB 2 A 180</p>	<p>4</p>	<p>USB tipo A</p>	<p>THT (soldar)</p>	<p>bandeja</p>
<p>superficie de contacto:</p>		<p>dorado selectivo</p>		



Conector USB

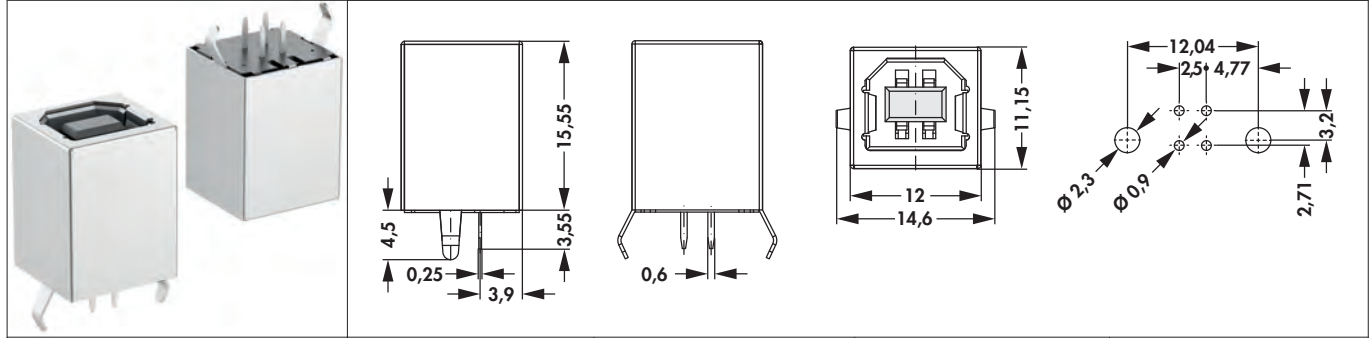
Conectores USB hembra 2.0 tipo B

- para el montaje en PCB
- en diseño THT
- estándar industrial
- *borde del circuito impreso (PCB)



N° art.	N° de polos	tipo	tipo de conexión	forma de embalaje
USB 2 B 90	4	USB TYP B	THT (soldar)	bandeja

superficie de contacto: dorado selectivo

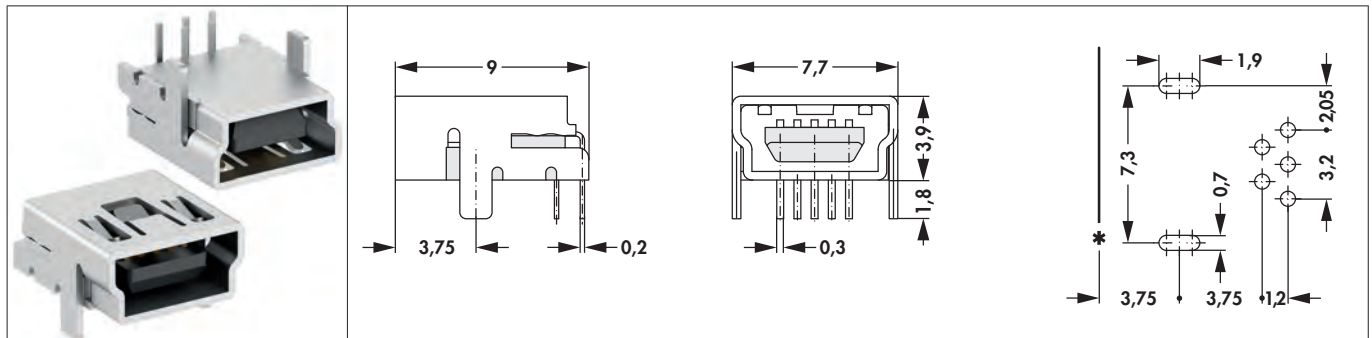


N° art.	N° de polos	tipo	tipo de conexión	forma de embalaje
USB 2 B 180	4	USB TYP B	THT (soldar)	bandeja

superficie de contacto: dorado selectivo

Conectores Mini - USB hembra 2.0 tipo B

- para el montaje en PCB
- en diseño THT
- estándar industrial
- *borde del circuito impreso (PCB)



N° art.	N° de polos	tipo	tipo de conexión	forma de embalaje
USB MN 2 B	5	USB TYP B	THT (soldar)	bandeja


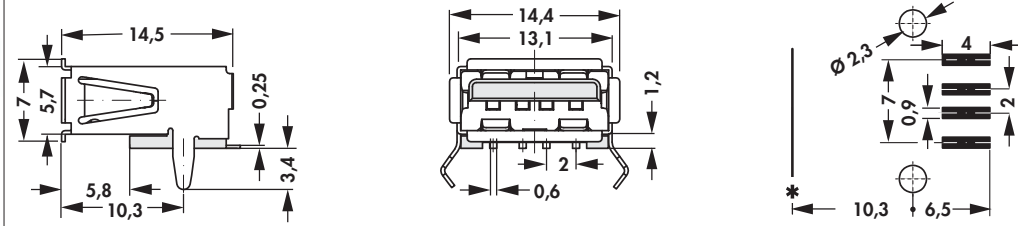
superficie de contacto: dorado selectivo



Conector USB


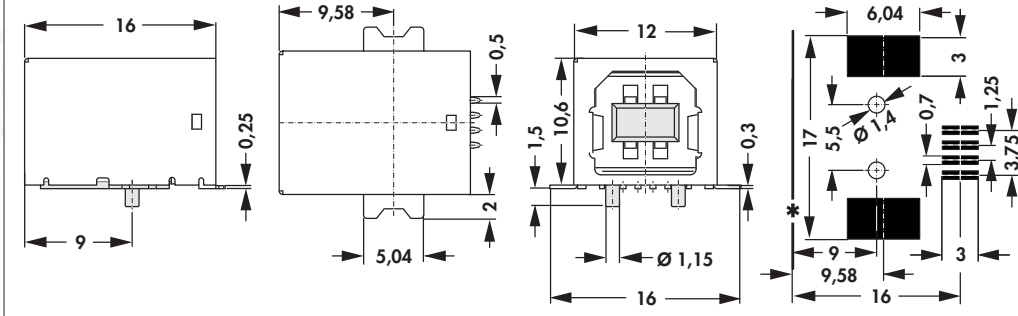
Conectores USB hembra 2.0 tipo A

- para el montaje en PCB
- en diseño SMD
- estándar industrial
- *borde del circuito impreso (PCB)

 				
N° art.	N° de polos	tipo	tipo de conexión	forma de embalaje
USB 2 A SMD	4	USB tipo A	SMD	bandeja
superficie de contacto:		dorado selectivo		


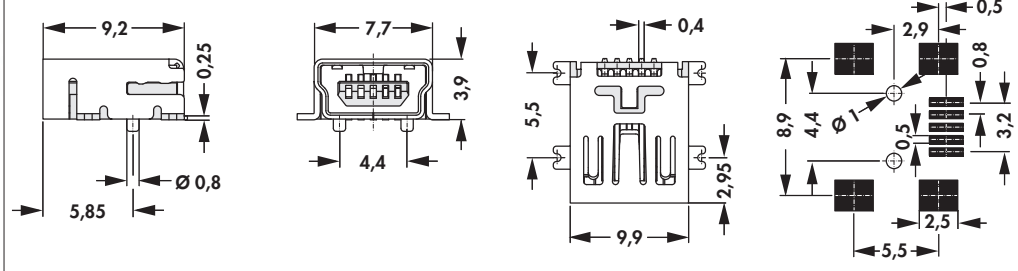
Conectores USB hembra 2.0 tipo B

- para el montaje en PCB
- en diseño SMD
- estándar industrial
- *borde del circuito impreso (PCB)

 				
N° art.	N° de polos	tipo	tipo de conexión	forma de embalaje
USB 2 B SMD	4	USB TYP B	SMD	bandeja
superficie de contacto:		dorado selectivo		

Conectores USB hembra 2.0 tipo B

- para el montaje en PCB
- en diseño SMD
- estándar industrial
- *borde del circuito impreso (PCB)

 				
N° art.	N° de polos	tipo	tipo de conexión	forma de embalaje
USB MN 2 B SMD	5	USB TYP B	SMD	bandeja
superficie de contacto:		dorado selectivo		

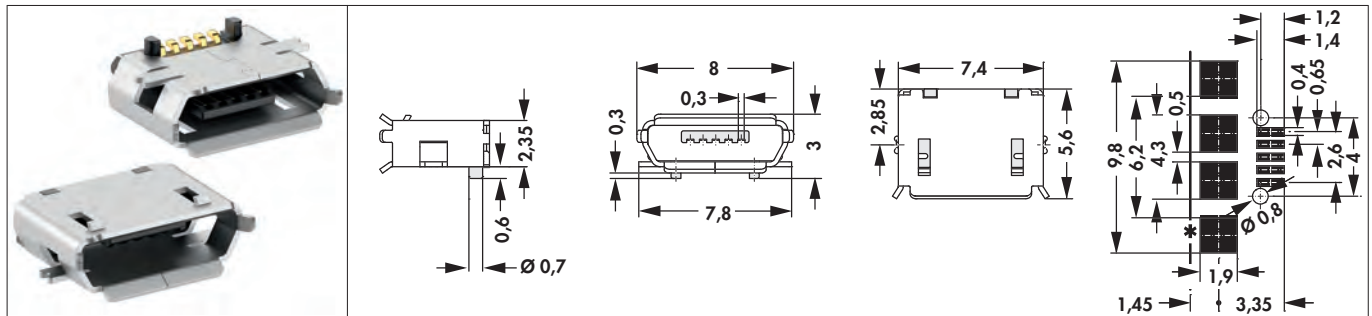
A
B
C
D
E
F
G
H
I
K
L
M
N



Conector USB

Conectores Micro USB hembra 2.0 tipo B

- para el montaje en PCB
 - en diseño SMD
 - estándar industrial
- *borde del circuito impreso (PCB)



N° art.	N° de polos	tipo	tipo de conexión	forma de embalaje
USB MC 2 B SMD	5	USB TYP B	SMD	cinturon y carrete
superficie de contacto:	dorado selectivo			

A
B
C
D
E
F
G
H
I
K
L
M
N

Conector USB

Conectores USB hembra 3.0 tipo A

- para el montaje en PCB
- en diseño THT
- estándar industrial

N° art.	N° de polos	tipo	tipo de conexión	forma de embalaje
USB 3 A 90	9	USB tipo A	THT (soldar)	bandeja
superficie de contacto:		dorado selectivo		
N° art.	N° de polos	tipo	tipo de conexión	forma de embalaje
USB 3 A 90 V	9	USB tipo A	THT (soldar)	bandeja
superficie de contacto:		dorado selectivo		

Conectores USB hembra 3.1 tipo C

- para el montaje de PCB
- en diseño THT
- estándar industrial

N° art.	N° de polos	tipo	tipo de conexión	forma de embalaje
USB 31 C	24	USB tipo C	THR	cinturon y carrete
superficie de contacto:		dorado selectivo		



Conectores RJ 45

Conectores hembra RJ 45

- para el montaje en PCB
- en diseño THT
- estándar industrial

<p>N° art.</p> <p>RJ 45 U</p>	<p>N° de polos</p> <p>10</p>	<p>tipo</p> <p>RJ 45</p>	<p>tipo de conexión</p> <p>THT (soldar)</p>	<p>forma de embalaje</p> <p>bandeja</p>
<p>superficie de contacto:</p>		<p>dorado selectivo</p>		
<p>N° art.</p> <p>RJ 45 G</p>	<p>N° de polos</p> <p>10</p>	<p>tipo</p> <p>RJ 45</p>	<p>tipo de conexión</p> <p>THT (soldar)</p>	<p>forma de embalaje</p> <p>bandeja</p>
<p>superficie de contacto:</p>		<p>dorado selectivo</p>		
<p>N° art.</p> <p>RJ 45 LED</p>	<p>N° de polos</p> <p>8</p>	<p>tipo</p> <p>RJ 45</p>	<p>tipo de conexión</p> <p>THT (soldar)</p>	<p>forma de embalaje</p> <p>bandeja</p>


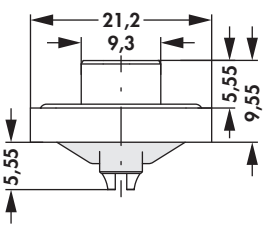
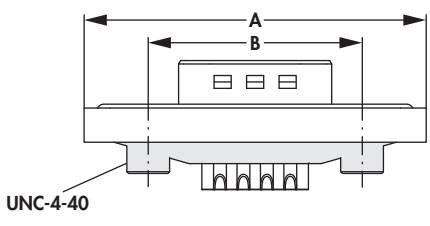
LED 1: amarillo
LED 2: verde

<p>superficie de contacto:</p>	<p>dorado selectivo</p>
---------------------------------------	-------------------------

Conectores estándar Sub-D


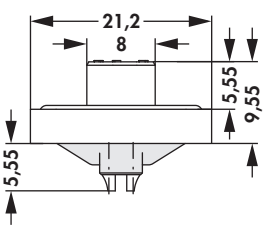
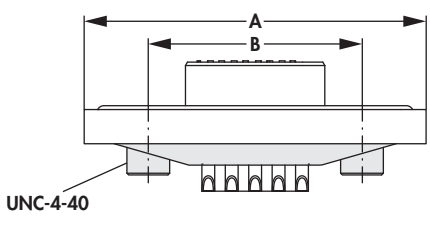
Conectores macho con protección IP

- protección IP 67
- conexión de copa de soldadura

					
N° art.	versión	dimensiones [mm]			
		A		B	
DS 09 L IP 67	macho	40,0		25,0	
DS 15 L IP 67		48,4		33,3	
DS 25 L IP 67		62,0		47,0	

Conectores macho con protección IP

- protección IP 67
- conexión de copa de soldadura


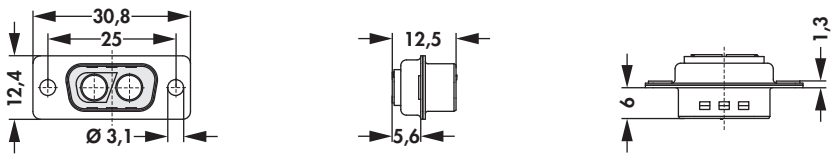
					
N° art.	versión	dimensiones [mm]			
		A		B	
DB 09 L IP 67	hembra	40,0		25,0	
DB 15 L IP 67		48,4		33,3	
DB 25 L IP 67		62,0		47,0	

Conectores Sub-D mixtos


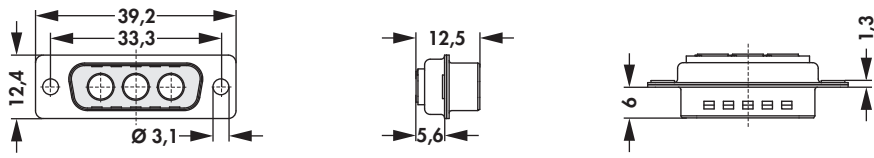
Conectores macho - adecuado para accesorios estándar D-Sub

- contactos dorados
- para cables eléctricos hasta AWG 16
- combinable con contactos de alta corriente → **HAS ...**


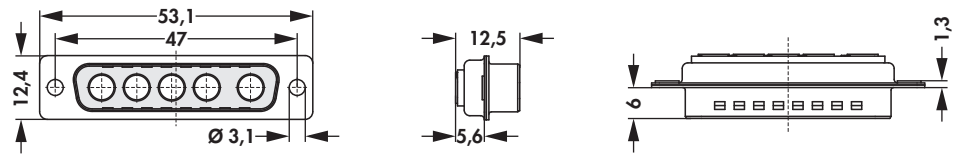
2 contactos de alta corriente

	
<p>N° art. DSM 2W2C L</p>	<p>versión Macho</p>


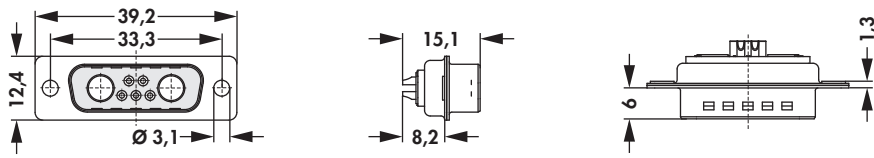
3 contactos de alta corriente

	
<p>N° art. DSM 3W3 L</p>	<p>versión Macho</p>

5 contactos de alta corriente


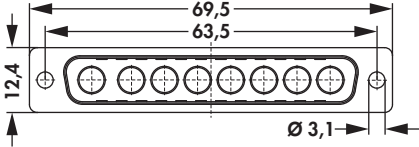
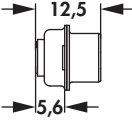
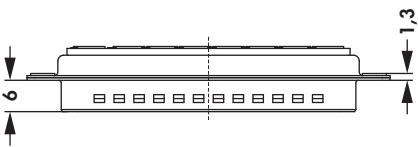
	
<p>N° art. DSM 5W5 L</p>	<p>versión Macho</p>

2 contactos de alta corriente, 5 contactos de señal


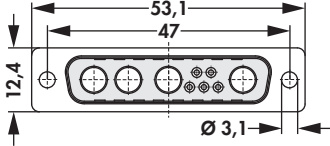
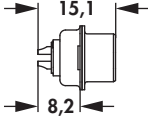
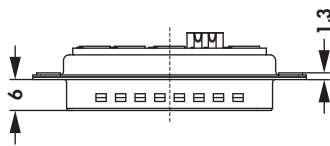
	
<p>N° art. DSM 7W2 L</p>	<p>versión Macho</p>

Conectores Sub-D mixtos


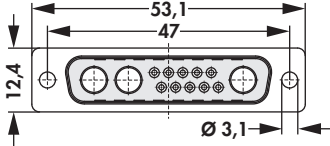
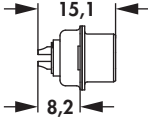
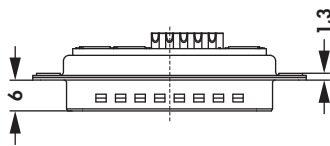
8 contactos de alta corriente

			
<p>N° art. DSM 8W8 L</p>	<p>versión Macho</p>		


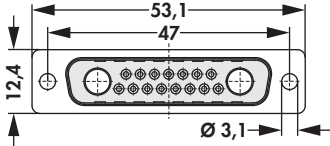
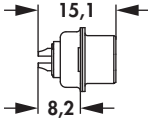
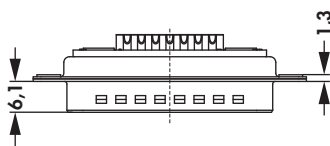
4 contactos de alta corriente, 5 contactos de señal

			
<p>N° art. DSM 9W4 L</p>	<p>versión Macho</p>		

3 contactos de alta corriente, 10 contactos de señal

			
<p>N° art. DSM 13W3 L</p>	<p>versión Macho</p>		

2 contactos de alta corriente, 15 contactos de señal

			
<p>N° art. DSM 17W2 L</p>	<p>versión Macho</p>		

A

B

C

D

E

F

G

H

I

K

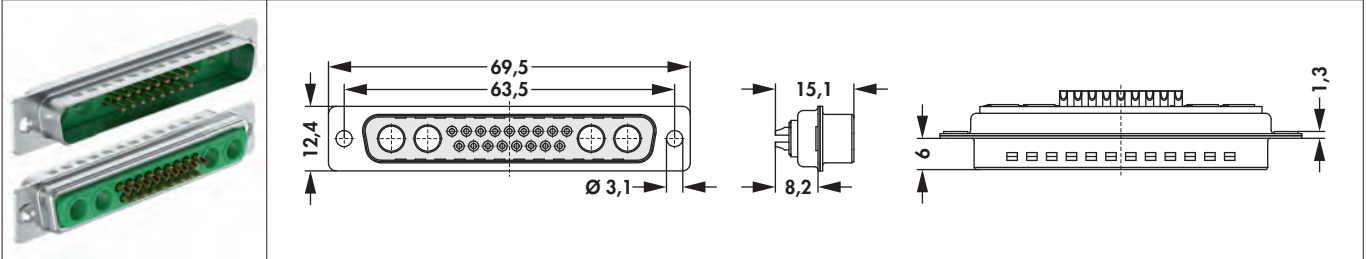
L

M

N

Conectores Sub-D mixtos

4 contactos de alta corriente, 17 contactos de señal

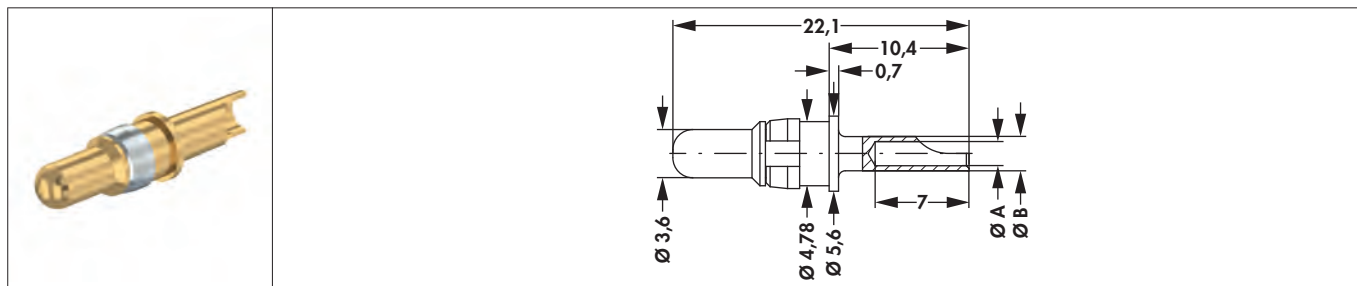


N° art.	versión
DSM 21WA4 L	Macho

A
B
C
D
E
F
G
H
I
K
L
M
N

Contactos de alta corriente, a granel
Contacto macho

- 10 A / 20 A / 40 A
- recto, con conexión de copa de soldar




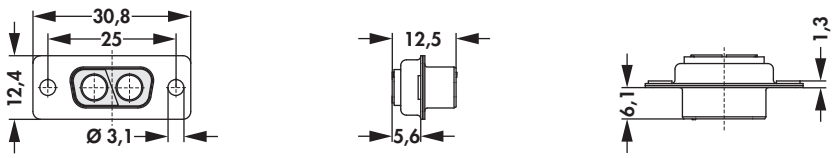
N° art.	corriente [A]	dimensiones [mm]	
		A	B
HAS 10 L	10	1,8	2,55
HAS 20 L	20	2,8	3,70
HAS 40 L	40	4,8	5,60

Conectores Sub-D mixtos


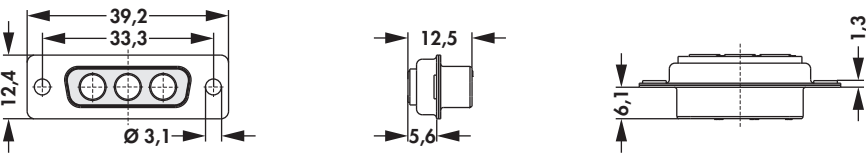
Conectores hembra - adecuado para accesorios estándar D-Sub

- contactos dorados
- para cables eléctricos hasta AWG 16
- combinable con contactos de alta corriente → **Art. HAB ...**


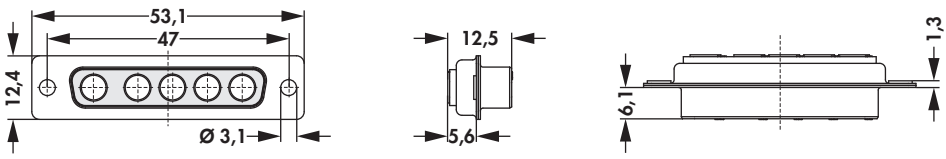
2 contactos de alta corriente

	
<p>N° art. DBM 2W2C L</p>	<p>versión Macho</p>


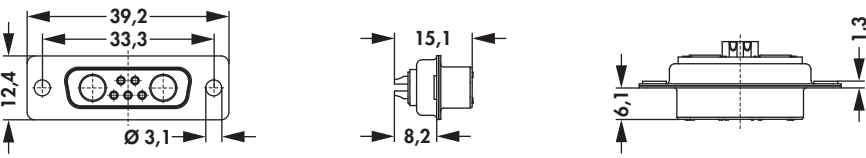
3 contactos de alta corriente

	
<p>N° art. DBM 3W3 L</p>	<p>versión Hembra</p>

5 contactos de alta corriente


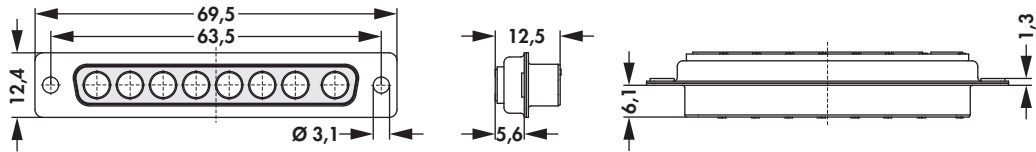
	
<p>N° art. DBM 5W5 L</p>	<p>versión Hembra</p>

2 contactos de alta corriente, 5 contactos de señal


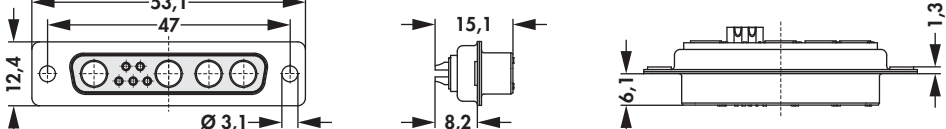
	
<p>N° art. DBM 7W2 L</p>	<p>versión Hembra</p>

Conectores Sub-D mixtos


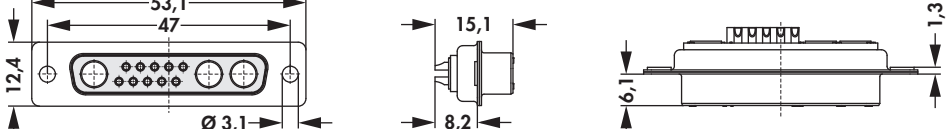
8 contactos de alta corriente

	
<p>N° art. DBM 8W8 L</p>	<p>versión Hembra</p>


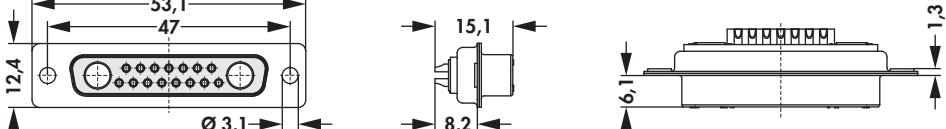
4 contactos de alta corriente, 5 contactos de señal

	
<p>N° art. DBM 9W4 L</p>	<p>versión Hembra</p>

3 contactos de alta corriente, 10 contactos de señal


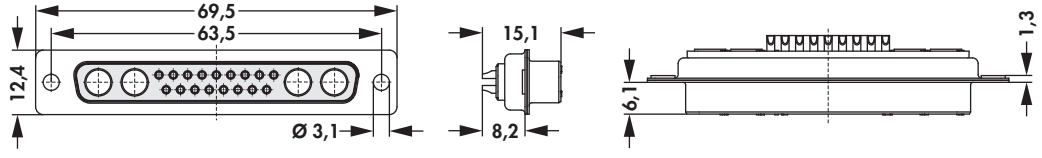
	
<p>N° art. DBM 13W3 L</p>	<p>versión Hembra</p>

2 contactos de alta corriente, 15 contactos de señal

	
<p>N° art. DBM 17W2 L</p>	<p>versión Hembra</p>

Conectores Sub-D mixtos

4 contactos de alta corriente, 17 contactos de señal

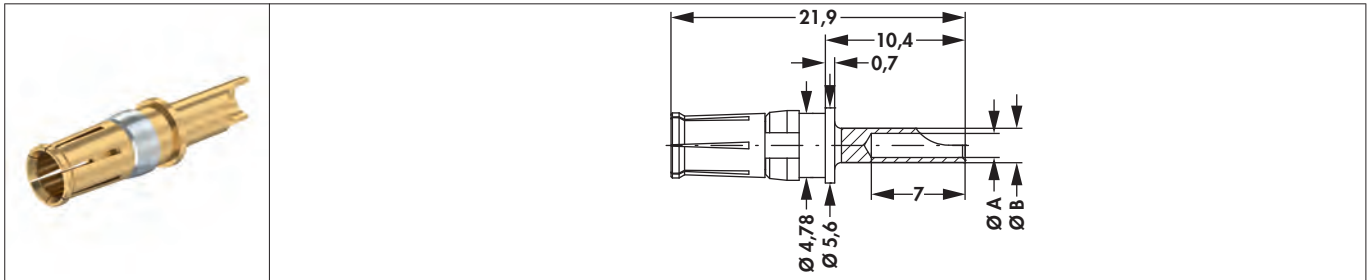
	
<p>N° art. DBM 21WA4 L</p>	<p>versión Hembra</p>

A
B
C
D
E
F
G
H
I
K
L
M
N

Contactos de alta corriente, contacto hembra a granel

Contacto hembra

- 10 A / 20 A / 40 A
- recto, con conexión de copa de soldar



N° art.	corriente [A]	dimensiones [mm]	
		A	B
HAB 10 L	10	1,8	2,55
HAB 20 L	20	2,8	3,70
HAB 40 L	40	4,8	5,60


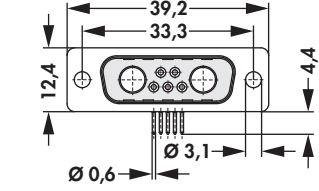
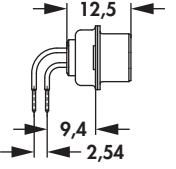
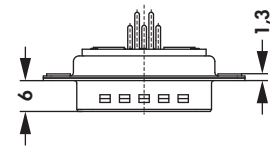
A
B
C
D
E
F
G
H
I
K
L
M
N

Conectores Sub-D mixtos


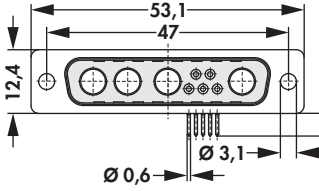
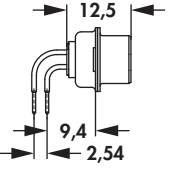
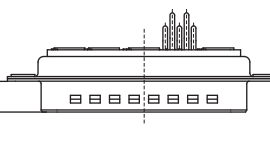
Conectores macho

- contactos dorados, angulados
- equipados con contactos torneados de precisión
- combinable con contactos de alta corriente → **HAS ... TA**


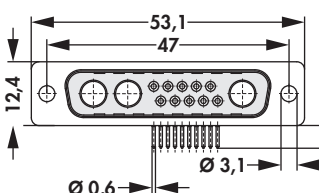
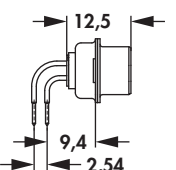
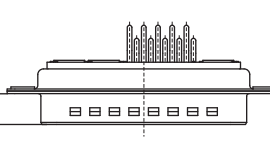
2 contactos de alta corriente, 5 contactos de señal

			
<p>N° art. DSM 7W2 TA</p>	<p>versión Macho</p>		


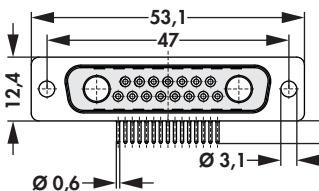
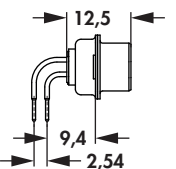
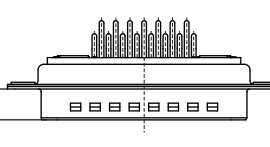
4 contactos de alta corriente, 5 contactos de señal

			
<p>N° art. DSM 9W4 TA</p>	<p>versión Macho</p>		

3 contactos de alta corriente, 10 contactos de señal

			
<p>N° art. DSM 13W3 TA</p>	<p>versión Macho</p>		

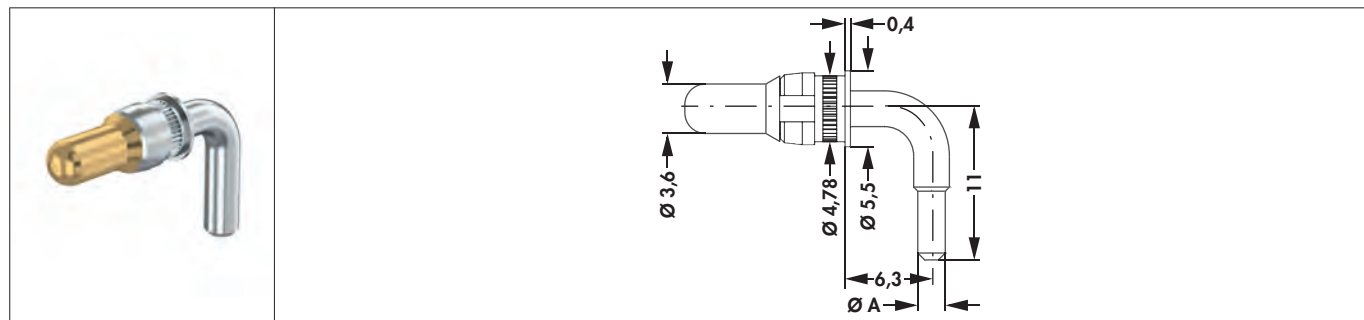
2 contactos de alta corriente, 15 contactos de señal

			
<p>N° art. DSM 17W2 TA</p>	<p>versión Macho</p>		

Contactos de alta corriente, a granel

Contacto macho

- 10 A / 20 A / 40 A
- angulado, con conexión PCB



N° art.	corriente [A]	dimensiones [mm]	
		A	B
HAS 10 TA	10	1,8	2,55
HAS 20 TA	20	2,8	3,70
HAS 40 TA	40	4,8	5,60

A

B

C

D

E

F

G

H

I

K

L

M


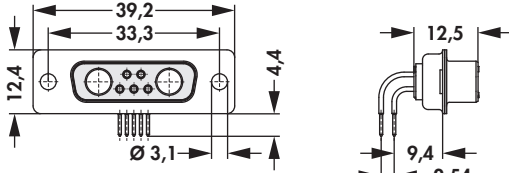
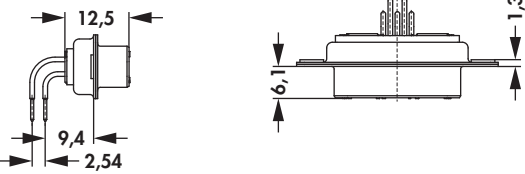
N

Conectores Sub-D mixtos


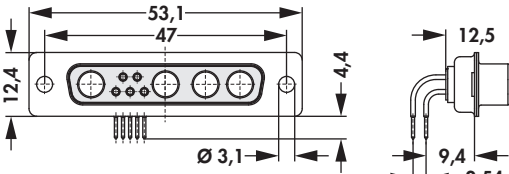
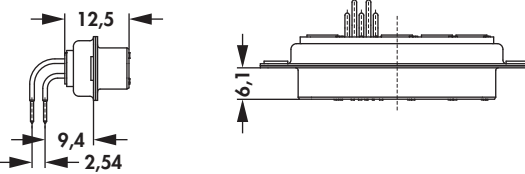
Contactos hembra

- contactos dorados, angulados
- equipados con contactos torneados de precisión
- combinable con contactos de alta corriente → **HAB ... TA**


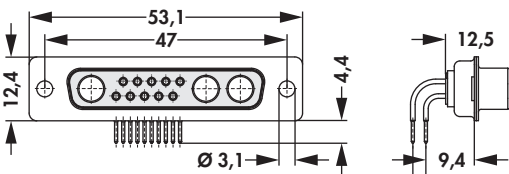
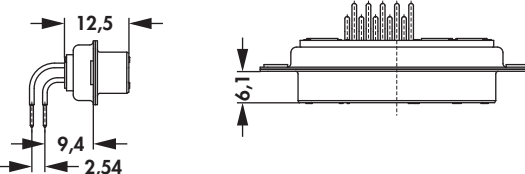
2 contactos de alta corriente, 5 contactos de señal

		
<p>N° art. DBM 7W2 TA</p>	<p>versión Hembra</p>	


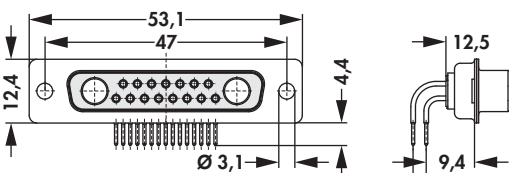
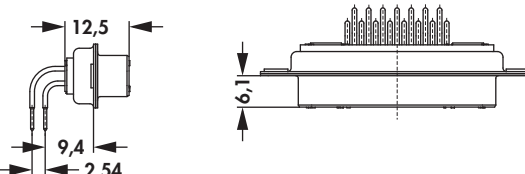
4 contactos de alta corriente, 5 contactos de señal

		
<p>N° art. DBM 9W4 TA</p>	<p>versión Macho</p>	

3 contactos de alta corriente, 10 contactos de señal

		
<p>N° art. DBM 13W3 TA</p>	<p>versión Macho</p>	

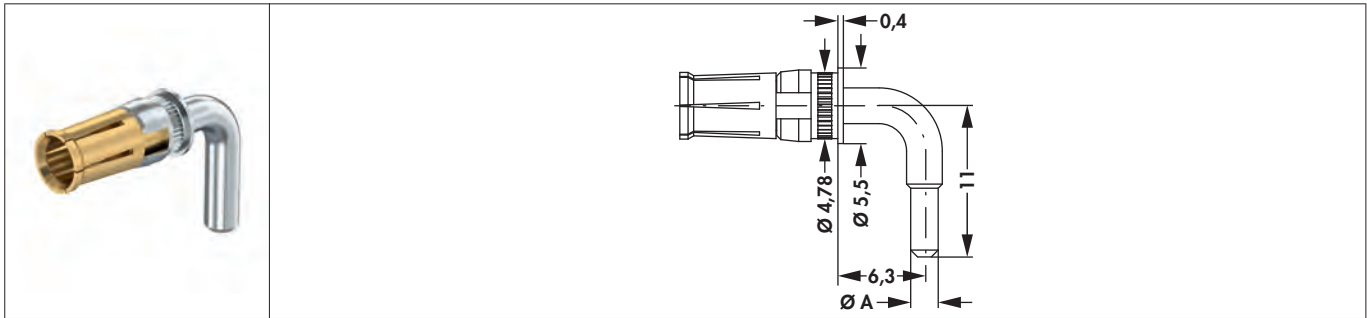
2 contactos de alta corriente, 15 contactos de señal

		
<p>N° art. DBM 17W2 TA</p>	<p>versión Macho</p>	

Contactos de alta corriente, a granel

Contactos hembra

- 10 A / 20 A / 40A
- angulado, con conexión PCB



N° art.	corriente [A]	dimensiones [mm]	
		A	B
HAB 10 TA	10	1,8	2,55
HAB 20 TA	20	2,8	3,70
HAB 40 TA	40	4,8	5,60

A

B

C

D

E

F

G

H

I

K

L


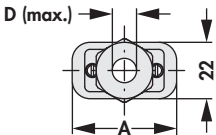
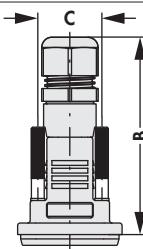
M

N

Carcasas para conectores Sub-D


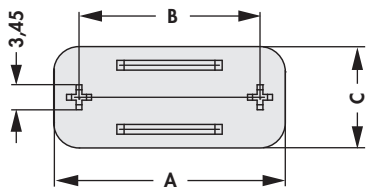
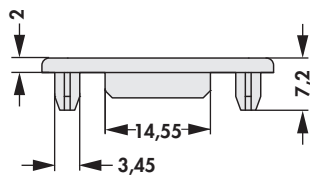
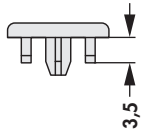
Protección IP 67

– Salida de cable recta con descarga de presión premontada

				
	dimensiones [mm]			
N° art.	A	B	C	D
DH 09 L IP 67	40,8	77	25,00	10
DH 15 L IP 67	49,5	79	33,30	12
DH 25 L IP 67	63,0	87	47,04	

Accesorios Sub-D

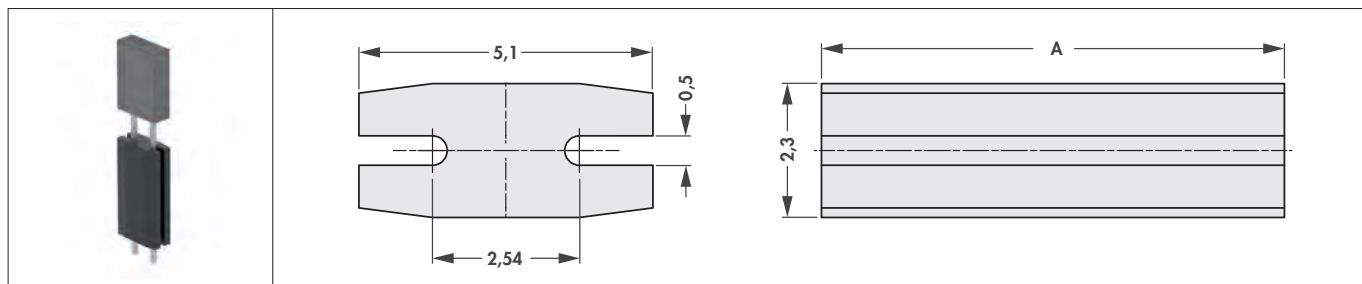
– Tapa de plástico para Sub-D y otros precortes no usados de conectores en paneles frontales y traseros
 – montaje fácil bajo aprieto

					
	dimensiones [mm]				
N° art.	A	B	C		
BADK 09	32,0	25,0	14,0		
BADK 15	40,3	33,3			
BADK 25	54,0	47,0			
BADK 37	70,5	63,5			
BADK 50	68,1	61,1			

	USB 2 A 180, USB 2 A 90, USB 2 A 90 V, USB 2 A SMD, USB 2 B 90, USB 2 B SMD	USB 2 B 180	USB MN 2 B, USB MN 2 B SMD	USB MC 2 B SMD
material del contacto	aleación Cu Sn			
superficie del contacto / casquillo de contacto	Ni+ \geq 0,2 μ m Au (selectivo)			
ciclos de enchufe	1500		5000	10000
corriente nominal	0,5 A			1 A para Pin 1-5 / 1,8 A para Pin 1, 5 / 0,5 A para Pin 2-4
voltaje nominal	40 V _{RMS} /V _{DC}			
material del cuerpo aislante	PA, negro	PA, blanco	PA, negro	
rango de temperatura	-25°C ... +85°C (230°C / 5s)		-40°C ... +105°C (260°C / 10s)	-30°C ... +80°C (260°C / 10s)
clase de inflamabilidad	UL 94 V-0			
	USB 3 A 90, USB 3 A 90 V	USB 31 C	RJ 45 G, RJ 45 U	RJ 45 LED
material del contacto	aleación Cu Sn			
superficie del contacto / casquillo de contacto	Ni+ \geq 0,2 μ m Au (selectivo)			
ciclos de enchufe	1500	10000	750	
corriente nominal	0,5 A	5 A para VBUS Pin / 1,25 A para VCONN Pin	1 A	
voltaje nominal	40 V _{RMS} /V _{DC}		125 V _{RMS} /V _{DC}	
material del cuerpo aislante	PA, azul	PA, negro		
rango de temperatura	-25°C ... +85°C (230°C / 5s)		-55°C ... +105°C (230°C / 5s)	0°C ... +70°C (230°C/5s)
clase de inflamabilidad	UL 94 V-0			
	DB ... L IP 67, DS ... L IP 67	DBM ..., DBM ... TA, DSM ..., DSM ... TA	HAB ... L, HAB ... TA, HAS ... L, HAS ... TA	DH ... L IP 67
material del contacto	aleación Cu			
superficie del contacto / casquillo de contacto	chapado en oro sobre níquel	superficie de níquel - fósforo - oro / (\geq 0,1 μ m Au sobre 2...4 μ m chem. niP)	Ni+ \geq 0,2 μ m Au	
grado de calidad / ciclos de enchufe	grado de calidad 2 = 200 ciclos de enchufe			
corriente nominal	5A (20°C)	contacto de señalización: \leq 5 A / contacto de potencia: \leq 10 A / 20 A / 40 A	contacto de potencia: \leq 10 A / 20 A / 40 A	
voltaje nominal	125 V AC			
tensión de ensayo	1000 V			
material del cuerpo aislante	PBT, FV	poliéster, FV		ABS
rango de temperatura	-55°C ... +125°C		-55°C ... +150°C	
clase de inflamabilidad	UL 94 V-0			UL 94 V-0
superficie de la caja				Plástico, negro
fuerza dieléctrica				1000 V
resistencia del aislamiento	\geq 5 G Ω			
	BADK ...			
material del cuerpo aislante	ABS			
clase de inflamabilidad	UL 94 V-0			
superficie de la caja	Plástico, gris			

Separadores para LED

– para LED rectangulado



N° art.	dimensiones [mm] A	N° art.	dimensiones [mm] A	N° art.	dimensiones [mm] A
RAH 503	3	RAH 506	6	RAH 509	9
RAH 504	4	RAH 507	7	RAH 510	10
RAH 505	5	RAH 508	8		
material del cuerpo aislante:		Mezcla de PVC, negro			
rango de temperatura:		-40°C ... +85°C			
clase de inflamabilidad:		UL 94 V-0			

Fibra óptica para componentes SMD

– Guía de luz de panel con lente de 3 mm, protección ESD desde el panel hasta el PCB

N° art.	diámetro de la lente	dimensiones [mm]	N° art.	diámetro de la lente	dimensiones [mm]
LL 30 PRE 032	Ø3mm	A	LL 30 PRE 095	Ø3mm	A
LL 30 PRE 064		3,2	LL 30 PRE 127		9,5
		6,4			12,7
material del cuerpo aislante:		policarbonato, claro			
rango de temperatura:		-30°C ... +100°C			
clase de inflamabilidad:		UL 94 V-0			

– Guía de luz de panel con lente de 5 mm, protección ESD desde el panel hasta el PCB

N° art.	diámetro de la lente	dimensiones [mm]	N° art.	diámetro de la lente	dimensiones [mm]
LL 50 PRK 032	Ø 5 mm	A	LL 50 PRK 095	Ø 5 mm	A
LL 50 PRK 064		3,2	LL 50 PRK 127		9,5
		6,4			12,7
material del cuerpo aislante:		policarbonato, claro			
rango de temperatura:		-30°C ... +100°C			
clase de inflamabilidad:		UL 94 V-0			

– Guía de luz de panel con lente □ de 3,3 mm, protección ESD desde el panel hasta el PCB

N° art.	diámetro de la lente	dimensiones [mm]	N° art.	diámetro de la lente	dimensiones [mm]
LL 30 QRL 032	□ 3,3 mm	A	LL 30 QRL 095	□ 3,3 mm	A
LL 30 QRL 064		3,2	LL 30 QRL 127		9,5
		6,4			12,7
material del cuerpo aislante:		policarbonato, claro			
rango de temperatura:		-30°C ... +100°C			
clase de inflamabilidad:		UL 94 V-0			

A
B
C
D
E
F
G
H
I
K
L
M
N

Conditions générales de vente

1. Dispositions générales

1.1. Les présentes Conditions générales de vente (CGV) s'appliquent à toutes les relations commerciales que nous entretenons avec nos clients («acheteurs»). Les CGV s'appliquent uniquement si l'acheteur est un entrepreneur (article 14 du code civil allemand, BGB), une personne morale de droit public ou un établissement de droit public. Les CGV s'appliquent notamment aux contrats relatifs à la vente et/ou la livraison de biens meubles («marchandises»), que nous produisons cette marchandise ou que nous l'achetons à des fournisseurs (articles 433, 651 BGB). Sauf mention du contraire, les CGV s'appliquent dans leur version en vigueur au moment de la commande de l'acheteur ou dans la dernière version qui lui a été soumise par écrit. Elles s'appliquent également aux contrats similaires conclus ultérieurement, même si nous n'y faisons pas référence à chaque fois.

1.2. Seules nos CGV s'appliquent. Les éventuelles conditions générales divergentes, contradictoires ou complémentaires de l'acheteur ne seront incluses dans le contrat que si nous les avons expressément approuvées. Cette obligation d'approbation s'applique dans tous les cas, par exemple même si nous effectuons une livraison pour l'acheteur sans réserve et en ayant pris connaissance de ses CG. Les accords conclus individuellement avec l'acheteur (y compris des accords accessoires, des clauses complémentaires ou des modifications) prévalent sur les présentes CGV. Sous réserve de la preuve contraire, le contenu de ces accords est valable s'il fait l'objet d'un contrat écrit ou d'une autorisation écrite de notre part.

1.3. Les déclarations et réclamations de l'acheteur pertinentes sur le plan juridique et liées au contrat (fixation d'un délai, signalement d'un défaut, résiliation ou réduction, etc.) doivent revêtir la forme écrite (courrier, e-mail, fax). Cela n'affecte pas les formalités légales et les autres preuves à fournir, en particulier en cas de mise en doute de la légitimité de la réclamation.

1.4. Les remarques relatives à l'applicabilité de dispositions légales sont uniquement fournies à titre explicatif. Ces dispositions s'appliquent donc même sans cette remarque, pour autant qu'elles n'aient pas été directement modifiées ou expressément exclues dans les présentes CGV.

2. Offres de prix et commandes

Nos offres sont toujours soumises sans engagement. Il est en va de même pour les indications figurant sur nos documentations et sur nos tarifs. Les Nos délais de livraison donnés ou confirmés sont uniquement fournis à titre indicatif et nous nous efforçons de les respecter au mieux. En cas de non respect/non-respect de ces délais de livraison, notre responsabilité ne pourra être mise en cause que si nous avons expressément confirmé ce délai comme étant ferme et qu'après qu'un délai supplémentaire approprié se soit écoulé sans succès. Nous ne sommes pas engagés par une commande qu'à condition que nous l'ayons explicitement confirmée par écrit, et ce. Cela est applicable indépendamment de la forme sous laquelle la commande a été passée. Les indications figurant dans nos catalogues sont seulement des descriptions de descriptions de marchandises mar chandise et ne sont pas en aucun cas des garanties de caractéristiques. En plus de même, les caractéristiques de nos échantillons ne sont pas à être considérées comme des caractéristiques garanties.

3. Prix

Seuls les prix que nous avons confirmés/avons confirmés par écrit sont valables. Ils s'entendent départ entrepôt et hors TVA. Aux prix affichés s'ajoutent majorés des frais concernant le port, d'emballage, le transport, les assurances, etc.. Lorsque la livraison est effectuée 4 mois après réception de la commande, nous avons le droit de facturer les prix facturés seront ceux en vigueur à la date de la facturer livraison, et non ceux figurant sur l'accusé de réception de la commande même si d'autres tarifs avaient été préalablement indiqués. Il en est va de même si la commande a été confirmée sans indication de prix. Dans le cas de contrats de base pour les livraisons sur appel, seront chargées aules différentes livraisons partielles seront facturées au prix applicables en vigueur à la date de ces livraisons. Au cas où si le client demandeur demanderait une modification après avoir passé la commande, nous aurions dans tous les cas nous réservons le droit d'adapter nos prix en conséquence.

4. Conditions de règlement

Le montant net figurant sur notre facture est exigible immédiatement sur sa réception dans un délai de 30 jours à compter de la facturation et de la livraison. Tout règlement reçu au plus tard 14 jours après notre date de facture bénéficiera d'un escompte de 2%. Le délai de paiement est fixé au plus tard à 30 jours net date de facture Si l'acheteur est en retard de paiement, nous sommes habilités à facturer des intérêts correspondant au taux d'intérêt sur compte courant habituel. S'il est possible de prouver qu'un préjudice supérieur a été subi, nous sommes habilités à le faire valoir. Toutefois, même dans le cadre d'une relation commerciale en cours, nous sommes habilités à tout instant à n'exécuter une livraison partiellement ou totalement que moyennant un paiement anticipé. Si nous exprimons cette condition, nous le faisons au plus tard lors de la confirmation de la commande.

5. Compensation, rétention

Une compensation envers de nos factures est exclusivement uniquement possible en cas d'une contre partie des créances acceptées ou confirmées par voie légale. Tout droit de rétention par le commettant de l'acheteur est explicitement exclu. Si des défauts sont constatés à la livraison, cela n'affecte

pas les droits de l'acheteur, en particulier ceux prévus au point 10.3 des présentes CGV.

6. Livraison

La livraison s'effectue départ entrepôt, qui est également le lieu d'exécution de la livraison et de l'éventuelle exécution ultérieure. A la demande de l'acheteur, la marchandise est expédiée vers une autre destination (vente avec livraison). Nos expéditions s'effectuent explicitement/effectuons explicitement aux frais et périls de l'acheteur commettant. Notre responsabilité est dérogée/le risque est transféré à l'acheteur à partir du moment où la marchandise quitte nos magasins/établissement. Dans le cas de même, si l'acheteur vient récupérer la marchandise cas d'enlèvement par le commettant, notre responsabilité est dérogée/le risque est transféré à l'instant où l'acheteur client est avisé/averti que la marchandise est prête à l'expédition. Sauf indications particulières par le client de l'acheteur, nous nous réservons le choix du mode de transport le plus économique selon notre avis, sans assumer mais nous déclinons toute responsabilité quant à ce choix.

7. Fabrications spéciales

Les pièces articles fabriquées selon un modèle ou selon un plan dessin ainsi que sur demande spécifique doivent être acceptées et payées en dans tous les cas, sauf dans le cas d'un vice imputable à notre fautes/ils présentent un défaut qui nous est imputable, ce qui et rendrait rendant ces pièces articles complètement inutilisables pour l'acheteur client. Si la possibilité d'utilisation n'est qu'affectée/adéquation à l'utilisation prévue par le client n'est que limitée, une diminution du prix peut être accordée à titre exceptionnel et le client/acheteur ne peut pas uniquement demander exiger une diminution d'un prix d'achat mais pas l'annulation la résiliation du contrat.

8. Quantités

Nos livraisons se font/effectuons avec une marge d'erreur possible sur la quantité (supérieure ou inférieure). Cette marge d'erreur, qui peut être de l'ordre de plus ou de moins de 10% par rapport à la quantité commandée, est habituelle dans le secteur la branche et est considérée comme la bonne exécution de la commande en conformité avec le contrat une exécution conforme du contrat. Si la quantité livrée est inférieure à celle commandée, l'acheteur n'a pas le droit d'exiger la livraison de la quantité manquante.

9. Réserve de propriété

9.1. Jusqu'à paiement intégral de la toutes nos créances actuelles et futures représentées par la facture dues/dues du contrat de vente et de notre relation commerciale par le client avec l'acheteur (créances garanties), la marchandise reste notre propriété. Le client est seulement autorisé d'utiliser à utiliser la marchandise mar chandise selon l'usage dans le cadre de ses activités habituelles. Cette réserve de propriété s'étend également à des produits issus de traitement transformation, du mélange ou connexion de l'assemblage avec de nos marchandises; dans ce cas, nous en sommes à considérer nous sommes considérés comme fabricants de ces produits.

Si une partie par traitement, mélange ou connexion est faite en cas de transformation, mélange ou assemblage de marchandises d'un tiers tiers ayant un droit de propriété sur ces marchandises, celui a un droit partiel de propriété, mais nous conservons acquérons notre part de propriété sur la marchandise concernée les marchandises transformées selon les relations des montants facturés au prorata du montant auquel nous avons facturé ces marchandises. Dans ce cas, l'acheteur e client est considéré comme le dépositaire.

9.2. A titre de sûreté, l'acheteur nous cède dès maintenant, complètement ou du montant de notre propriété partielle éventuelle (voir 9.1), les créances qui résultent/issus d'une vente ultérieure à des tiers, dans leur totalité ou à hauteur de notre part de copropriété (voir point 9.1) à cause d'une vente ultérieure comme sécurité pour nous. Il est autorisé à les encaisser pour nous jusqu'à révocation ou jusqu'à la cessation de ses paiements à pour nous. En aucun cas le client ne peut l'acheteur n'a pas le droit de céder ces créances.

9.3. L'acheteur n'a pas le droit au nantissement des mettre en gage ou de céder à titre de sûreté les biens marchandises soumises à la réserve de propriété faisant l'objet des créances ainsi dues et n'a pas le droit à la transmission de sécurités de ces biens.

9.4. L'acheteur est tenu de nous informer immédiatement d'une de toute saisie ou d'une toute autre dérogation atteinte à nos droits.

9.5. En cas de retard de paiement ou de dégradation de la situation économique de l'acheteur, nous sommes en droit d'exiger que les biens faisant l'objet des créances nous soient remis/marchandises soumises à la réserve de propriété nous soient restituées. Les créances à terme viennent à échéance deviennent exigibles immédiatement.

9.6. Dans la mesure où la valeur des sécurités dépasse de plus de 20% le montant de nos créances, nous débloquerons/leverons, à la demande de l'acheteur et à notre choix-discretion, une partie adéquate proportionnelle des sécurités correspondantes.

10. Garantie

10.1. Nous attirons expressément votre attention sur le fait que nos les informations et indications sont données fournies en toute bonne foi. Toutefois, la fonction et l'utilisation sont cependant sous la seule responsabilité uniquement de la responsabilité de l'utilisateur, qui doit contrôler la parfaite aptitude adéquation de nos produits pour à son utilisation qu'il a prévue avant l'application pré vue de les utiliser. Nous ne fournissons aucune garantie explicite ou implicite quant à

l'adéquation, au fonctionnement ou à la qualité marchande des produits pour une utilisation spécifique ou générale et, en cas de non-respect des consignes, nous déclinons toute responsabilité quant à des dommages directs ou indirects fortuits. Nous nous réservons le droit de modifier à tout moment certains aspects et caractéristiques techniques de ces produits dans un constant soucis d'amélioration.

10.2. L'acheteur n'a le droit d'émettre une réclamation pour défaut que s'il a rempli correctement ses obligations d'examen et de signalement visées aux articles 377 et 381 du code de commerce allemand (HGB). Si le produit livré présente un vice défaut dont nous devons assumer la responsabilité qui nous est imputable, nous sommes obligés de procéder à une exécution ultérieure exécution ultérieure, ce qui excluant le droit de l'acheteur de résilier le contrat ou de réduire le prix d'achat (prétention à diminution rabais), sauf si nous sommes en droit de refuser une exécution ultérieure sur la base de dispositions légales. L'acheteur doit nous accorder un délai de grâce adéquat pour une exécution ultérieure. L'exécution ultérieure re peut porter/consister, à notre choix-discretion, sur en l'élimination du vice défaut (remise en état) ou en la livraison de nouveaux produits. Nous sommes habilités à subordonner l'exécution ultérieure à la condition que l'acheteur paie le prix d'achat encore dû. Toutefois, l'acheteur a le droit de faire rembourser une partie du prix proportionnelle au défaut. Les frais encourus pour le contrôle des produits et l'exécution ultérieure, en particulier les frais de transport, de main d'œuvre et de matériel (cela ne comprend pas les frais de démontage et de montage), sont à notre charge si le défaut est confirmé. Dans le cas contraire, nous sommes susceptibles d'exiger du client qu'il paye les frais encourus pour remédier au défaut non justifié (en particulier les frais de contrôle et de transport), sauf si l'acheteur ne pouvait pas savoir que le défaut n'était pas justifié.

10.3. Si la remise en état/exécution ultérieure échoue, l'acheteur aura le droit de demander, à son choix-discretion, une réduction diminution du prix d'achat ou de résilier le contrat. La remise en état est considérée comme ratée après au bout de la deuxième tentative infructueuse, sauf si d'autres tentatives sont raisonnables en vue vu de l'objet du contrat et peuvent raisonnablement être exigées par l'acheteur.

10.4. Cela n'affecte pas le droit de l'acheteur de faire valoir d'autres prétentions à l'indemnité ne sera pas affecté par ceci. demandes d'indemnisation.

10.5. Les droits à la garantie de l'acheteur se prescrivent par un an, à compter de la date de date de livraison, sauf s'il s'avère que le vice a été/était avéré/déjà dissimulé le défaut intentionnellement. Dans ce cas, les dispositions légales seront applicables/appliquent.

10.6. Après la conclusion du contrat, s'il s'avère (demande d'ouverture d'une procédure d'insolvabilité, par exemple) que notre droit à percevoir le prix d'achat est mis en péril par une solvabilité insuffisante de l'acheteur, les dispositions légales nous autorisent à refuser la prestation et, le cas échéant après avoir fixé un délai, à résilier le contrat (article 321 BGB). Dans le cas de contrats relatifs à la fabrication de biens non fungibles (pièces uniques), nous pouvons résilier le contrat avec effet immédiat. Cela n'affecte pas les dispositions légales relatives à la dispense de fixer un délai.

11. Résiliation

Si une livraison en conformité avec le contrat n'est pas possible pour des raisons qui nous ne sont pas imputables, nous nous réservons le droit de résilier le contrat, sans que l'acheteur commettant puisse y dériver de ne pouvant pas faire valoir de droits à cet égard.

12. Clause d'exportation

Nous ne sommes pas tenus de verser des dommages et intérêts au client ni à toute autre personne découlant de cas de retards de livraison ou de l'impossibilité d'effectuer une livraison à la suite des limitations légales ou administratives des exportations, sauf si nous avons agi de manière intentionnelle ou par nous avons commis une négligence grave négligence. Les obligations du client de paiement de la rémunération convenue du client ne sont pas touchées affectées par l'apparition d'incidents gênant la prestation à la suite des limitations des exportations. Nous avons le droit de nous retirer/durésilier le contrat si des incidents gênant la prestation à la suite de limitations des exportations apparaissent se produisent après la conclusion du contrat.

13. Clause salvatrice

Si une ou plusieurs clauses de ces conditions de vente devaient être/être ou devenir deviennent caduques, la validité des autres clauses n'en est alors pas touchée affectée. La clause invalide caduque est dès maintenant considérée comme remplacée par une autre disposition valide, remplissant réalisant autant que dans la mesure du possible les mêmes objectifs juridiques et économiques.

14. Lieu d'exécution et de juridiction, loi applicable

14.1. Le lieu d'exécution de la prestation et de la juridiction est le lieu d'exécution de la prestation et les règlements et pour tous les conflits litiges entre nous et l'acheteur est le siège social de notre entreprise, Lüdenscheid.

14.2. Les relations entre les parties du contrat sont exclusivement réglées régies par le droit d'Allemagne allemand. L'application de la conventions des Nations Unies sur les contrats de vente internationale de marchandises est exclue.

Dernière mise à jour: 27/02/2018

La version en vigueur est toujours la dernière mise à jour version la plus récente des conditions générales de vente est valide. Elle peut être consultée sur www.fischer elektronik.de

La información dada en este catálogo fue establecida y examinada cuidadosamente. Sin embargo, se reservan los errores y erratas de impresión, y especialmente las modificaciones técnicas por el desarrollo continuo y el mejoramiento de nuestros productos. Todas las marcas comerciales se reconocen incluso si no se identifican o mencionan específicamente. La falta de identificación no implica que un producto o marca registrada no este registrada

La reimpresión o la duplicación de este catálogo o parcialmente de los contenidos de este catálogo, solo están permitidos en caso de una autorización explícita y escrita de Fischer Elektronik.

Todos los datos contenidos en este catálogo, textos, ilustraciones, documentos y descripciones están sujetos a los derechos del autor y el aviso de protección que limita el uso de documentos y productos de acuerdo con DIN ISO 16016.

Todos los derechos reservados.

© Copyright Fischer Elektronik 1969 ... 2019

Fischer Elektronik GmbH & Co. KG

Apartado postal 15 90
58465 Lüdenscheid
ALEMANIA

Dirección

Nottebohmstr. 28 • 58511 Lüdenscheid
ALEMANIA

Telefono: +49 2351 435-0

Fax:

venta

+49 2351 45754

compras

+49 2351 459433

exportación

+49 2351 435185

info@fischerelektronik.de

www.fischerelektronik.de



Disipadores · Grupos de ventilación · Material térmico



Cajas · Técnica 19" Accesorios



Soportes · Conectores
 Soportes de tarjeta



Estuche para depositar todos los catálogos de Fischer

Fischer Elektronik GmbH & Co. KG

Nottebohmstraße 28 · 58511 Lüdenschied
 ALEMANIA
 Telefono +49 2351 435-0
 Fax +49 2351 45754
 info@fischerelektronik.de
 www.fischerelektronik.de